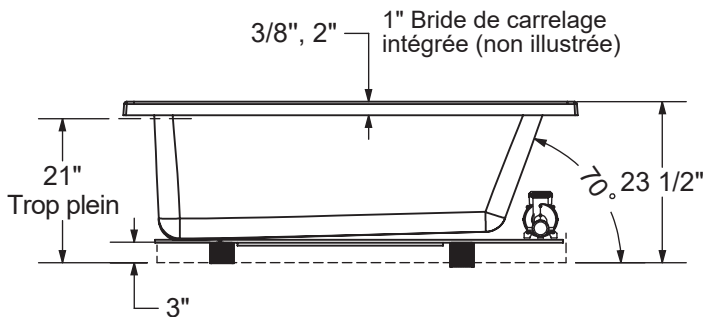
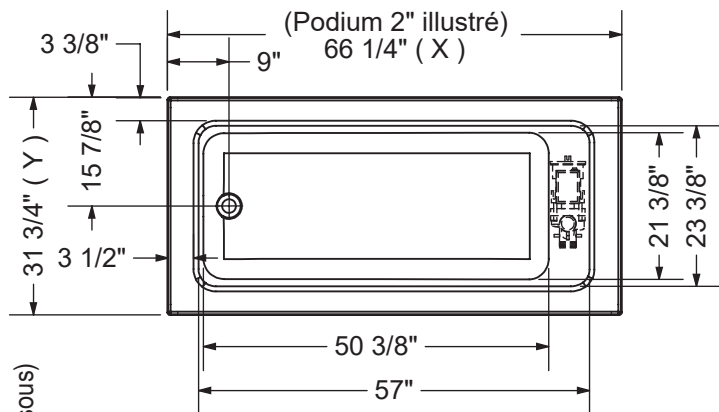


Ce dessin technique est universel pour toutes les configurations 6632.
 Les dimensions extérieures (X,Y) varient selon la configuration (voir tableau ci-dessous)



	PODIUM 2"	PODIUM 3/8"	ALCÔVE / EN COIN
X	66 1/4"	66"	65 3/4"
Y	31 3/4"	31 5/8"	31 5/8"

Le modèle du support de bois peut varier.

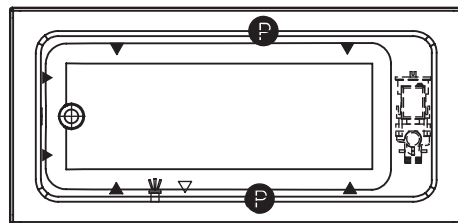
Bride de carrelage intégrée: 1" hauteur x 1/4" épaisseur (non illustrée)

La position des brides de carrelage est déterminée par la configuration choisie.

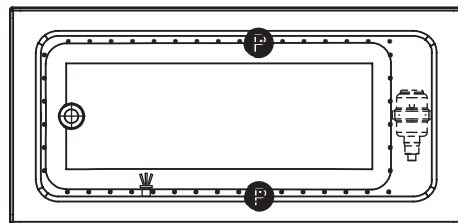
Toutes ces dimensions sont approximatives.

Afin d'assurer une installation parfaite, les dimensions de la structure doivent être vérifiées à partir de l'unité.

SYSTÈME TOURBILLON



SYSTÈME À AIR



- (P) : Indique la position de la poignée optionnelle
- (▲) : Indique la position des jets tourbillon
- (△) : Indique la position de la succion
- (●) : Indique la position des jets d'air
- (▣) : Indique la position de la chromothérapie

TABLIER (version alcôve seulement)

