

# Kaldera 1

KAL1-N-SW-IO



## Built-in tub suitable for drop-in or undermount

- Made from ENGLISHCAST™
  - One piece casting of Volcanic Limestone™ and resin
  - Harder & more durable than acrylic
- Easy clean high gloss finish
- Maximum design flexibility choose drop-in or undermount installation
- Accurate diamond cut edge
- Easy step in height of 19" – ADA compliant
- Internal Overflow
- 4 adjustable feet for levelling
- 25 year warranty



## Baignoire adaptée à une pose sur podium ou encastrée

- Fabriquée en ENGLISHCAST™
  - Ensemble d'une pièce en pierre volcanique rare et résine
  - Matériau plus dur et plus résistant que l'acrylique
- Fini ultra brillant, facile à nettoyer
- Flexibilité maximale en matière de design, offrant au choix une installation podium ou encastrée
- Bords découpés avec précision
- Facilité d'insertion avec une hauteur de 48,26 cm – conforme aux normes ADA
- Trop-plein intégré
- 4 pieds de nivellement réglables
- Garantie de 25 ans



## Bañera encastrada, ideal para montaje encastrado o bajo encimera

- Hecho de ENGLISHCAST™
  - Hecho en una pieza de piedra volcánica y resina
  - Más resistente y duradero que acrílico
- Fácil de limpiar y acabado brillante
- Máxima flexibilidad en el diseño para instalarla encastrada
- Sobre encimera
- Bordos con corte de diamante
- Acceso sencillo gracias a su altura de 19" (conformidad con la ADA)
- Sistema de rebosadero integrado
- 4 pies ajustables para un perfecto nivelado
- 25 años de garantía



Warranty for residential use for 25 years  
25 ans de garantie pour un usage domestique  
Garantía de 25 años para uso domestico



Warranty for commercial use for 8 years  
8 ans de garantie pour un usage commercial  
Garantía de 8 años para uso comercial

# Kaldera 1

KAL1-N-SW-10

victoria ⊕ albert®

volcanic limestone baths

## Recommended: K13

Conseillé / Recomendado



K13

## Related collections

Collections connexes / Colecciones relacionadas



Kaldera 56 - UB-KAL-56-10

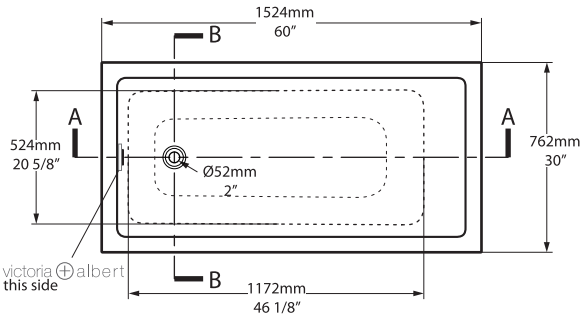


Undermount

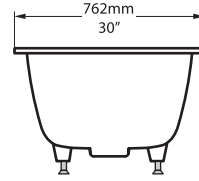
# Kaldera 1

KAL1-N-SW-IO

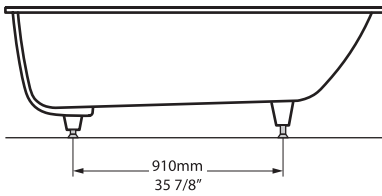
## Top view



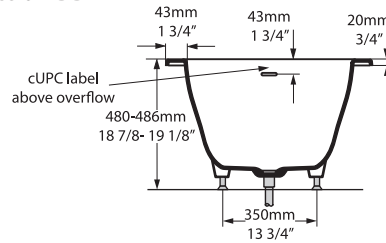
## Front view



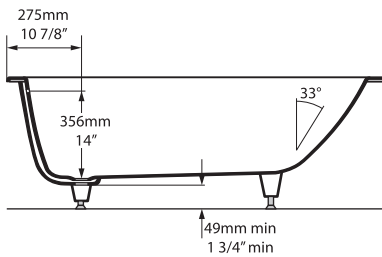
## Side view



## Section BB



## Section AA



### Drop In Cut Out

1476mm x 712mm  
58 1/8" x 28"

### UnderMount Cut Out

1425mm x 667mm  
56 1/8" x 26 1/4"

\*All measurements subject to +/-5% tolerance

**l** = 1524mm / 60"  
**w** = 762mm / 30"  
**h** = 480-486mm / 18 7/8-19 1/8"

