

GARANTIE

1. TOTO® garantit ses produits en porcelaine vitrifiée contre tout défaut de fabrication en service normal pendant une période de cinq (5) ans à compter de la date d'achat. Cette garantie est offerte uniquement à l'ACHETEUR INITIAL.
2. Selon les conditions de cette garantie, les obligations de TOTO sont limitées à la réparation ou au remplacement, selon le choix de TOTO, des produits ou des pièces qui s'avèrent défectueuses, pourvu que de tels produits sont installés et utilisés correctement, conformément au MANUEL D'INSTRUCTION. TOTO se réserve le droit de faire des inspections selon le besoin pour déterminer la cause du défaut. TOTO ne charge pas de frais de main d'œuvre ni pour les pièces, pour les réparations ou remplacements sous garantie. TOTO n'est pas responsable des frais de dépose, de renvoi ni de repose des produits.
3. Cette garantie ne s'applique pas aux articles suivants :
 - a) Dommage ou sinistre par une calamité naturelle, telle qu'un incendie, tremblement de terre, inondation, foudre ou orage, etc.
 - b) Dommage ou sinistre résultant d'une utilisation abusive, une mauvaise utilisation, des abus, de la négligence ou un mauvais entretien de ce produit.
 - c) Dommage ou sinistre résultant de la dépose, d'une mauvaise réparation ou d'une modification de ce produit
 - d) Dommage ou sinistre résultant des sédiments ou objets étrangers contenus dans le système d'eau.
 - e) Dommage ou sinistre résultant d'une mauvaise installation ou de l'installation d'une bonde de baignoire dans un environnement agressif ou dangereux.
4. Cette garantie donne des droits spécifiques. Vous pouvez avoir d'autres droits qui varient d'une province à l'autre.
5. Pour obtenir une réparation sous garantie, selon les termes de cette garantie, vous devez amener le produit défectueux ou l'expédier, port payé, à un centre de réparation agréé de TOTO, accompagné d'une lettre décrivant le problème, ou contacter un distributeur ou un centre de réparation des produits TOTO ou écrire directement à TOTO U.S.A., INC., 1155 Southern Road, Morrow, Géorgie 30260, (888) 295-8134. Si, à cause de la taille du produit ou de la nature du défaut, il n'est pas possible de renvoyer le produit à TOTO, la réception d'une notice écrite du défaut constituera une livraison. Dans un tel cas, TOTO peut choisir de réparer le produit chez l'acheteur ou payer le transport du produit jusqu'à un centre de réparation.

CETTE GARANTIE ÉCRITE EST LA SEULE GARANTIE FAITE PAR TOTO. LA RÉPARATION OU LE REMPLACEMENT PRÉVUS SELON LES TERMES DE CETTE GARANTIE SONT LE SEUL REMÈDE OFFERT À L'ACHETEUR. TOTO NE PEUT ÊTRE TENU RESPONSABLE DE LA PERTE DE PRODUIT NI DE TOUT AUTRE DOMMAGE SECONDAIRE OU INDIRECT NI DES DÉPENSES ENCOURUE PAR L'ACHETEUR NI LES FRAIS DE MAIN D'ŒUVRE NI AUTRES FRAIS CAUSÉS PAR L'INSTALLATION, LA DÉPOSE, NI LES FRAIS DE RÉPARATION PAR DES TIERS NI TOUTE AUTRE DÉPENSE PAS SPÉCIFIÉE PLUS HAUT. SAUF DANS LA MESURE INTERDITE PAR LA LOI, TOTO REJETTE TOUT AUTRE GARANTIE SOUS-ENTENDUE, Y COMPRIS CELLE DE VENDABILITÉ ET DE L'ADAPTATION À UN USAGE PARTICULIER. IL EST POSSIBLE QUE CERTAINES PROVINCES NE PERMETTENT PAS DE LIMITATION SUR LA DURÉE D'UNE GARANTIE SOUS-ENTENDUE NI L'EXCLUSION OU LA LIMITATION DES DOMMAGES SECONDAIRES OU INDIRECTS, IL EST DONC POSSIBLE QUE CETTE LIMITATION ET EXCLUSION NE S'APPLIQUE PAS À UN CAS PARTICULIER.

Mise en garde TOTO ne peut être responsable de toute défaillance ou dommage des produits de plomberie, ou autres éléments, causés par des chloramines dans l'eau fournie par les services publics ou par les produits de nettoyage contenant du chlore (hypochlorite de calcium) introduits dans le réservoir de la cuvette.

ota - L'utilisation d'une concentration élevée de chlore ou de produits similaires au chlore, peut causer de dommages sérieux de raccords dans le réservoir. Ces dommages du réservoir peuvent causer des fuites et d'autres dommages importants.

Pour obtenir des renseignements complémentaires, appeler le service technique de TOTO à 1 (888) 295-8134.

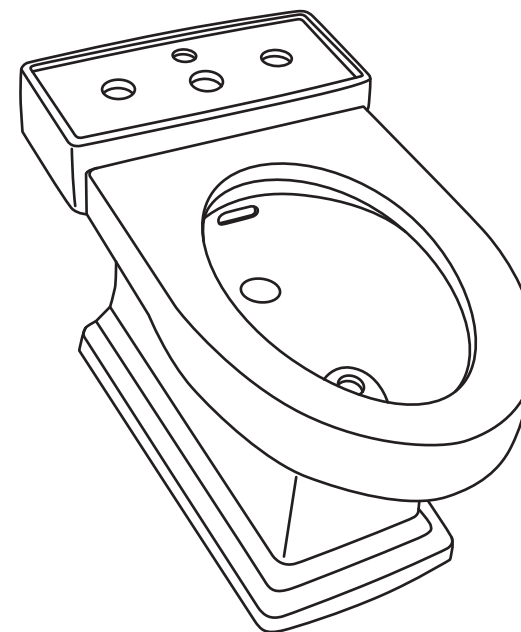
TOTO®
1155 Southern Road
Morrow, GA 30260
770-282-8686

©2006 TOTO USA

0GU034-1
07-12-06

LLOYD™ BIDET
BT930

INSTALLATION MANUAL



BEFORE INSTALLATION

If you are installing this product in a new construction or remodel, please make sure you are following all local plumbing and building codes. Carefully unpack and examine your new fixture for damage. To help insure that the installation process will proceed smoothly and correctly, please read these instructions carefully before you begin



Warning

Ignoring these symbols may cause personal injury and/or property damage

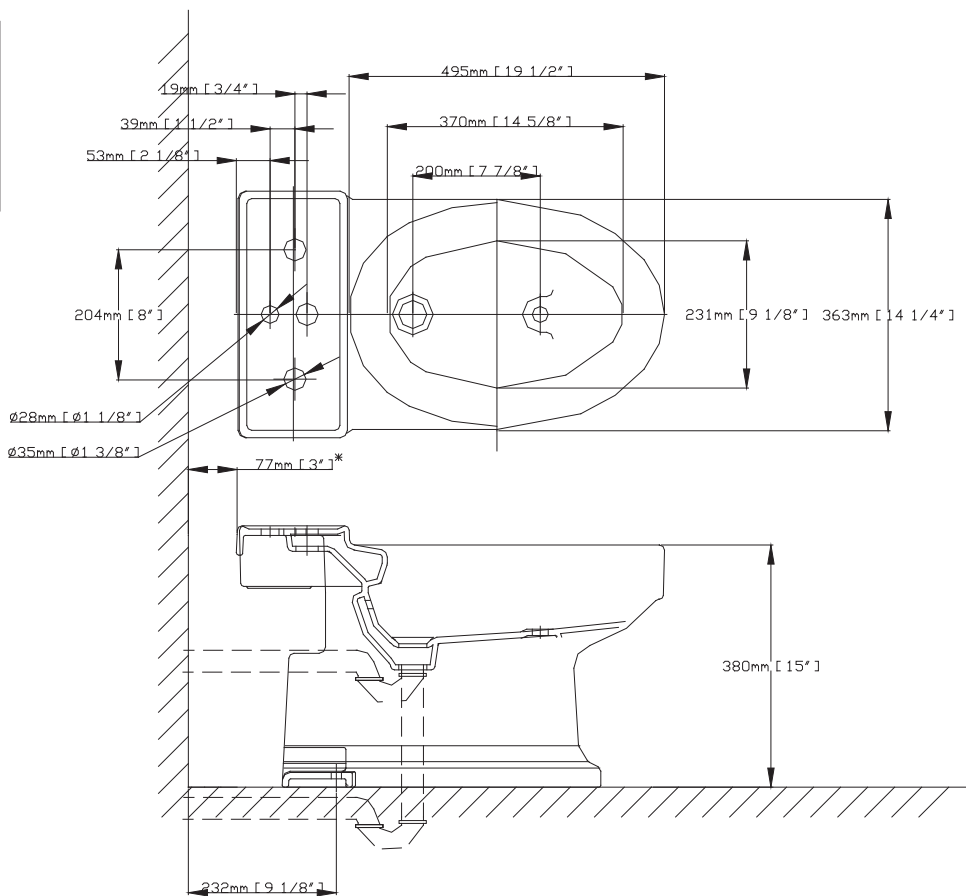
ENGLISH

ESPAÑOL

FRANÇAIS

ROUGH-IN DIMENSIONS

- The bidet faucet and drains need to be purchased separately.
- Fixture dimension and hydraulic performance meet or exceed all ANSI/ASME standard A112.19.2 and CAN/CSA B45 requirements.



*Suggested Dimensions

1

PREPARATION DE L'INSTALLATION

- Arrêter l'arrivée d'eau et si nécessaire enlever l'ancien bidet.
- Installer ou repositionner le tuyau d'alimentation et de déchargement selon la dimension spécifiée.

2

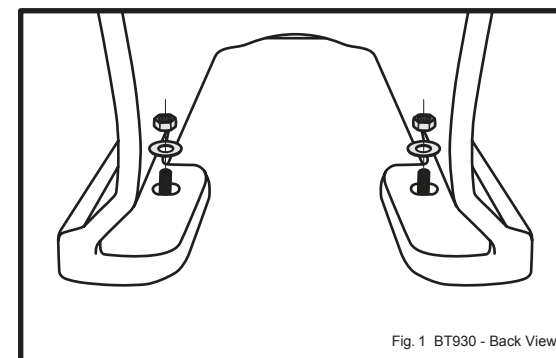
INSTALLATION DU BIDET

- Placer le bidet selon la position d'installation souhaitée et marquer la position des trous de montage
- Déplacer le bidet et forer des trous de 3/16" au centre de la position marquée.
- Insérer les boulons pour le plancher (inclus) dans les trous de montage. Utiliser les ancrages selon les besoins.
- Placer le bidet au-dessus des boulons de montage de sorte que les deux boulons passent à travers les trous de montage du bidet au-delà du bord.
- Installer les rondelles et les écrous. Serrer d'abord à la main les écrous, ensuite serrer d'un 1/2 tour supplémentaire avec la clé.



Avertissement

NE PAS TROP SERRER les vis. Cela peut endommager les produits et entraîner un dommage personnel et/ou matériel



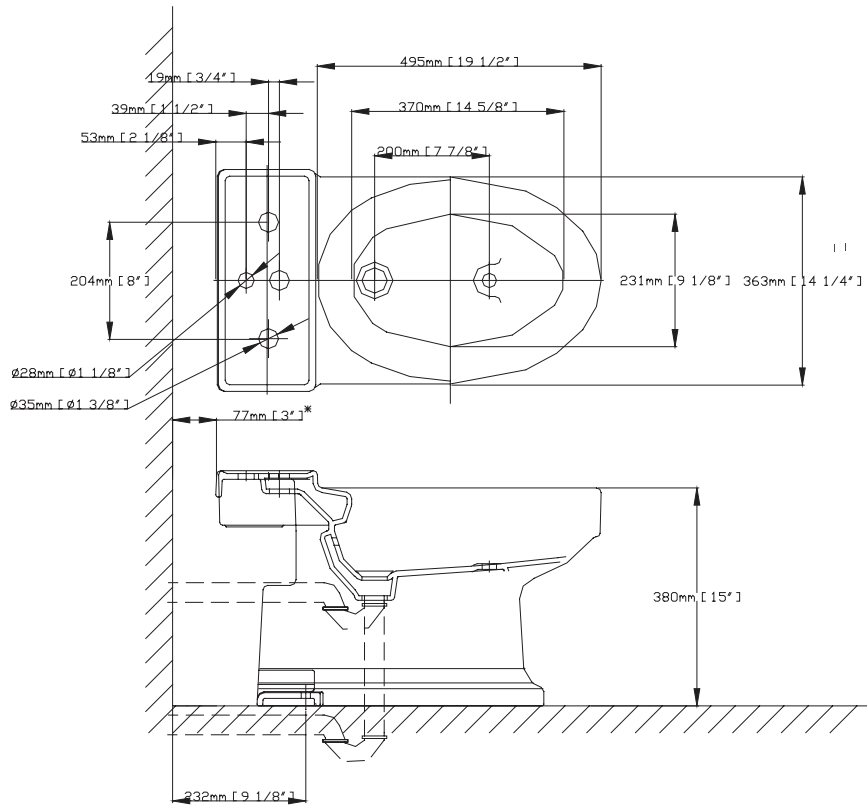
3

TERMINER L'INSTALLATION

- Installer les robinets et les drainages selon les instructions du fabricant.
- Connecter l'alimentation d'eau et contrôler les fuites éventuelles de l'installation complète.

MESURES D'INSTALLATION

- Le robinet et les drainages du bidet doivent être achetés séparément.
- La dimension de l'installation et la performance hydraulique répondent ou dépassent tous les standards ANSI/ASME A112.19.2 et les requis CAN/CSA B45.



*Dimensions conseillées

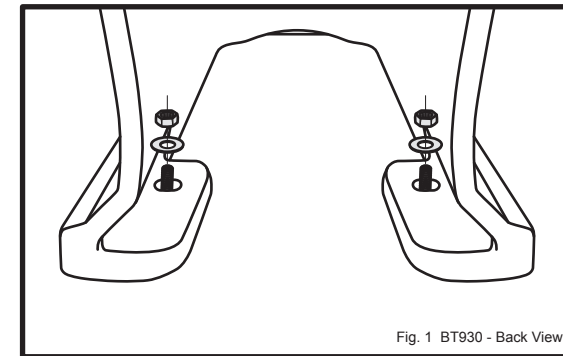
1 INSTALLATION PREPARATION

- Turn-off water supply and if necessary remove the old bidet.
- Install or relocate the supply tubing and waste pipe to the specified rough-in dimension.

2 INSTALLATION OF THE BIDET

- Set the bidet on the desired installation location and mark the position of the mounting holes.
- Remove the bidet and drill 3/16" holes in the center of the marked location.
- Thread the floor bolts (included) into the mounting holes. Use anchors as necessary.
- Place the bidet over the mounting bolts so that both of the bolts extend through the bidet mount holes behind the skirt.
- Install washer and nuts. Hand-tighten nuts first, then tighten additional 1/2 turn with wrench.

Warning DO NOT OVERTIGHTEN the screws. May damage the products and cause personal injury and/or property damage



3 FINISHING THE INSTALLATION

- Install the faucets and drain per manufacturer's instructions.
- Turn-on the water supply and check entire installation for leaks.

ENGLISH

FRANÇAIS

WARRANTY

1. TOTO® warrants its products to be free from manufacturing defects under normal use and service for a period of five (5) year from the date of purchase. This warranty is extended only to the ORIGINAL PURCHASER.
2. TOTO®'s obligations under this warranty are limited to repair or replacement, at TOTO®'s option, of products or parts found to be defective, provided that such products were properly installed and used in accordance with OWNER'S MANUAL. TOTO® reserves the right to make such inspections as may be necessary in order to determine the cause of the defect. TOTO® will not charge for labor or parts in connection with warranty repairs or replacements. TOTO® is not responsible for the cost of removal, return and/or reinstallation of products.
3. This warranty does not apply to the following items:
 - a) Damage or loss sustained in a natural calamity such as fire, earthquake, flood, thunder, electrical storm, etc.
 - b) Damage or loss resulting from any unreasonable use, misuse, abuse, negligence, or improper maintenance of the product.
 - c) Damage or loss resulting from removal, improper repair, or modification of the product.
 - d) Damage or loss resulting from sediments or foreign matter contained in a water system.
 - e) Damage or loss resulting from improper installation or from installation of a unit in a harsh and/or hazardous environment.
4. This warranty gives you specific legal rights. You may have other rights, which vary from State to State.
5. To obtain warranty repair service under this warranty, you must take the product or deliver it prepaid to a TOTO® service facility together with a letter stating the problem, or contact a TOTO® distributor or products service contractor, or write directly to TOTO® U.S.A., INC., 1155 Southern road, Morrow, Georgia 30260, (888) 295-8134. If, because of the size of the product or nature of the defect, the product cannot be returned to TOTO®, receipt by TOTO® of written notice of the defect shall constitute delivery. In such case, TOTO® may choose to repair the product at the purchaser's location or pay to transport the product to a service facility.

THIS WRITTEN WARRANTY IS THE ONLY WARRANTY MADE BY TOTO. REPAIR OR REPLACEMENT AS PROVIDED UNDER THIS WARRANTY SHALL BE THE EXCLUSIVE REMEDY AVAILABLE TO THE PURCHASER. TOTO® SHALL NOT BE RESPONSIBLE FOR LOSS OF USE OF THE PRODUCT OR FOR OTHER INCIDENTAL, SPECIAL OR CONSEQUENTIAL DAMAGES OR EXPENSES INCURRED BY PURCHASER, OR FOR LABOR OR OTHER COSTS DUE TO INSTALLATION OR REMOVAL, OR COSTS OF REPAIRS BY OTHERS, OR FOR ANY OTHER EXPENSE NOT SPECIFICALLY STATED ABOVE. EXCEPT TO THE EXTENT PROHIBITED BY APPLICABLE LAW, ANY IMPLIED WARRANTIES, INCLUDING THAT OF MERCHANTABILITY OR FITNESS FOR USE, ARE EXPRESSLY LIMITED TO THE DURATION OF THIS WARRANTY. SOME STATES DO NOT ALLOW LIMITATIONS ON HOW LONG AN IMPLIED WARRANTY LASTS. OR THE EXCLUSION OR LIMITATION OF INCIDENTAL OR CONSEQUENTIAL DAMAGES, SO THE ABOVE LIMITATION AND EXCLUSION MAY NOT APPLY TO YOU.

Warning! TOTO® shall not be responsible or liable for any failure of, or damage to, this plumbing product or product component caused by either chloramines in the treatment of public water supply or in-tank bowl cleaners containing chlorine (calcium hypochlorite).

Note: The use of high concentration of chlorine or chlorine related products can seriously damage the fittings. This damage can cause leakage and serious property damage.

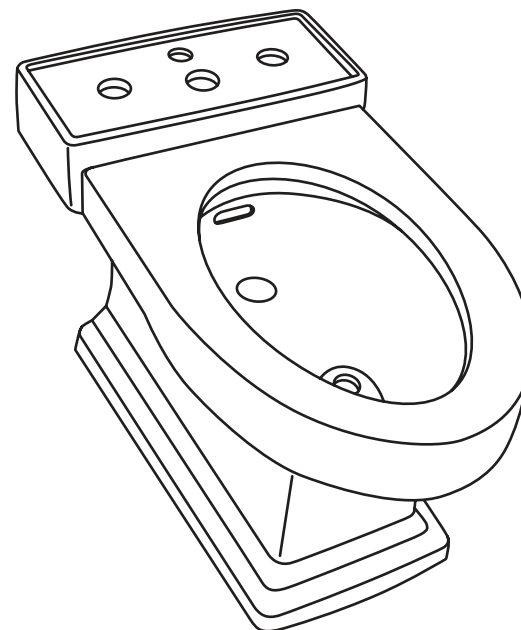
For more information, please call TOTO® Tech Support at (888) 295-8134.

TOTO®
1155 Southern Road
Morrow, GA 30260
770-282-8686

©2006 TOTO USA

0GU034-1
07-12-06

MANUEL D'INSTALLATION



AVANT L'INSTALLATION

Si vous êtes en train d'installer ce produit dans une nouvelle construction ou reconstruction, veuillez vous assurer de respecter l'ensemble des codes de plomberie et de construction locaux. Déballez avec attention et examinez les dommages éventuels de votre nouvelle installation. Afin de procéder à une installation correcte et sans difficulté, veuillez lire ces instructions avec attention avant de commencer.



Avertissement

Ignorer le contenu de ces symboles peut entraîner un dommage corporel et/ou matériel

0GU034-1
07-12-06

GARANTÍA

1. TOTO® garantiza que sus productos de porcelana vidriada están libres de defectos de fabricación bajo condiciones normales de uso y servicio por un período de cinco (5) años a partir de la fecha de compra. Esta garantía se extiende sólo para la COMPRA ORIGINAL.
2. Las obligaciones de TOTO® según esta garantía se limitan a la reparación o al reemplazo, a opción de TOTO®, de productos o piezas que sean defectuosos, siempre que dichos productos se hayan instalado y usado debidamente según el MANUAL DEL PROPIETARIO. TOTO se reserva el derecho a efectuar las inspecciones que puedan ser necesarias para determinar la causa del defecto. TOTO® no cobrará por mano de obra o piezas relacionadas con reparaciones o reemplazos según la garantía. TOTO® no es responsable del costo de desmontaje, devolución o reinstalación de los productos.
3. Esta garantía no se aplica a los artículos siguientes:
 - a) Daños o pérdidas producidas en una calamidad natural como incendios, terremotos, inundaciones, rayos, tormentas eléctricas, etc.
 - b) Daños o pérdidas producidas por el uso no razonable, uso indebido, abuso, negligencia o mantenimiento indebido del producto.
 - c) Daños o pérdidas producidas por el desmontaje, reparación indebida o modificación del producto.
 - d) Daños o pérdidas producidas por sedimentos o materiales extraños contenidos en un sistema de agua.
 - e) Daños o pérdidas producidas por instalación indebida o por la instalación de una unidad en un ambiente duro o peligroso.
4. Esta garantía le da derechos legales específicos. Puede tener otros derechos, que varían de un estado a otro.
5. Para obtener el servicio de reparación según la garantía, tome el producto y entréguelo pagado de antemano a la instalación de servicio de TOTO® junto con una carta que indique el problema, o póngase en contacto con un distribuidor o contratista de servicio de productos de TOTO®, o escriba directamente a TOTO® U.S.A., INC., 1155 Southern Road, Morrow, Georgia 30260, (888) 295-8134. Si el producto no puede devolverse a TOTO® debido al tamaño o a la naturaleza del mismo, el recibo por parte de TOTO® de la notificación por escrito del defecto se considerará como una entrega. En tal caso, TOTO® puede reparar el producto en el lugar del comprador o pagar para transportar el producto a una instalación de servicio.

ESTA GARANTÍA ESCRITA ES LA ÚNICA GARANTÍA OFRECIDA POR TOTO®. LA REPARACIÓN O EL REEMPLAZO SEGÚN LAS ESTIPULACIONES DE ESTA GARANTÍA DEBE SER EL REMEDIO EXCLUSIVO DISPONIBLE PARA EL COMPRADOR. TOTO® NO DEBE SER RESPONSABLE DE LA PÉRDIDA DE USO DEL PRODUCTO O DE OTROS DAÑOS EMERGENTES, ESPECIALES O CONCOMITANTES O GASTOS INCURRIDOS POR EL COMPRADOR, O POR COSTOS DE MANO DE OBRA U OTROS COSTOS DEBIDOS A LA INSTALACIÓN O AL DESMONTAJE, O COSTOS DE REPARACIONES POR OTROS, O POR CUALQUIER OTRO GASTO QUE NO SE HAYA INDICADO ESPECÍFICAMENTE ARRIBA. EXCEPTO EN LA MEDIDA EN QUE LO PROHIBA LA LEY CORRESPONDIENTE, CUALQUIER GARANTÍA IMPLÍCITA, INCLUIDA LA DE COMERCIABILIDAD O IDONEIDAD DE USO, SE LIMITAN EXPRESAMENTE A LA DURACIÓN DE ESTA GARANTÍA. ALGUNOS ESTADOS NO PERMITEN LIMITACIONES DE DURACIÓN DE UNA GARANTÍA IMPLÍCITA O LA EXCLUSIÓN O LIMITACIÓN DE DAÑOS EMERGENTES O CONCOMITANTES, POR LO QUE ES POSIBLE QUE LA LIMITACIÓN Y LA EXCLUSIÓN ANTERIORES NO SE APLIQUEN A SU CASO.

¡Advertencia! TOTO® no debe ser responsable o estar obligado por ninguna falla, o daño en los productos de plomería o componentes de los productos causados por las cloraminas en el tratamiento del suministro de agua pública o en los limpiadores de los depósitos que contengan cloro (hipoclorito cálcico).

Nota: El uso de una alta concentración de cloro o productos clorados puede dañar gravemente los accesorios. Estos daños pueden causar fugas y daños materiales importantes.

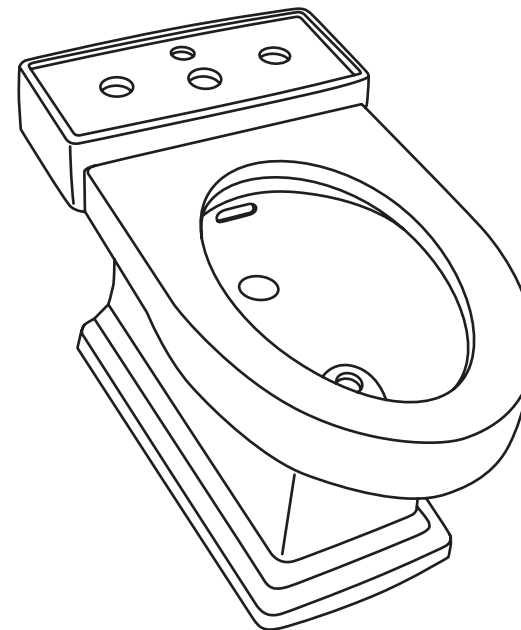
Para obtener información adicional, llame al departamento de respaldo técnico de TOTO® al (888) 295-8134.

TOTO®
1155 Southern Road
Morrow, GA 30260
770-282-8686

0GU034-1
07-12-06

©2006 TOTO USA

MANUAL DE INSTALACIÓN



ANTES DE LA INSTALACIÓN

Si está instalando este producto en una construcción nueva o en una remodelación, asegúrese de cumplir con todos los códigos locales de plomería y construcción. Retire con cuidado el accesorio de su empaque y verifique que no esté dañado. Para asegurarse de que el proceso de instalación se realiza de manera correcta, lea estas instrucciones con atención antes de comenzar.



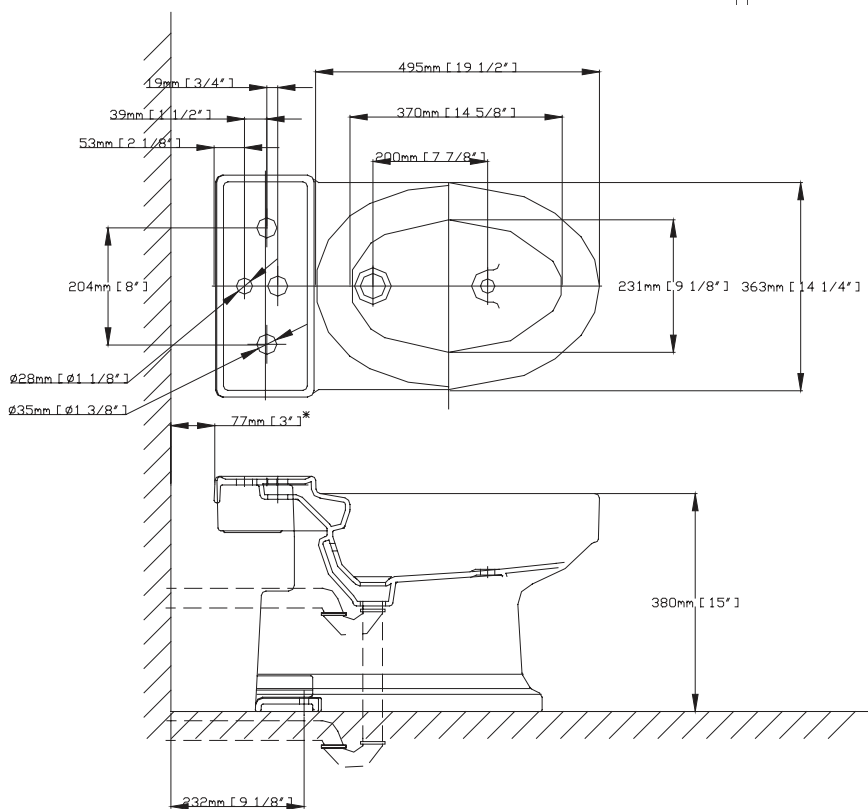
Advertencia

Si no se respetan estos símbolos, se pueden producir lesiones personales y/o daño a la propiedad.

0GU034-1
07-12-06

DIMENSIONES DE LA FONTANERÍA GRUESA

- Es necesario adquirir los grifos y los desagües del bidet en forma separada.
- Las dimensiones y el funcionamiento hidráulico del accesorio cumplen o superan todos los requisitos de la norma ANSI/ASME A112.19.2 y de CAN/CSA B45.



*Dimensiones sugeridas

1

PREPARACIÓN PARA LA INSTALACIÓN

- Cierre el suministro de agua y retire el bidet anterior, de ser necesario.
- Coloque o reubique el tubo de suministro y el tubo de desagüe con la dimensión especificada.

2

INSTALACIÓN DEL BIDET

- Coloque el bidet en el lugar donde desea instalarlo y marque la posición de los orificios de montaje.
- Retire el bidet y perforo orificios de 3/16" en el centro de la ubicación marcada.
- Pase los pernos para piso (incluidos) por los orificios de montaje. Utilice anclajes si fuera necesario.
- Coloque el bidet sobre los pernos de montaje de manera que ambos pernos se extiendan a través de los orificios de montaje del bidet por detrás del faldón.
- Introduzca las tuercas y rondanas. Ajuste las tuercas con la mano primero, y luego ajuste 1/2 vuelta con la llave de tuercas.



NO AJUSTE DEMASIADO los tornillos. Puede dañar los productos y provocar lesiones personales y/o daño a la propiedad.

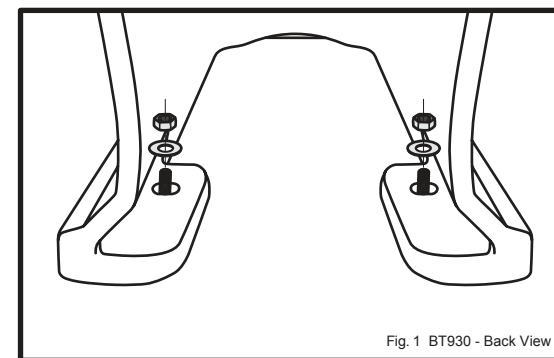


Fig. 1 BT930 - Back View

3

TERMINACIÓN DE LA INSTALACIÓN

- Coloque los grifos y los desagües según las instrucciones del fabricante.
- Abra el suministro de agua y verifique que la instalación no tenga fugas.