



Drain à pression pour lavabo avec trop-plein
PDB150

Spécifications

Descriptions

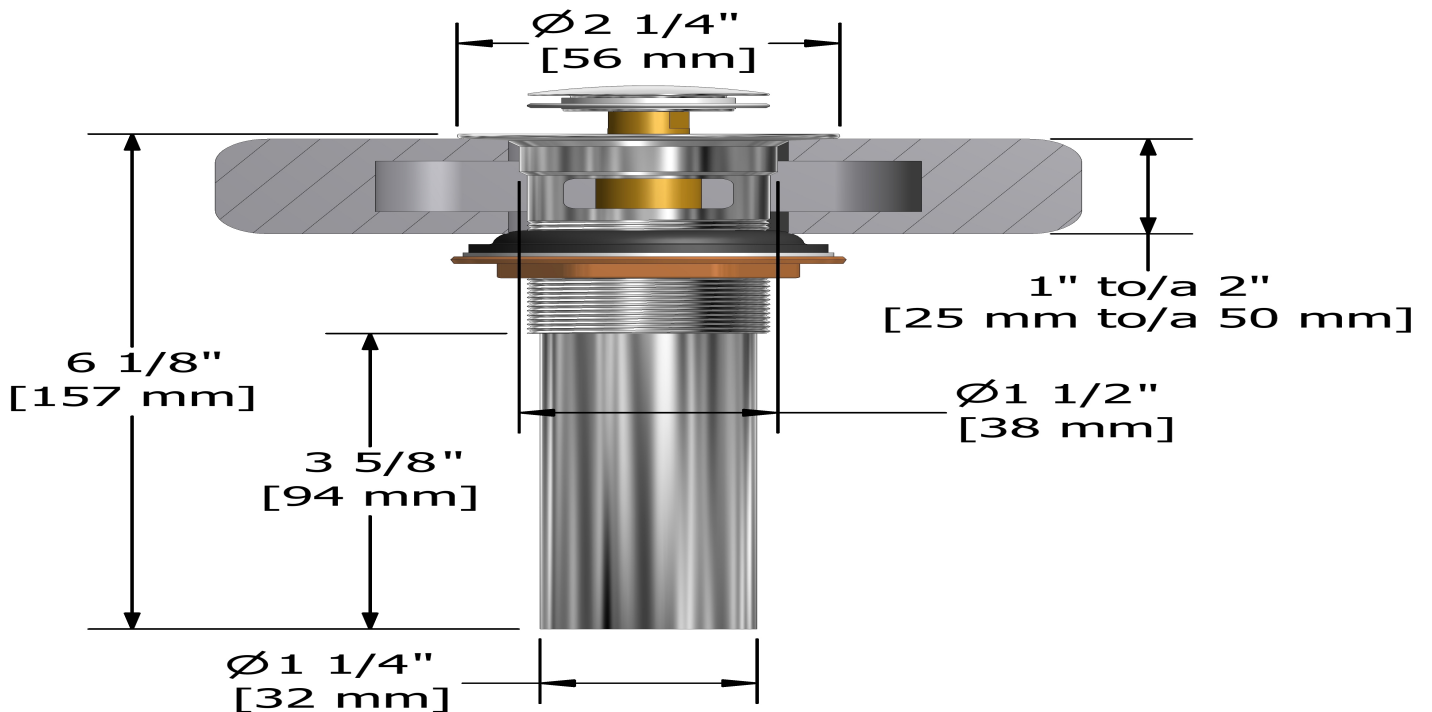
- Raccordement $\text{Ø } 1\frac{1}{4}$ "
- Drain à pression

Certifications

- Approbation CMR248
- CSA B125.2
- ASME A112.18.2



cUPC®



Les dimensions, les modèles et les finis présentés peuvent différer.

Garantie

La robinetterie **Riobel PRO** que vous venez d'acquérir est couverte par une garantie à VIE limitée sur les cartouches. Toutes les autres pièces et finis sont garantis pour un période de cinq (5) ans à partir de la date d'achat contre tous vices de fabrication. Toutes les composantes électriques et/ou électroniques sont couvertes par une garantie limitée de 5 ans.

Service à la clientèle

Ontario, Ouest Canadien : 888-287-5354 Québec, Maritimes, États-Unis : 866-473-8442

2020.11.07



Lavatory push drain with overflow
PDB150

Specifications

Descriptions

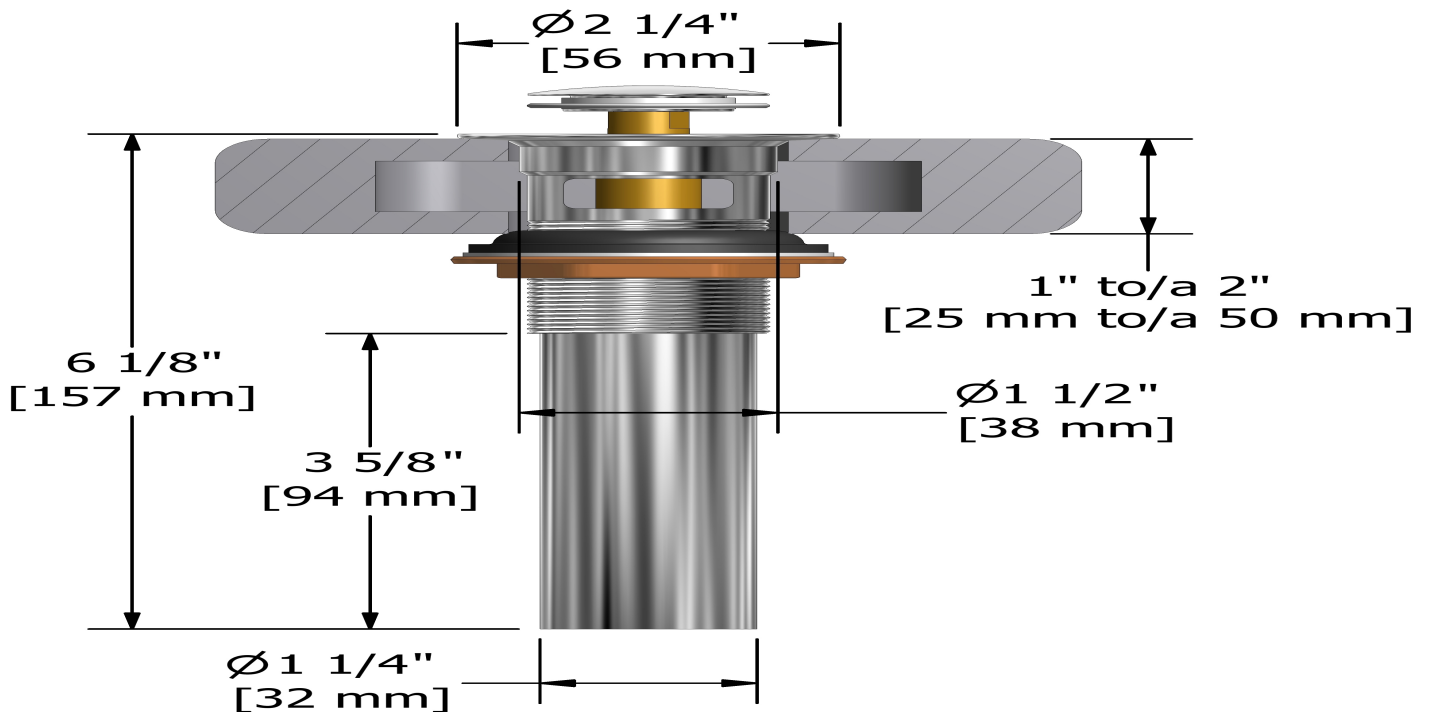
- $\text{Ø}1\frac{1}{4}$ " tail piece
- Push drain

Certifications

- CMR248 Approval
- CSA B125.2
- ASME A112.18.2



cUPC®



Sizes, models and finishes may differ from those presented.

Warranty

This **Riobel PRO**, product you have purchased carries a Limited LIFETIME warranty on their cartridge. All working parts and finishes are guaranteed for a period of five (5) years from the initial purchase date against all manufacturing defects. All electric and/or electronic parts are covered by a 5-years limited warranty. The warranty offered on our products will be honored only if the installation is performed by a certified master plumber.

Customer Service

Ontario, West Canada : 888-287-5354 Quebec, Maritimes, United States : 866-473-8442

2020.11.07