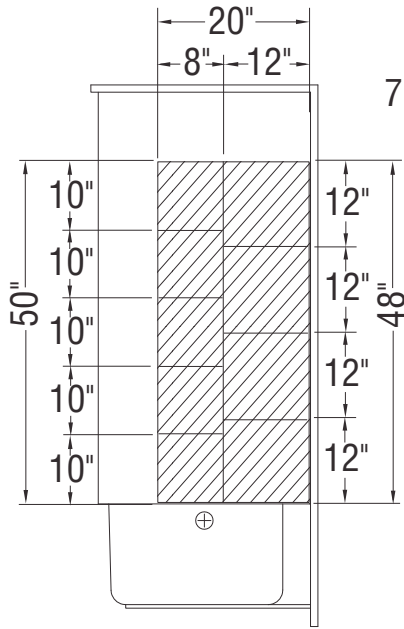
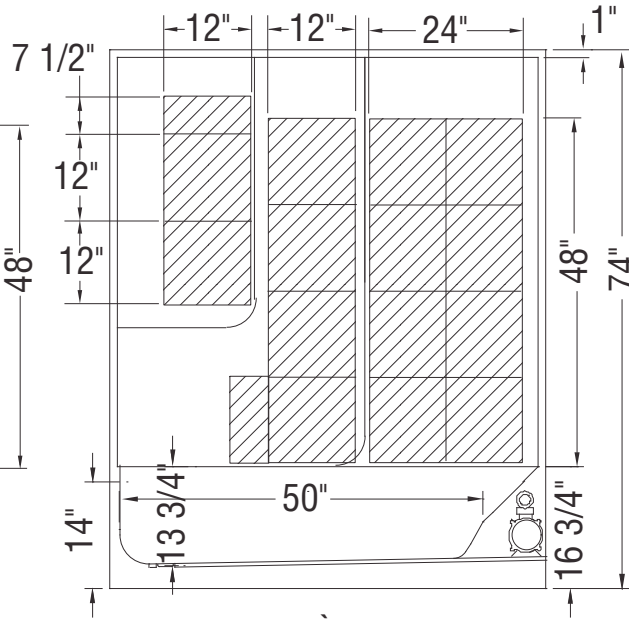


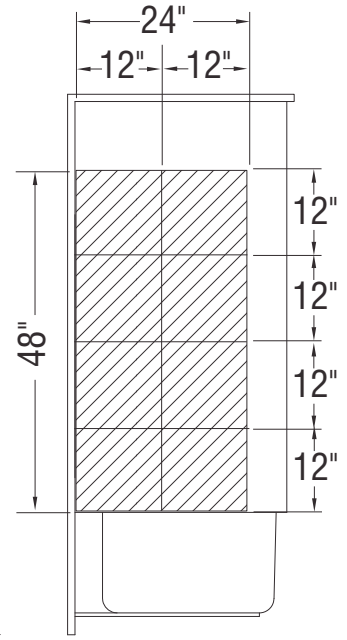
REINFORCEMENT OPTIONAL



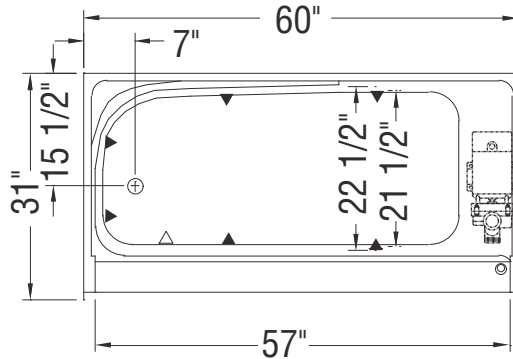
MUR GAUCHE Reinforcement



MUR ARRIÈRE Reinforcement



MUR DROIT Reinforcement



(▲): Indique le positionnement des Jets tourbillon

(△): Indique le positionnement de la succion

Toutes ces dimensions sont approximatives. Afin d'assurer une installation parfaite, les dimensions de la structure doivent être vérifiées à partir de l'unité.