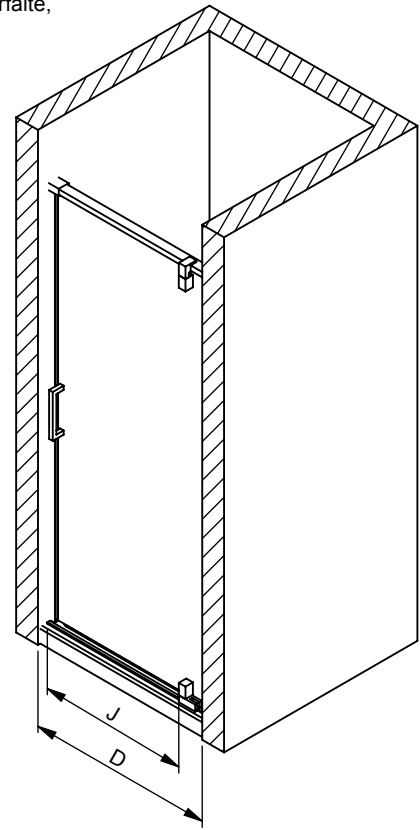
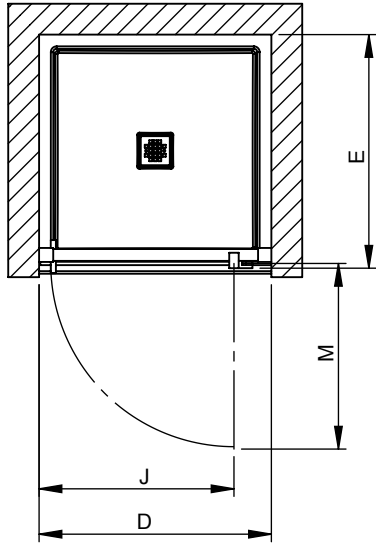


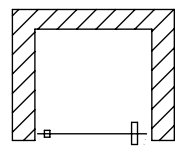
Toutes ces dimensions sont approximatives. Afin d'assurer une installation parfaite, les dimensions de la structure doivent être vérifiées à partir de l'unité

**Modulir PORTE DE DOUCHE À PIVOT:
ALCOVE 36" (501)**



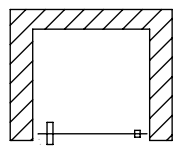
Toutes les configurations complémentaires peuvent aussi être assemblées avec le produit listé

PIVOT À GAUCHE



501 OPTIONNEL

PIVOT À DROITE



501 MONTRÉ

PRODUIT	DIMENSION DE LA BASE	G HAUTEUR (dessus du verre)	D LARGEUR (min-max)	E PROFONDEUR (min-max)	J OUVERTURE (maximum)	M ENCOMBREMENT
137835	36X36	78"	34" - 34-5/8"	34-1/8" - 35-3/8"	26-1/2"	27-7/8"