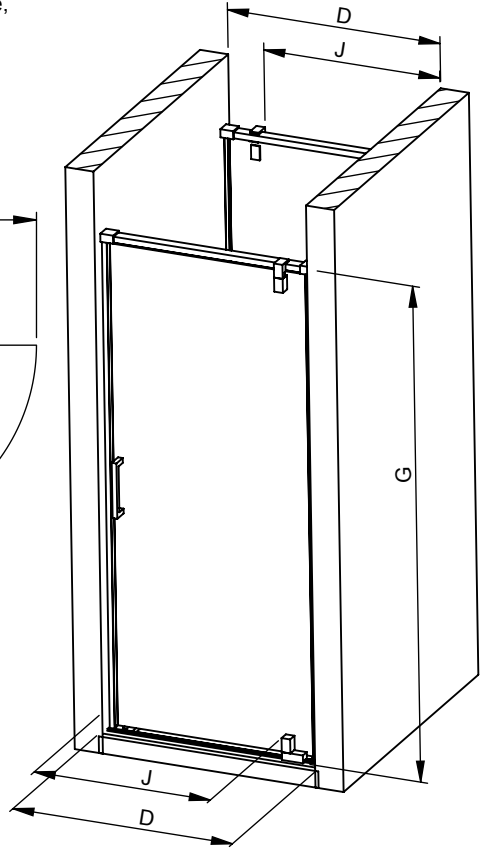
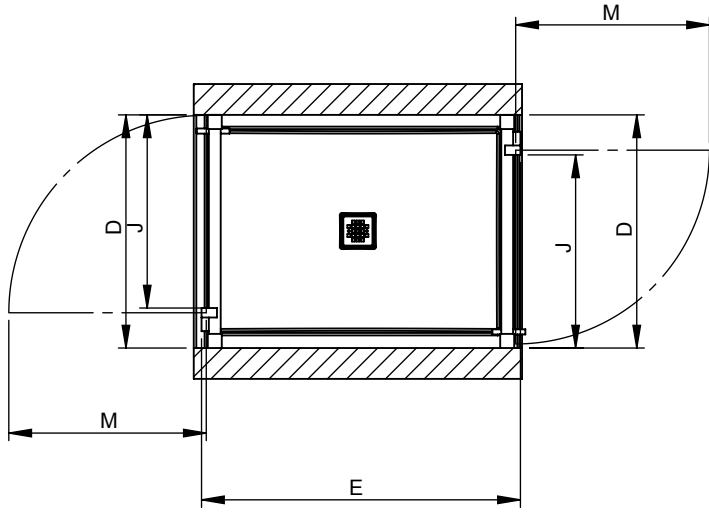
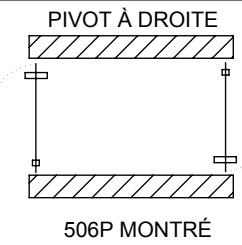
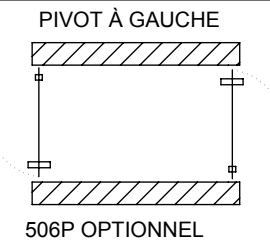


Toutes ces dimensions sont approximatives. Afin d'assurer une installation parfaite, les dimensions de la structure doivent être vérifiées à partir de l'unité

**Modulor PORTE DE DOUCHE À PIVOT:  
TUNNEL 36" DOUBLE (506)**



Toutes les configurations complémentaires peuvent aussi être assemblées avec le produit listé



PRODUIT	DIMENSION DE LA BASE	G	D	E	J	M
		HAUTEUR (dessus du verre)	LARGEUR (min-max)	PROFONDEUR (min-max)	OUVERTURE (maximum)	ENCOMBREMENT
137937	48X36	78"	34" - 34-5/8"	45-1/4" - 46-3/4"	26-1/2"	27-7/8"
	60X36			57-1/4" - 58-3/4"		