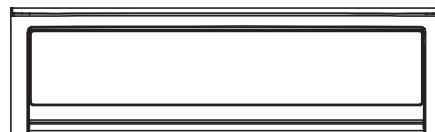


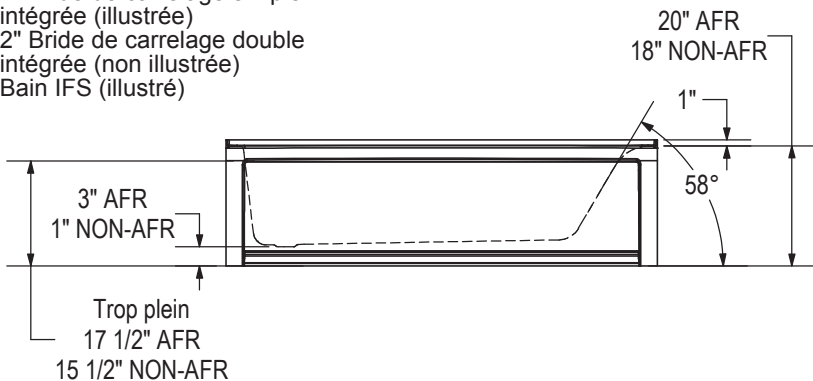
IFS Sans Système  
Bride de carrelage simple



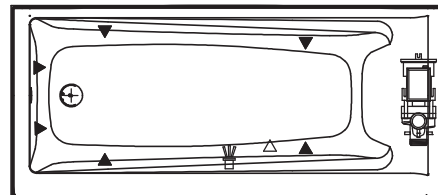
IFS Avec Système  
(panneau d'accès)  
Bride de carrelage simple



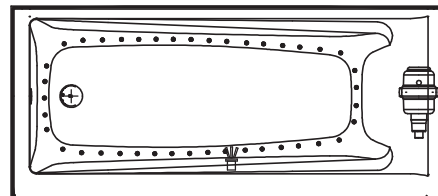
1" Bride de carrelage simple  
intégrée (illustrée)  
2" Bride de carrelage double  
intégrée (non illustrée)  
Bain IFS (illustré)



SYSTÈME TOURBILLON



SYSTÈME À AIR



Ce dessin technique est universel pour toutes les configurations du Exhibit 7232

Le modèle du support de bois peut varier.  
Bride de carrelage simple intégrée: 1" hauteur x 1/4" épaisseur (illustrée)  
Bride de carrelage double intégrée: 2" hauteur (non illustrée)

Toutes ces dimensions sont approximatives. Afin d'assurer une installation parfaite, les dimensions de la structure doivent être vérifiées à partir de l'unité.

- ( ▲ ) : Indique la position des jets tourbillon et des jets dorsaux
- ( △ ) : Indique la position de la succion
- ( ● ) : Indique la position des jets d'air
- ( ☼ ) : Indique la position de la chromothérapie