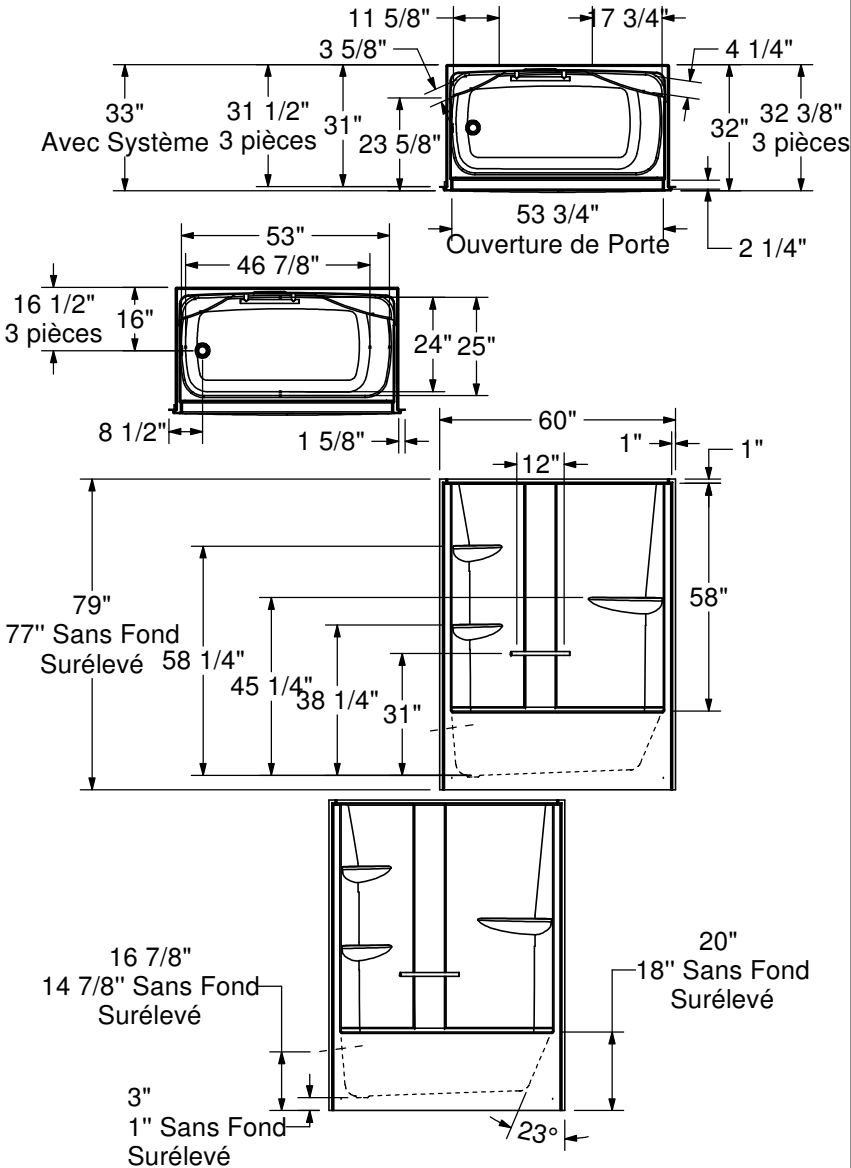
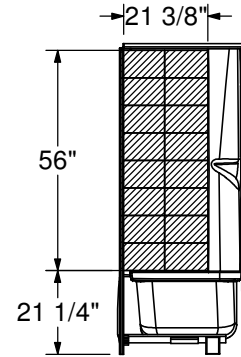


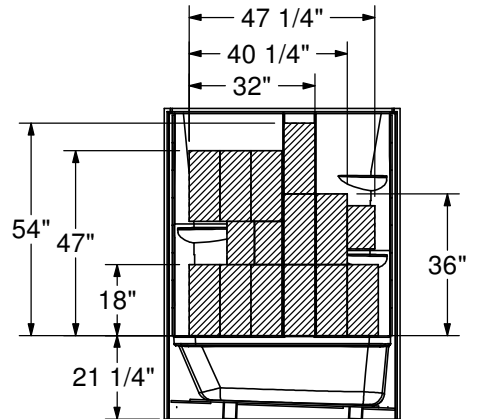
STANDARD
(Gauche montré, Droit symétrique)
MODÈLE 1 PIÈCE MONTÉ



RENFORCEMENT OPTIONNEL
(Gauche montré, Droit symétrique)



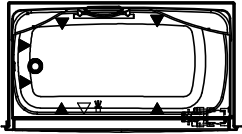
RENFORCEMENT OPTIONNEL
(Mur Arrière)



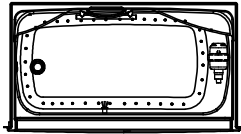
Toutes ces dimensions sont approximatives. Afin d'assurer une installation parfaite, les dimensions de la structure doivent être vérifiées à partir de l'unité.

SYSTÈME (Gauche montré)

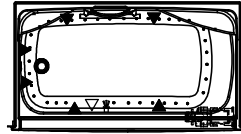
SYSTÈME 001
Whirlpool



SYSTÈME 103
Aeroeffect

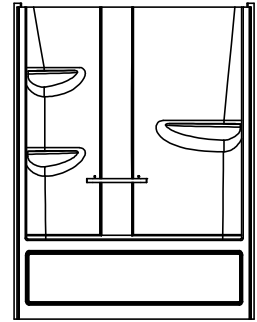


SYSTÈME 096
Combo



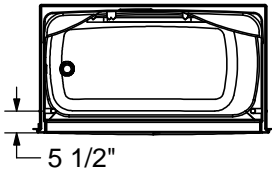
- (▲) : Indique la position des jets tourbillon
- (△) : Indique la position de la succion
- (●) : Indique la position des jets d'air
- (☼) : Indique la position de la chromothérapie

Avec PANNEAU D'ACCÈS

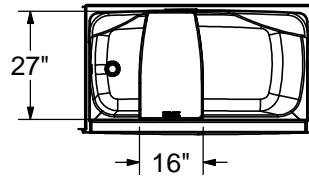


BARRE DE SOUTIEN & SIÈGE (Gauche montré)

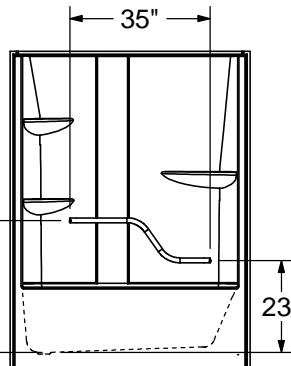
OPTION 20203, 20204 & 20216



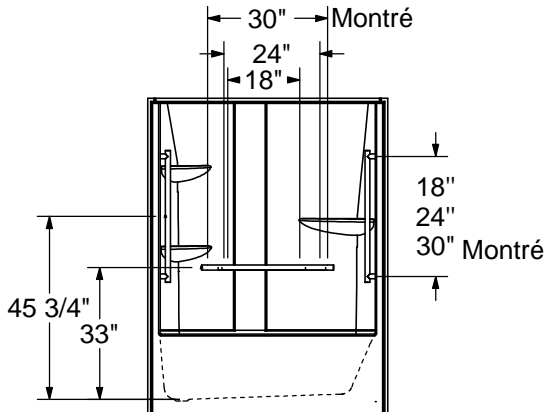
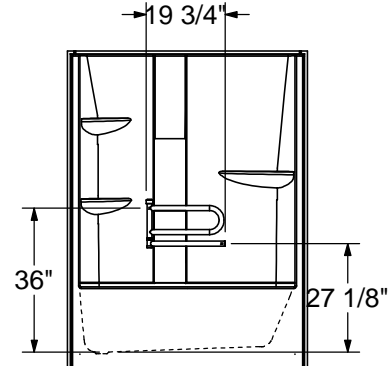
OPTION 20215



OPTION 20217



OPTION 20219



Toutes ces dimensions sont approximatives. Afin d'assurer une installation parfaite, les dimensions de la structure doivent être vérifiées à partir de l'unité.