

Record your model number:
 Noter le numéro de modèle :
 Anote su número de modelo: _____

IMPORTANT! Installation requires a 2 NPT waste pipe that extends 1-3/16" (30 mm) from the finished wall.

Refer to the Specification Sheet for dimensional information.

Follow all local plumbing and building codes.

Turn OFF the water supply.

Install the flushometer following the manufacturer's instructions.

Install the water supply lines and piping using the provided template.

1A. Propane Torch

1B. Solder

1C. Thread Sealant Tape

1D. Sealant

2A. Install a backer board for additional support.

3A. Install a tube that extends 1-1/4" (32 mm) beyond the finished wall.

4A. Solder the adapter onto the tube.

5A. Position the center of the bracket slot 12" (305 mm) from the center of the waste pipe.

7A. Install the waste pipe 1-3/16" (30 mm) beyond the finished wall.

8A. Apply thread sealant tape to the waste pipe.

8B. Apply appropriate sealant to the gasket.

9A. Verify that the center of the trapway is 4-3/4" (121 mm) from the finished wall.

10A. Attach the V-band clamp.

11A. Attach the hose to the urinal and tighten 1/2-turn past hand-tight.

12A. Support the urinal on a stand. Connect the hose to the water supply line and tighten 1/2-turn past hand-tight.

13A. Hang the urinal. **Do not pinch or kink the hose.**

14A. Apply appropriate sealant to the gasket.

14B. Handtighten the collar with the supplied tool.

16A. Turn ON the water supply. Check for leaks.

Need help? Contact our Customer Care Center.

• USA/Canada: 1-800-4KOHLER (1-800-456-4537) Mexico: 001-800-456-4537

• **Service parts:** kohler.com/serviceparts

• **Care and cleaning:** kohler.com/clean

• **Patents:** kohlercompany.com/patents

This product is covered under the **KOHLER® One-Year Limited Warranty**, found at kohler.com/warranty. For a hardcopy of warranty terms, contact the Customer Care Center.

IMPORTANT! L'installation exige un tuyau d'évacuation des eaux usées NPT 2 qui se prolonge à 1-3/16 po (30 mm) du mur fini.

Se reporter à la fiche de spécifications pour les dimensions.

Respecter tous les codes de plomberie et de bâtiment locaux.

Couper l'alimentation en eau.

Installer le robinet de chasse en suivant les instructions du fabricant.

Installer la tuyauterie et les conduites d'alimentation en eau en utilisant le modèle fourni.

1A. Chalumeau à propane

1B. Soudure

1C. Ruban d'étanchéité pour filets

1D. Mastic d'étanchéité

2A. Installer une planche d'appui pour un support supplémentaire.

3A. Installer un tube qui se prolonge de 1-1/4 po (32 mm) au-delà du mur fini.

4A. Souder l'adaptateur sur le tube.

5A. Positionner le centre de la fente du support à 12 po (305 mm) du centre du tuyau d'évacuation d'eaux usées.

7A. Installer le tuyau d'évacuation d'eaux usées à 1-3/16 po (30 mm) au-delà du mur fini.

8A. Appliquer du mastic d'étanchéité pour filets sur le tuyau d'évacuation d'eaux usées.

8B. Appliquer du mastic approprié sur le joint.

9A. Vérifier que le centre du siphon se trouve à 4-3/4 po (121 mm) du mur fini.

10A. Attacher le collier de bande en V.

11A. Attacher le tuyau sur l'urinoir et serrer d'1/2 tour au-delà du serrage à la main.

12A. Supporter l'urinoir sur un stand. Connecter le tuyau à la conduite d'alimentation en eau et serrer d'1/2 tour au-delà du serrage à la main.

13A. Suspendre l'urinoir. **Ne pas pincer ou entortiller le tuyau.**

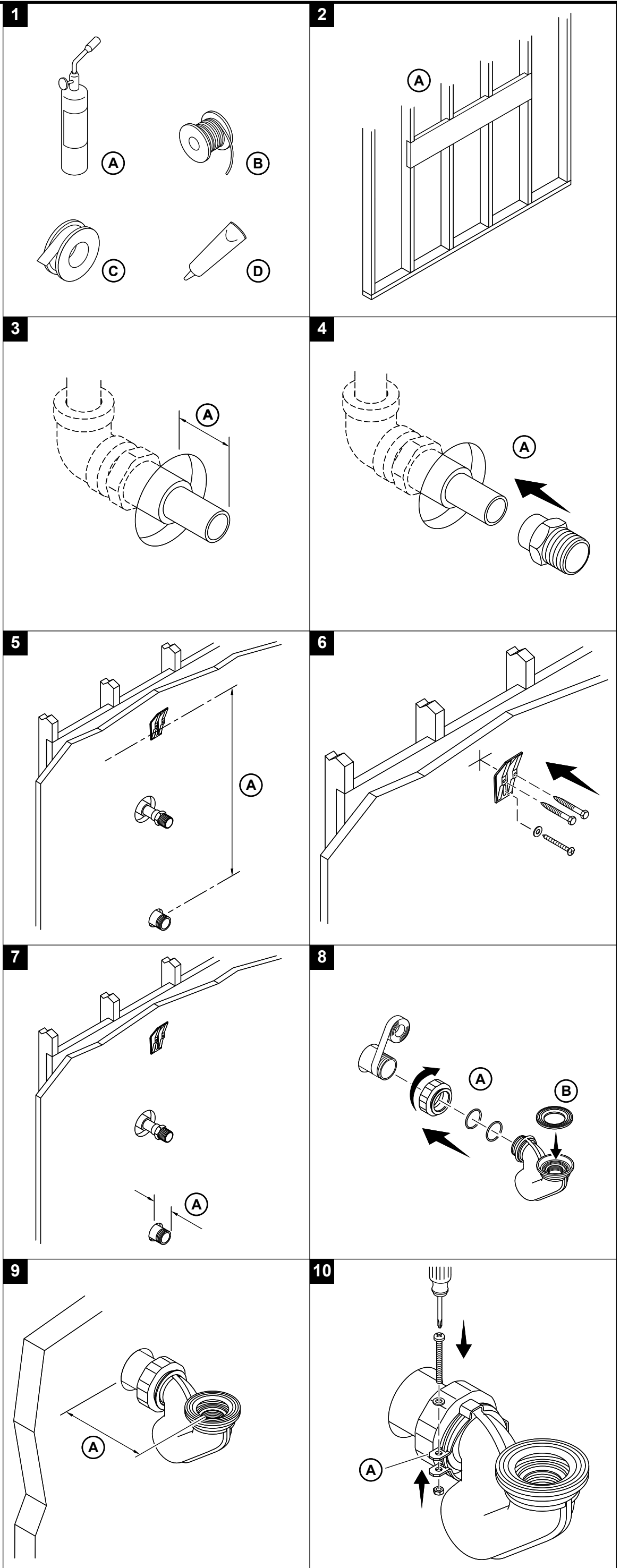
14A. Appliquer du mastic approprié sur le joint.

14B. Serrer le collier à la main avec l'outil fourni.

16A. Ouvrir l'alimentation en eau. Rechercher des fuites éventuelles.

Besoin d'aide? Appeler notre centre de services à la clientèle.

• USA/Canada : 1-800-4KOHLER (1-800-456-4537) Mexique : 001-800-456-4537



• Pièces d'entretien : kohler.com/serviceparts

• Entretien et nettoyage : kohler.com/clean

• Brevets : kohlercompany.com/patents

Ce produit est couvert sous la garantie limitée d'un an KOHLER®, fournie sur le site kohler.com/warranty. Pour obtenir une copie imprimée des termes de la garantie, s'adresser au centre de services à la clientèle.

¡**IMPORTANTE!** La instalación requiere una tubería de desechos 2 NPT que sobresalga 1-3/16" (30 mm) de la pared acabada.

Consulte información sobre dimensiones en la hoja de especificaciones.

Cumpla todos los códigos locales de plomería y construcción.

Cierre el suministro de agua.

Instale el fluxómetro de acuerdo a las instrucciones del fabricante.

Instale las líneas de suministro de agua y las tuberías en base a la plantilla que se incluye.

1A. Soplete de propano

1B. Soldadura

1C. Cinta selladora de roscas

1D. Sellador

2A. Instale un tablero de refuerzo como soporte adicional.

3A. Instale un tubo de manera que sobresalga 1-1/4" (32 mm) de la pared acabada.

4A. Suelde el adaptador al tubo.

5A. Coloque el centro de la ranura del soporte a 12" (305 mm) a partir del centro de la tubería de desechos.

7A. Instale la tubería de desechos de manera que sobresalga 1-3/16" (30 mm) de la pared acabada.

8A. Aplique cinta selladora de roscas a la tubería de desechos.

8B. Aplique sellador apropiado al empaque.

9A. Verifique que el centro del sifón quede a 4-3/4" (121 mm) de la pared acabada.

10A. Instale la abrazadera tipo banda en V.

11A. Conecte la manguera al mingitorio y apriete 1/2 vuelta más después de apretar a mano.

12A. Soporte el mingitorio sobre una plataforma. Conecte la manguera a la línea de suministro de agua, y apriete 1/2 vuelta adicional después de apretar a mano.

13A. Cuelgue el mingitorio. **No permita que la manguera quede pellizcada ni torcida.**

14A. Aplique sellador apropiado al empaque.

14B. Apriete a mano el collarín con la herramienta que se incluye.

16A. Abra el suministro de agua. Verifique que no haya fugas.

¿Necesita ayuda? Comuníquese con nuestro Centro de Atención al Cliente.

• EE. UU./Canadá: 1-800-4KOHLER (1-800-456-4537) México: 001-800-456-4537

• Piezas de repuesto: kohler.com/serviceparts

• Cuidado y limpieza: kohler.com/clean

• Patentes: kohlercompany.com/patents

A este producto lo cubre la **garantía limitada de un año de KOHLER®**, que se puede consultar en kohler.com/warranty. Si lo desea, solicite al Centro de Atención al Cliente una copia impresa de los términos de la garantía.

