

Record your model number:  
Noter le numéro de modèle :  
Anoto su número de modelo: \_\_\_\_\_

**CAUTION: Risk of fresh water contamination.** This faucet contains back-siphonage protection. To prevent water contamination, do not remove any internal components from this faucet.

**NOTE:** The handle can be positioned on the left or right side. When the handle is located on the left side, connect the hot to the cold side inlet and cold to the hot side inlet.

Your product may appear different than the one illustrated. The installation procedure is the same.

Follow all local plumbing and building codes.

If possible, assemble the faucet to the sink before installing the sink.

Turn OFF the water supplies.

1A. 3/8" Supply Stops

2A. For Three-Hole Sinks: Assemble as shown.

4A. For Single-Hole Sinks: Assemble as shown.

6A. Rubber Washer

6B. Metal Washer

7A. Position the screws to the front and back. Tighten the screws.

8A. Turn ON the water supply and check for leaks.

9A. Flush hot and cold water for 1 minute to remove any debris.

10A. Attach the weight to the spray hose.

11A. Align the spray hose with the outlet tube and click together.

12A. Position the weight between 2" (51 mm) and 3" (76 mm) above the bottom of the hose loop.

13A. Check for smooth operation.

14A. Adjust the weight as needed for proper positioning and operation.

18A. **Maintenance:** Periodically rub debris from the nozzles while water is running.

19A. **Maintenance:** Periodically rinse debris from the screen washer.

**Need help?** Contact our Customer Care Center.

• USA/Canada: 1-800-4KOHLER (1-800-456-4537) Mexico: 001-800-456-4537

• **Service parts:** [kohler.com/serviceparts](http://kohler.com/serviceparts)

• **Care and cleaning:** [kohler.com/clean](http://kohler.com/clean)

• **Patents:** [kohlercompany.com/patents](http://kohlercompany.com/patents)

This product is covered under the **KOHLER® Faucet Lifetime Limited**

**Warranty**, found at [kohler.com/warranty](http://kohler.com/warranty). For a hardcopy of warranty terms, contact the Customer Care Center.

**ATTENTION : Risque de contamination de l'eau potable.** Ce robinet comprend une protection contre le siphonnement à rebours. Afin d'éviter la contamination d'eau, ne pas retirer des composants internes de ce robinet.

**REMARQUE :** La poignée peut être positionné sur le côté gauche ou sur le côté droit. Lorsque la poignée est placée sur le côté gauche, connecter l'eau chaude à l'orifice d'entrée côté froid et l'eau froide à l'orifice d'entrée côté chaud.

Le produit en question peut être différent de celui qui est illustré. La procédure d'installation reste la même.

Respecter tous les codes de plomberie et de bâtiment locaux.

Si possible, installer le robinet sur l'évier avant d'installer ce dernier.

Couper les alimentations en eau.

1A. Robinets d'arrêt d'alimentation de 3/8 po

2A. Pour les éviers à trois trous : Assembler comme sur l'illustration.

4A. Pour les éviers à un trou : Assembler comme sur l'illustration.

6A. Rondelle en caoutchouc

6B. Rondelle en métal

7A. Placer les vis sur l'avant et l'arrière. Serrer les vis.

8A. Ouvrir l'alimentation en eau et rechercher des fuites éventuelles.

9A. Purger l'eau chaude et froide pendant 1 minute pour éliminer les débris.

10A. Attacher le poids sur le tuyau de pulvérisation.

11A. Aligner le tuyau de pulvérisation avec le tuyau de l'orifice de sortie et les enclencher ensemble.

12A. Positionner le poids entre 2 po (51 mm) et 3 po (76 mm) au-dessus du bas de la boucle du tuyau.

13A. Vérifier le bon fonctionnement.

14A. Régler le poids au besoin pour un positionnement et un fonctionnement adéquats.

18A. **Entretien :** Frotter régulièrement les débris pour les déloger des buses pendant que l'eau coule.

19A. **Entretien :** Rincer régulièrement les débris de la rondelle à grille.

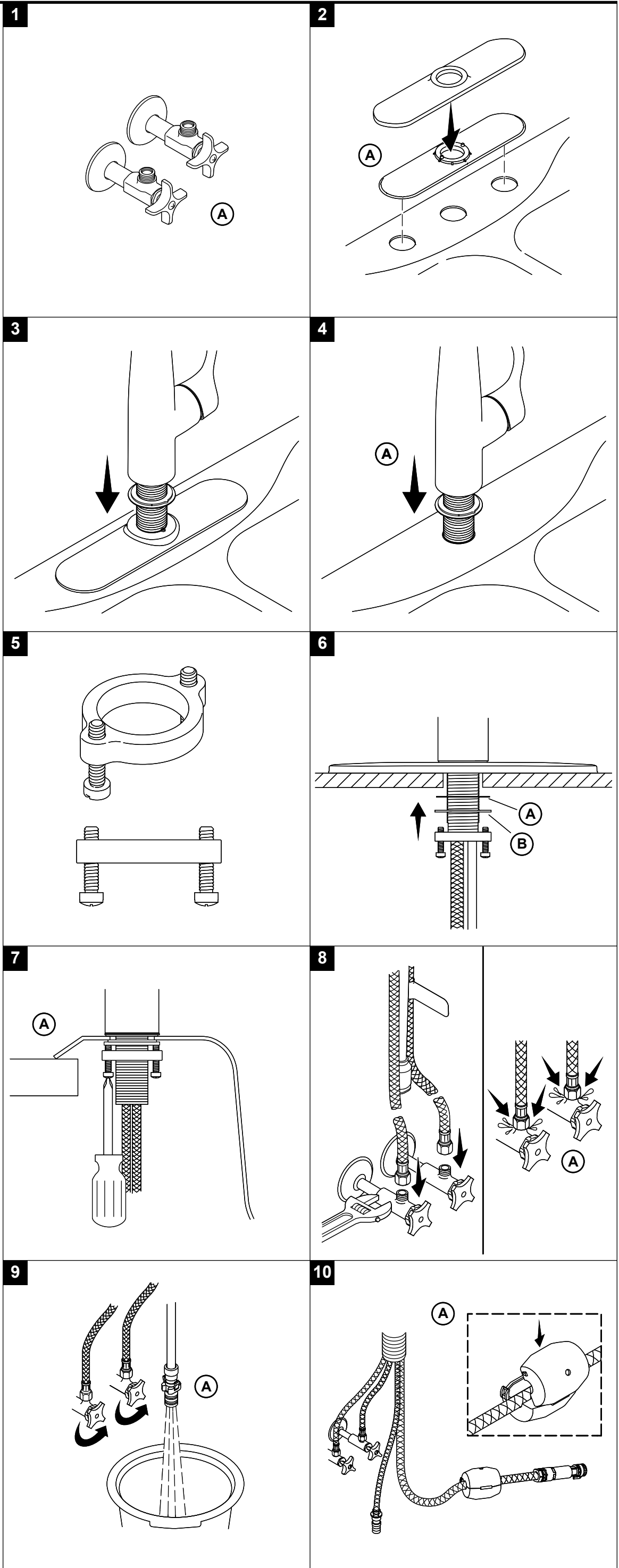
**Besoin d'aide?** Appeler notre centre de services à la clientèle.

• USA/Canada : 1-800-4KOHLER (1-800-456-4537) Mexique : 001-800-456-4537

• **Pièces d'entretien :** [kohler.com/serviceparts](http://kohler.com/serviceparts)

• **Entretien et nettoyage :** [kohler.com/clean](http://kohler.com/clean)

• **Brevets :** [kohlercompany.com/patents](http://kohlercompany.com/patents)



Ce produit est couvert sous la **garantie limitée à vie des robinets KOHLER®**, fournie sur le site [kohler.com/warranty](http://kohler.com/warranty). Pour obtenir une copie imprimée des termes de la garantie, s'adresser au centre de services à la clientèle.

**PRECAUCIÓN: Riesgo de contaminación del agua.** Esta grifería tiene protección contra contrasifonaje. Para evitar contaminar el agua, no retire ningún componente interno de esta grifería.

**NOTA:** La manija se puede colocar en el lado izquierdo o derecho. Cuando la manija está en el lado izquierdo, conecte el agua caliente en la entrada del lado de agua fría y el agua fría en la entrada del lado de agua caliente.

Es posible que su modelo parezca distinto al ilustrado. El procedimiento de instalación es el mismo.

Cumpla todos los códigos locales de plomería y construcción.

De ser posible, ensamble la grifería al fregadero antes de instalar el fregadero.

Cierre los suministros de agua.

1A. Llaves de paso de suministro de 3/8 pulg

2A. En fregaderos con tres orificios: Ensamble como se muestra.

4A. En fregaderos con un solo orificio: Ensamble como se muestra.

6A. Arandela de goma

6B. Arandela de metal

7A. Los tornillos deben quedar enfrente y atrás. Apriete los tornillos.

8A. Abra el suministro de agua, y verifique que no haya fugas.

9A. Deje correr agua caliente y fría durante 1 minuto para que salgan todos los residuos.

10A. Fije la pesa en la manguera del rociador.

11A. Alinee la manguera del rociador al tubo de salida, y encájelos hasta que se produzca un chasquido.

12A. Coloque la pesa de 2" (51 mm) a 3" (76 mm) arriba de la parte inferior del bucle de manguera.

13A. Verifique el funcionamiento.

14A. Ajuste la pesa lo que sea necesario, para que quede en la posición correcta y funcione bien.

18A. **Mantenimiento:** Para limpiar las boquillas, periódicamente frótelas mientras fluye el agua.

19A. **Mantenimiento:** Periódicamente enjuague la arandela de rejilla para limpiarla.

¿Necesita ayuda? Comuníquese con nuestro Centro de Atención al Cliente.

• EE. UU./Canadá: 1-800-4KOHLER (1-800-456-4537) México: 001-800-456-4537

• Piezas de repuesto: [kohler.com/serviceparts](http://kohler.com/serviceparts)

• Cuidado y limpieza: [kohler.com/clean](http://kohler.com/clean)

• Patentes: [kohlercompany.com/patents](http://kohlercompany.com/patents)

A este producto lo cubre la **garantía limitada de por vida para griferías de KOHLER®**, que puede consultarse en [kohler.com/warranty](http://kohler.com/warranty). Si lo desea, solicite al Centro de Atención al Cliente una copia impresa de los términos de la garantía.

