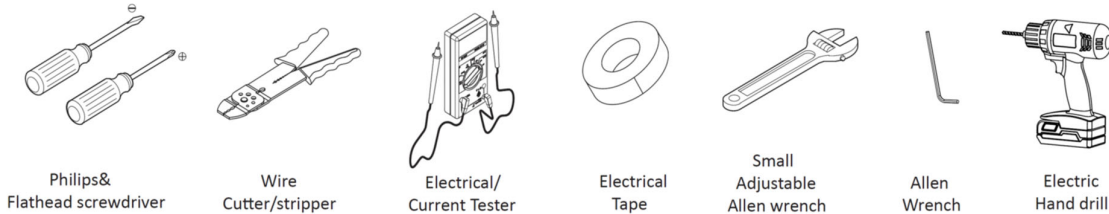


PREPARATION

1. Record your model number for future reference.
2. **DANGER: Risk of electric shock.** To avoid electric shock, the power must be turned off at the circuit breaker or fuse box before beginning the installation procedure.
3. **DANGER: Risk of electric shock.** To avoid electric shock, the outlet box must be properly grounded.
4. **Important Information.** Inspect the product for any damage. This product is for indoor use only. Observe all local codes.
Please see next page for a larger installation image

TOOLS AND MATERIALS NEEDED



FIXTURE INSTALLATION

1. Remove the fixture and parts bag(s) from the carton. Put them onto a clean and soft cloth to protect finish. Confirm all parts are included.
2. Loosen screws (H) and remove mounting plate (B) from canopy (F).
3. Attach mounting plate (B) onto outlet box with screws (D) and mark anchor holes position on the wall. Then loosen screws (D) and take down mounting plate (B). Drill anchor holes in dia. 1/4" for concrete ceiling or Dia.3/8" for wood or drywall ceiling.
4. Insert anchors (T) or (U) into ceiling (T for wood/drywall, U for concrete ceiling).
5. Determine what height you want the fixture to rest at by choosing the appropriate combination of downrods (K, L, M and N).
6. Thread wire (Q) and ground wire through desired downrods (K, L, M, & N) and loop (J). Then tighten the desired rods together and attach to housing (O).
7. Attach mounting plate (B) onto outlet box with screws (D) and tapping screws (R). Ensure ground screw (C) is attached to mounting plate (B).
8. Connect loops (J) and loops (G) with locks (I). Thread wire (Q) and ground wire through loop (G) and canopy (F). Trim excess cord to minimum 13" beyond canopy (F). Strip wire 5/8" at the end, and twist.
9. Lift fixture and lace safety cord (E) around mounting plate (B), then secure by tightening set screws (S) with Allen wrench.
10. **NOTICE:** To avoid short circuit, make sure wires are not exposed. Fasten fixture green or bare ground wire to the green or bare copper wire in outlet box with wire nut (A) or fasten onto ground screw (C) on mounting plate.
11. **NOTICE:** To avoid short circuit, make sure wires are not exposed. Fasten fixture neutral wire (with ridges and no text)/white wire to the white wire in outlet box with wire nut (A). Wrap the wire connector with electrical tape so that the tape seals the end of wire nut (A). See diagram 1.
12. **NOTICE:** To avoid short circuit, make sure wires are not exposed. Fasten the fixture live wire (with text and without ridges)/black wire to the black wire in outlet box with wire nut (A). Wrap the wire connector with electrical tape so that the tape seals the end of wire nut (A). See diagram 1.
13. Tuck wires carefully inside outlet box. Lift fixture then attach canopy (F) onto mounting plate (B) with knurled nuts (H).
14. **NOTICE:** Do not exceed recommended wattage. Rated **Max 60 W, Type T/B10.** (Bulb(s) not included).
15. Install bulb into socket.
16. Install glass shade (P) onto socket by turning it until the connection is tight.
17. Repeat steps 14-16 for all glass shades.
18. Restore power to circuit at breaker or fuse box.

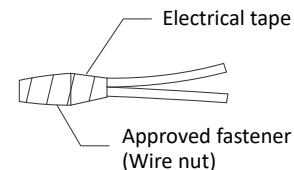
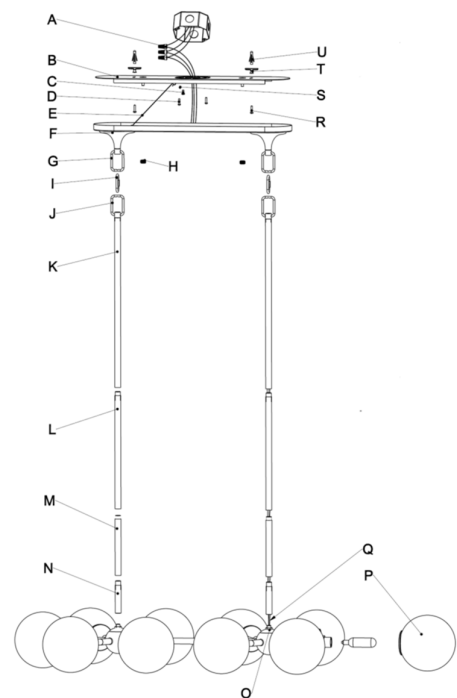
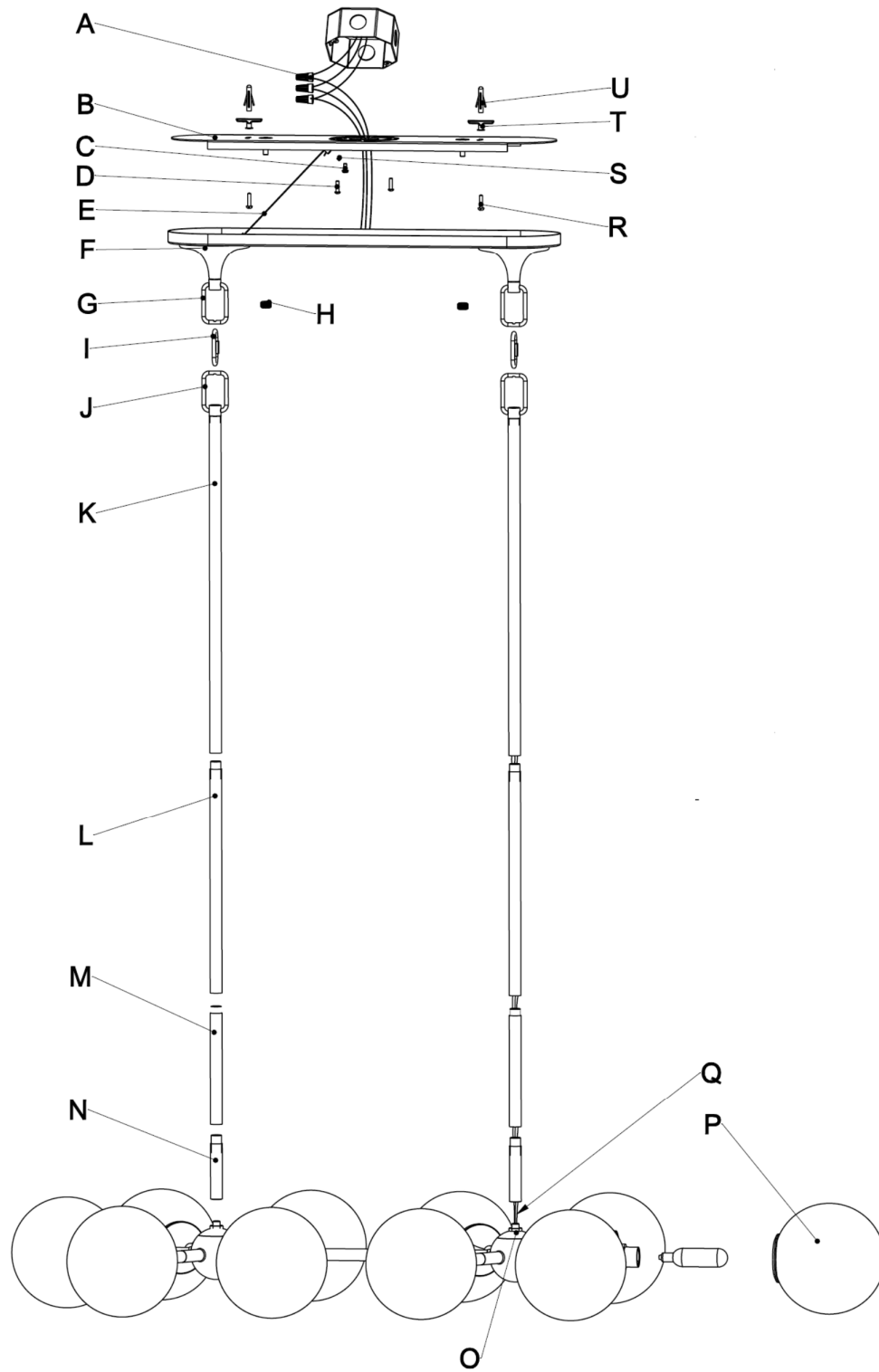


Diagram 1

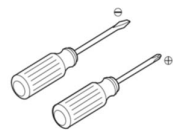
CLEANING: Please clean fixture with a soft and dry cloth ONLY. Clean glass with a mild soap.



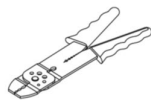
PRÉPARATION

1. Enregistrez votre numéro de modèle pour référence future.
2. **DANGER : Risque de choc électrique.** Pour éviter tout choc électrique, le disjoncteur ou la boîte à fusibles doit être mis hors tension avant de commencer la procédure d'installation.
3. **DANGER : Risque de choc électrique.** Pour éviter tout choc électrique, le boîtier de prise secteur doit être correctement mis à la terre.
4. **Information importante.** Inspectez le produit pour tout dommage. Ce produit est destiné à une utilisation en intérieur uniquement. Observez tous les codes locaux.

OUTILS ET MATÉRIELS NÉCESSAIRES



Tournevis Phillips et à tête plate



Coupe-fil/détacheur



Testeur de courant électrique



Ruban isolant



Petite clé Allen ajustable



Clés Allen



Perceuse électrique à main

INSTALLATION DU LUMINAIRE

1. Retirez le luminaire et le(s) sac(s) de pièces du carton. Placez-les sur un chiffon propre et doux pour protéger le fini. Confirmez que toutes les pièces sont incluses.
2. Desserrez les vis (H) et retirez la plaque de montage (B) de l'auvent (F).
3. Fixez la plaque de montage (B) sur la boîte de sortie avec les vis (D) et notez la position des trous d'ancrage sur le mur. Dévissez ensuite les vis (D) et retirez la plaque de montage (B). Percez des trous d'ancrage d'un diamètre de 1/4 po pour les plafonds en béton ou de diamètre de 3/8 po pour les plafonds en bois ou en placoplâtre.
4. Insérez les ancrages (T) ou (U) au plafond (T pour le bois/cloison sèche, U pour le plafond en béton).
5. Déterminez la hauteur du support en choisissant la combinaison appropriée de tiges d'ancrage (K, L, M et N).
6. Faites passer le fil de fer (Q) et le fil de terre dans les tiges descendantes (K, L, M et N) et la boucle (J) souhaitées. Serrez ensuite les tiges souhaitées et fixez-les au boîtier (O).
7. Fixez la plaque de montage (B) sur la boîte de sortie avec les vis (D) et les vis taraudeuses (R). Assurez-vous que la vis de mise à la terre (C) est fixée à la plaque de montage (B).
8. Reliez les boucles (J) et les boucles (G) aux verrous (I). Faites passer le fil (Q) et le fil de terre dans la boucle (G) et dans le couvercle (F). Coupez l'excédent de corde à un minimum de 13 po au-delà du couvercle (F). Dénudez le fil de fer de 5/8 po à l'extrémité, puis torsadez-le.
9. Soulevez la fixation et le cordon de sécurité (E) autour de la plaque de montage (B), puis fixez-le en serrant les vis (S) avec une clé Allen.
10. **NOTICE :** Assurez-vous que les fils ne sont pas exposés afin d'éviter tout court-circuit. Fixez le fil de terre vert ou nu du luminaire au fil de cuivre vert ou nu du boîtier de prise avec un écrou de fil (A) ou fixez-le à la vis de terre (C) de la plaque de montage.
11. **NOTICE :** Assurez-vous que les fils ne sont pas exposés afin d'éviter tout court-circuit. Fixez le fil neutre de l'appareil (avec des crêtes et sans texte)/le fil blanc au fil blanc dans la boîte de sortie avec l'écrou (A). Enroulez le connecteur de fil avec du ruban isolant afin que celui-ci obture l'extrémité de l'écrou de fil (A), voir le schéma. Voir le schéma 1.
12. **NOTICE :** Assurez-vous que les fils ne sont pas exposés afin d'éviter tout court-circuit. Fixez le fil sous tension de l'appareil (avec texte et sans stries)/fil noir au fil noir dans la boîte de sortie avec l'écrou (A). Enroulez le connecteur de fil avec du ruban isolant afin que celui-ci obture l'extrémité de l'écrou de fil (A), voir le schéma. Voir le schéma 1.
13. Regroupez les fils soigneusement dans la boîte de sortie. Soulevez l'appareil puis fixez le couvercle (F) sur la plaque de montage (B) avec l'écrous moleté (H).
14. **NOTICE :** Ne pas dépasser la puissance recommandée. **Max 60 W** nominale, **type T/B10.** (Ampoule(s) non comprise).
15. Installez l'ampoule dans la douille.
16. Installez le pare-soleil (P) sur la douille en le tournant jusqu'à ce que la connexion soit bien serrée.
17. Répétez les étapes 14 à 16 pour toutes les teintes de verre.
18. Rétablissez l'alimentation du circuit au niveau du disjoncteur ou de la boîte à fusibles.

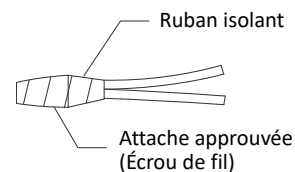
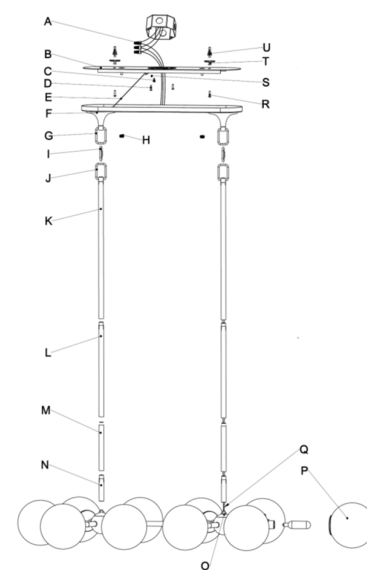


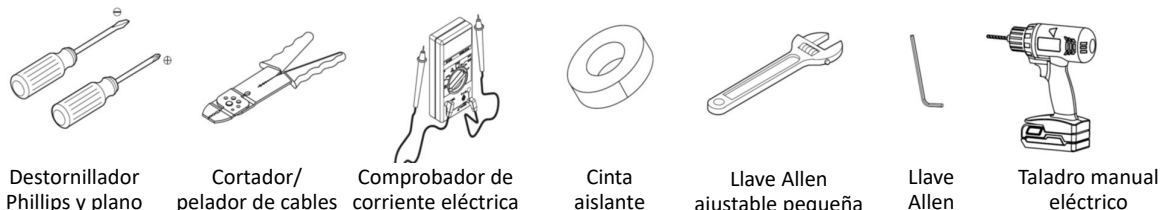
Schéma 1

NETTOYAGE : Veuillez nettoyer le projecteur avec un chiffon doux et sec UNIQUEMENT. Nettoyez le verre avec un savon doux.

PREPARACIÓN

1. Guarde su número de modelo para futuras consultas.
2. **PELIGRO: Peligro de electrocución.** Para evitar una descarga eléctrica, apague la alimentación en el disyuntor o en la caja de fusibles antes de comenzar el procedimiento de instalación.
3. **PELIGRO: Peligro de electrocución.** Para evitar descargas eléctricas, asegúrese de que la caja de salida esté conectada correctamente a tierra.
4. **Información importante.** Inspeccione el producto y verifique que no haya daños. Este producto es solo para uso en espacios cerrados. Tenga en cuenta todos los códigos locales.

HERRAMIENTAS Y MATERIALES NECESARIOS



INSTALACIÓN DEL ELEMENTO FIJO

1. Extraiga de la caja el elemento fijo y la(s) bolsa(s) de las piezas. Colóquelos sobre un paño limpio y suave para proteger el acabado. Asegúrese de que todas las piezas están incluidas.
2. Suelte los tornillos (H) y retire la placa de montaje (B) de la cubierta (F).
3. Fije la placa de montaje (B) en la caja de salida con tornillos (D) y marque la posición de los orificios de anclaje en la pared. A continuación afloje los tornillos (D) y luego retire la placa de montaje (B). Taladre orificios de anclaje de 1/4" de diámetro para techos de hormigón o 3/8" de diámetro para techos de madera o tabiquería.
4. Introduzca los anclajes (T) o (U) en el techo (T para madera/tabiquería, U para techo de hormigón).
5. Determine a qué altura quiere que repose el accesorio eligiendo las combinación de varillas adecuadas (K, L, M y N).
6. Pase el cable (Q) y el cable de toma de tierra a través de las varillas seleccionadas (K, L, M y N) y la presilla (J). A continuación, apriete las varillas seleccionadas juntas para unir las a la carcasa (O).
7. Acople la placa de montaje (B) sobre la caja de salida con los tornillos (D) y los tornillos de rosca (R). Asegúrese de que el tornillo de toma a tierra (C) esté montado sobre la placa de montaje (B).
8. Conecte las presillas (J) y las presillas (G) con bloqueos (I). Pase el cable (Q) y el cable de toma de tierra a través de la presilla (G) y el dosel (F). Recorte el cable que sobre a un mínimo de 13" fuera del dosel (F). Pele el cable con un largo de 5/8" al final y gírelo.
9. Levante el accesorio y coloque el cordón de seguridad (E) alrededor de la placa de montaje (B), luego fije el tornillo prisionero (S) con una llave Allen.
10. **AVISO:** Para evitar cortocircuitos, asegúrese de que los cables no estén pelados. Fije el cable de toma de tierra verde o pelado al cable verde o pelado de cobre que se encuentra en la caja tomacorrientes con la tuerca del cable (A) o fíjelo al tornillo de toma de tierra (C) en la placa de montaje.
11. **AVISO:** Para evitar cortocircuitos, asegúrese de que los cables no estén pelados. Fije el cable blanco/cable neutro (con rebordes y sin texto) del elemento fijo al cable blanco que se encuentra en la caja de salida con la tuerca del cable (A). Envuelva el conector del cable con cinta aislante de modo que la cinta selle el extremo de la tuerca para cable (A). Consulte el diagrama 1.
12. **AVISO:** Para evitar cortocircuitos, asegúrese de que los cables no estén pelados. Acople el cable cable activo (con texto y sin rebordes)/negro del elemento fijo al cable negro que se encuentra en la caja de salida con la tuerca del cable (A). Envuelva el conector del cable con cinta aislante de modo que la cinta selle el extremo de la tuerca para cable (A). Consulte el diagrama 1.
13. Introduzca con cuidado los cables dentro de la caja de salida. Levante el accesorio y luego fije el dosel (F) en la placa de montaje (B) con tuercas moleteadas (H).
14. **AVISO:** ¡No exceda el voltaje recomendado. Clasificación máxima de 60 W, tipo T/B10. (Bombilla(s) no incluidas).
15. Instale la bombilla en el soporte.
16. Instale la pantalla de cristal (P) en el soporte girándola hasta que la conexión esté apretada.
17. Repita los pasos 14-16 para todas las demás pantallas de cristal.
18. Vuelva a conectar la alimentación del circuito en el disyuntor o la caja de fusibles.

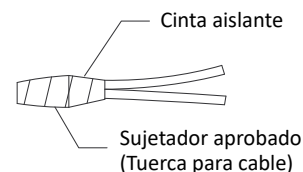
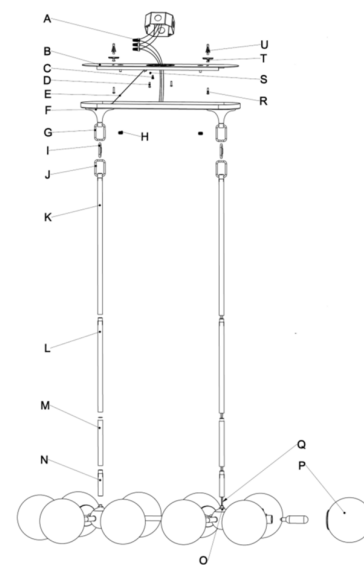


Diagrama 1

LIMPIEZA: Limpie el elemento fijo SOLAMENTE con un paño suave y seco. Limpie las partes de cristal con un jabón suave.