

IMPORTANT INFORMATION

Record your model number:

CAUTION: Risk of personal injury. Do not install where the product might be used as a grab or support bar.

IMPORTANT: These products should be located and mounted to a wall stud. While it is possible to mount to any surface, a stud-mounted product will yield the best results.

2A. Recommended Tissue Holder Location

3A. Two-Post Accessories: Position the template. Confirm level. Mark the holes.

4A. Verify "X" against the measurements of your product model.

5A. For All Installations: Loosen the setscrew and remove the wall plate from the accessory.

6A. Single-Post Accessories: Position the wall plate and verify plumb. Mark the holes.

7A. Drywall Into Studs: Drill 1/8" holes. Secure the wall plate(s).

8A. Drywall Between Studs: Drill 5/16" holes. Use the provided pin to install the drywall anchors. Secure the wall plate(s).

INFORMATIONS IMPORTANTES

Noter le numéro du modèle.

ATTENTION: Risque de blessures. Ne pas installer ce produit aux emplacements où il pourrait être utilisé comme barre d'appui ou barre de support.

IMPORTANTES: Ces produits devraient être positionnés et fixés sur un poteau mural. Alors qu'il est possible de le monter sur n'importe quelle surface, la fixation d'un produit sur un poteau mural donnera de meilleurs résultats.

2A. Emplacement recommandé pour le distributeur papier rouleau

3A. Accessoires pour deux montants : Positionner le gabarit. Confirmer le niveau. Marquer les trous.

4A. Vérifier le « X » par rapport aux mesures du modèle du produit.

5A. Pour toutes les installations : Desserrer la vis d'arrêt et retirer l'applique de l'accessoire.

6A. Accessoires pour un montant : Positionner l'applique et vérifier l'aplomb. Marquer les trous.

7A. Cloison sèche dans les montants : Percer des trous de 1/8 po. Fixer la ou les appliques.

8A. Cloison sèche entre les montants : Percer des trous de 5/16 po. Utiliser la goupille fournie pour installer les chevilles d'ancrage de la cloison sèche. Fixer la ou les appliques.

INFORMACIÓN IMPORTANTE

Anote su número de modelo.

PRECAUCIÓN: Riesgo de lesiones personales. No instale el producto donde pudiera ser usado como agarradera o barra de soporte.

IMPORTANTES: Estos productos deben ubicarse y montarse contra postes de madera de la pared. Aunque es posible montarlos en cualquier superficie, los productos montados contra postes de la pared dan mejores resultados.

2A. Lugar recomendado para el portapapel higiénico

3A. Accesorios de 2 postes: Coloque la plantilla. Confirme la nivelación. Marque los orificios.

4A. Verifique la dimensión "X" contra las medidas de su modelo de producto.

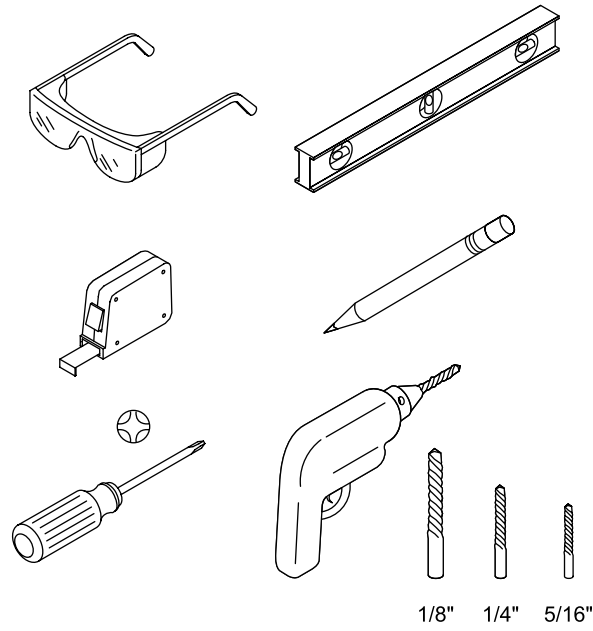
5A. En todas las instalaciones: Afloje el tornillo de fijación y retire la placa mural del accesorio.

6A. Accesorios de poste sencillo: Coloque la placa mural y verifique que esté a plomo. Marque los orificios.

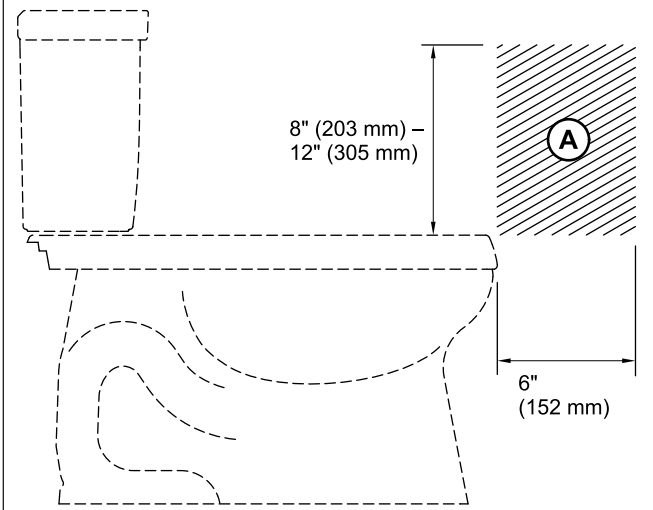
7A. Panel de yeso en postes de madera: Taladre orificios de 1/8 pulg. Fije las placas murales.

8A. Panel de yeso entre postes de madera: Taladre orificios de 5/16 pulg. Use la clavija que se incluye para instalar los anclajes al panel de yeso. Fije las placas murales.

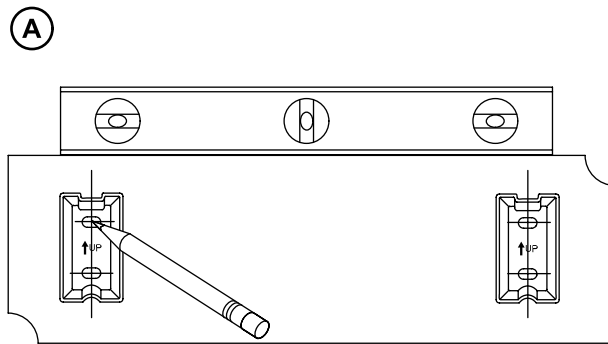
1



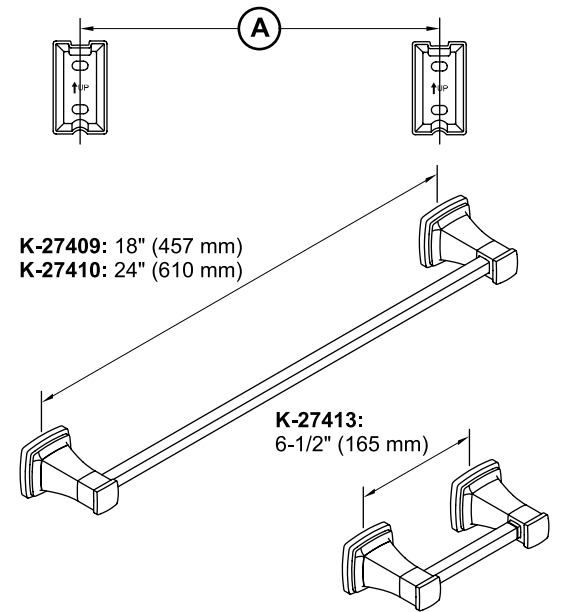
2



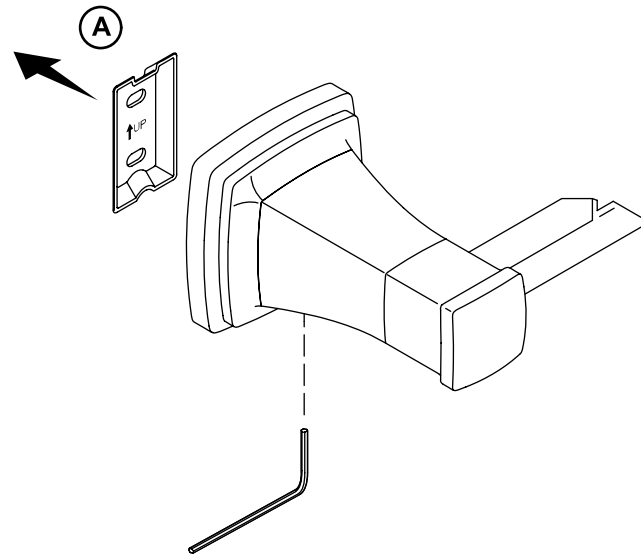
3



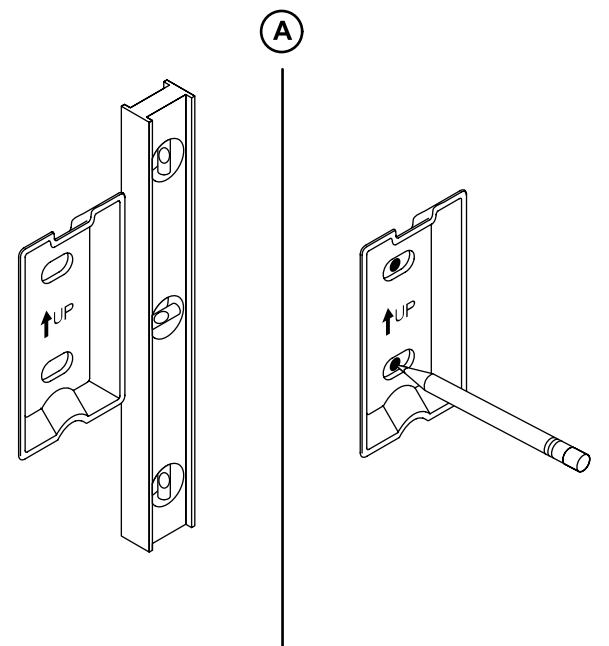
4



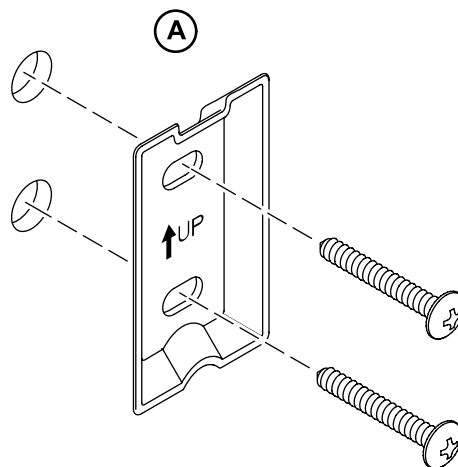
5



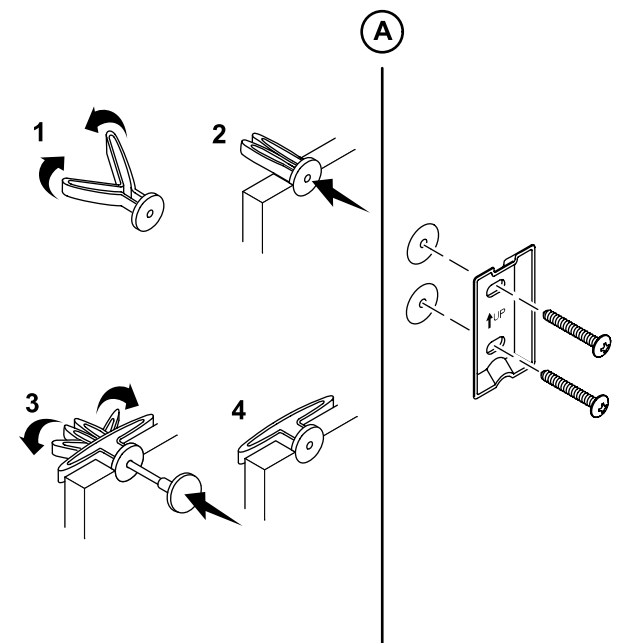
6



7



8



9A. Ceramic Tile: Drill 1/4" holes. Insert ceramic anchors. Secure the wall plate(s).

10A. For All Accessories: Slide the accessory onto the post(s). Tighten the setscrew(s).

Need help? Contact our Customer Care Center.

USA/Canada: 1-800-4KOHLER (1-800-456-4537), Mexico: 001-800-456-4537

For service parts information, visit kohler.com/serviceparts.

For care and cleaning information, visit kohler.com/clean.

This product is covered under the **KOHLER® Faucet Lifetime Limited Warranty**, found at kohler.com/warranty. For a hardcopy of warranty terms, contact the Customer Care Center.

9A. Carreaux de céramique : Percer des trous de 1/4 po. Insérer les chevilles d'ancrage en céramique. Fixer la ou les appliques.

10A. Pour tous les accessoires : Enfiler l'accessoire sur le(s) montant(s). Serrer la ou les vis d'arrêt.

Besoin d'aide? Appeler notre centre de services à la clientèle.

USA/Canada : 1-800-4KOHLER (1-800-456-4537), Mexique : 001-800-456-4537

Pour tout renseignement sur les pièces de rechange, visiter le site kohler.com/serviceparts.

Pour des renseignements sur l'entretien et le nettoyage, visiter le site kohler.com/clean.

Ce produit est couvert sous la **Garantie limitée à vie des robinets KOHLER®**, fournie sur le site kohler.com/warranty. Pour obtenir une copie imprimée des termes de la garantie, s'adresser au centre de service à la clientèle.

9A. Azulejo: Taladre orificios de 1/4 pulg. Introduzca los anclajes para azulejo. Fije las placas murales.

10A. En todos los accesorios: Instale el accesorio en los postes. Apriete los tornillos de fijación.

¿Necesita ayuda? Comuníquese con nuestro Centro de Atención al Cliente.

EE.UU./Canadá: 1-800-4KOHLER (1-800-456-4537), México: 001-800-456-4537

Para consultar información sobre piezas de repuesto, visite kohler.com/serviceparts.

Para consultar información de cuidado y limpieza, visite kohler.com/clean.

A este producto lo cubre la **Garantía limitada de por vida para griferías KOHLER®**, que puede consultarse en kohler.com/warranty. Solicite una copia en papel de los términos de la garantía al Centro de Atención al Cliente.

