

Installation Guide

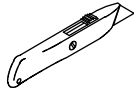
Remineralizer Filter

Français, page "Français-1"
Español, página "Español-1"

THE BOLD LOOK
OF **KOHLER**®

1413494-2-A

Tools and Materials



Plus:

- 3/8" Tubing
- Bracket



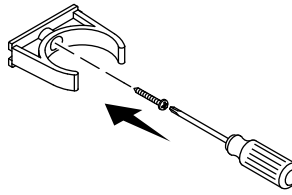
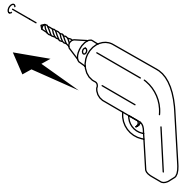
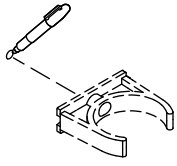
Before You Begin

- Follow all state and local plumbing and building codes.
- Replace the remineralizer every 6 months, when the capacity has been exceeded, or when a noticeable decrease in water flow is observed.
- Record your model number and installation date below. Also mark the installation date on the remineralizer. Model number: _____ Replacement date: _____
- Keep this installation guide for future reference.

To learn more about other KOHLER water filtration systems, replacement cartridges, subscription services, and recycling program visit kohler.com.

1. Prepare the Site

- Turn off the cold water supply.
- Turn on the filter faucet to relieve water pressure and drain water from the reverse osmosis tank completely.
- The reverse osmosis filtration system must be installed prior to installing the remineralizer filter.

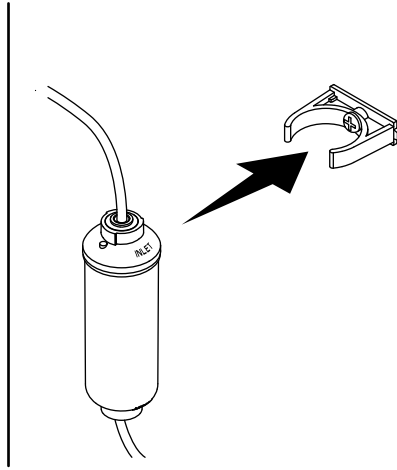
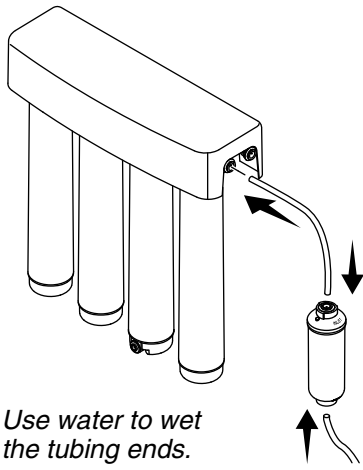


2. Mount the Remineralizer Bracket (Optional)

IMPORTANT! This unit is designed for vertical installation.

IMPORTANT! Ensure that the remineralizer will not interfere with other items and will be easily accessible. Make sure that the tubing will not be under tension when installed.

- Align the mounting hole of the remineralizer bracket (not provided) at the determined mounting location.
- Mark the mounting-hole location with a pencil. Set the bracket aside.
- Pre-drill the mounting hole, if necessary, based upon the fastener selected.
- Secure the bracket into position by tightening the fastener.

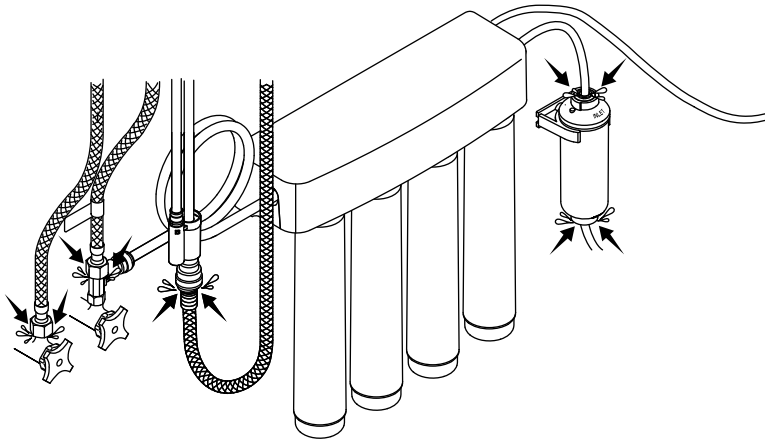


3. Connect the Tubing



CAUTION: Risk of property damage. Do not damage, kink, or crimp the tubing. Avoid cutting the tubing. If it is necessary to cut the tubing, use a sharp utility knife to make a clean and square cut to avoid water leakage.

- Insert the end of the 3/8" tube (not provided) into the filter head outlet labeled "FAUCET."
- Insert the other end of the 3/8" tube (not provided) into the inlet port on the top of the remineralizer filter.
- Insert the end of the 3/8" tube connected to the faucet into the outlet port located on the bottom of the remineralizer filter. Verify that the connection is secure.
- Insert the remineralizer filter into the bracket (optional.)



4. Check for Leaks

- Turn on the cold water supply and check all connections for leaks. Repair as needed.
- Run water through the faucet for 5 minutes to remove any debris from the system.

Troubleshooting

This troubleshooting guide is for general aid only. For warranty service, contact your dealer or wholesale distributor.

Do not use on water that is microbiologically unsafe or of unknown quality without adequate disinfection before or after this filter system. Systems certified for cyst reduction may be used on disinfected waters that may contain filterable cysts.

Service parts and replacement cartridges are available from your local distributor, or directly from Kohler Co.:

Kohler Co., 444 Highland Drive, Kohler, Wisconsin, 53044

Troubleshooting (cont.)

Symptoms	Probable Causes	Recommended Action
1. Water leaks at a tubing connection.	A. Tubing is not cut square, or is damaged or crimped.	A. Turn off the water supply, and relieve water pressure. Press in the collar around the fitting at the leak, and pull the tubing to remove. Use a sharp utility knife to cut 1/2" (13 mm) off the end of the tubing. Reinsert the tubing into the fitting. Turn on the water supply and check for leakage.

Warranty

Need help? Contact the Customer Care Center at 1-800-456-4537.

For care and cleaning and other information visit kohler.com/clean.

This product is covered under the KOHLER® Warranty: **Water Filter Systems Five-Year Limited Warranty.**

For a hardcopy of warranty terms, contact the Customer Care Center.

USA/Canada: 1-800-4KOHLER (1-800-456-4537)

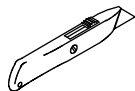
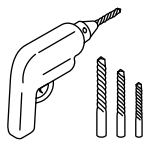
Mexico: 001-800-456-4537

kohler.com/warranty

Guide d'installation

Filtre de reminéralisation

Outils et matériel



Plus :

- Tubulure de 3/8 po
- Support



Avant de commencer

- Suivre tous les codes de plomberie et de bâtiment de l'État et locaux.
- Remplacer le reminéralisant tous les 6 mois, lorsque la capacité a été dépassée, ou lorsque l'on observe une réduction perceptible dans le débit d'eau.
- Noter le numéro de modèle et la date d'installation ci-dessous. Également indiquer la date d'installation sur le reminéralisant.
Numéro du modèle : _____ Date de remplacement :

- Conserver ce guide d'installation pour référence ultérieure.

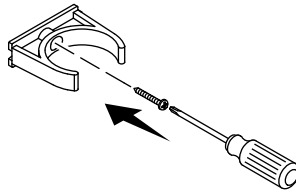
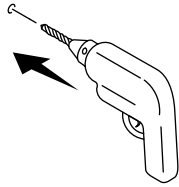
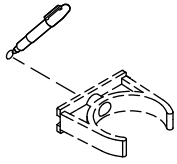
Pour en apprendre davantage sur les autres systèmes de filtration d'eau, les cartouches de rechange, les services d'abonnement, et le programme de recyclage KOHLER, visiter le site kohler.com.

1. Préparer le site

- Couper l'alimentation en eau froide.
- Tourner le robinet du filtre pour libérer la pression d'eau et complètement vidanger l'eau du réservoir d'osmose inverse.

Préparer le site (cont.)

- Le système de filtration par osmose inverse doit être installé avant d'installer le filtre de reminéralisation.

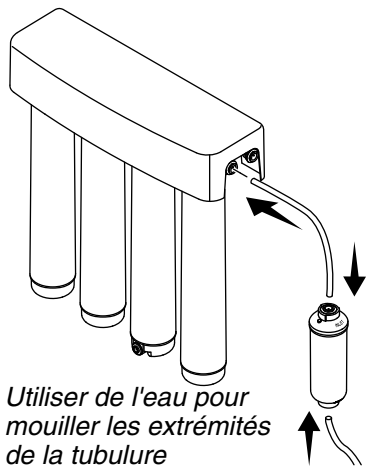


2. Monter le support du reminéralisant (Optionnel)

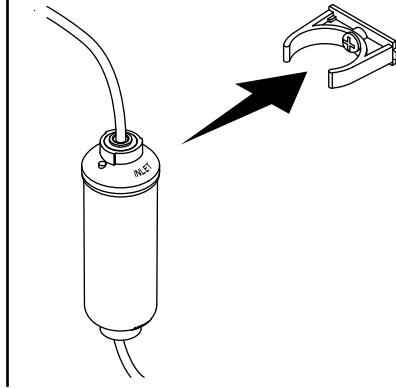
IMPORTANT! Cette unité est conçue pour une installation verticale.

IMPORTANT! S'assurer que le reminéralisant n'interfère pas avec les autres éléments et que l'on peut y accéder sans difficulté. S'assurer que la tubulure ne sera pas sous tension après son installation.

- Aligner le trou de fixation du support (non fourni) du reminéralisant à l'emplacement déterminé.
- Marquer l'emplacement de l'orifice de fixation avec un crayon. Mettre le support de côté.
- Prépercer le trou de fixation, au besoin, en fonction du dispositif de fixation choisi.
- Sécuriser le support en position en serrant le dispositif de fixation.



Utiliser de l'eau pour mouiller les extrémités de la tubulure

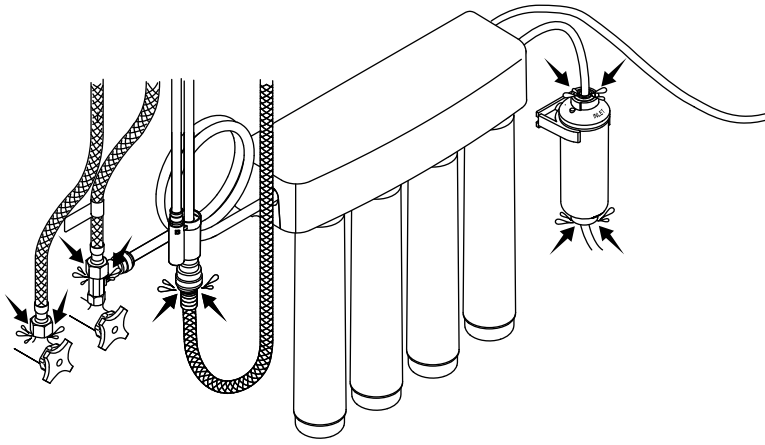


3. Connecter la tubulure



ATTENTION: Risque de dommages matériels. Ne pas endommager, vriller ou pincer la tubulure. Éviter de couper la tubulure. S'il est nécessaire de couper la tubulure, utiliser un couteau tout usage tranchant pour effectuer une coupe nette et carrée afin d'éviter des fuites d'eau.

- Insérer l'extrémité du tube de 3/8 po (non fourni) dans l'orifice de sortie de la tête du filtre dénommé «FAUCET » (Robinet).
- Insérer l'autre extrémité du tube de 3/8 po (non fourni) dans le port d'entrée sur le dessus du filtre de reminéralisation.
- Insérer l'extrémité du tube de 3/8 po raccordé au robinet dans le port de sortie se trouvant dans le bas du filtre de reminéralisation. Vérifier que le raccord est solide.
- Insérer le filtre de reminéralisation dans le support (optionnel.)



4. Rechercher des fuites éventuelles

- Ouvrir l'alimentation en eau froide et vérifier tous les raccords pour y rechercher des fuites éventuelles. Effectuer les réparations au besoin.
- Faire couler l'eau par le robinet pendant 5 minutes pour éliminer tous les débris du système.

Dépannage

Ce guide de dépannage est seulement destiné à fournir une aide d'ordre général. Pour une réparation sous garantie, s'adresser au concessionnaire ou au distributeur en gros.

Ne pas utiliser sur de l'eau qui n'est pas sûre au point de vue microbiologique ou d'une qualité non connue sans désinfection adéquate avant ou après ce système de filtre. Les systèmes certifiés pour une réduction de kystes peuvent être utilisés sur des eaux désinfectées qui pourraient contenir des kystes filtrables.

Les pièces de rechange et les cartouches de rechange peuvent être obtenues auprès du distributeur local ou directement auprès de Kohler Co. :

Kohler Co., 444 Highland Drive, Kohler, Wisconsin, 53044

Dépannage (cont.)

Symptômes	Causes probables	Action recommandée
1. Fuites d'eau au niveau du raccord de la tubulure.	A. La tubulure n'est pas coupée d'équerre ou elle est endommagée ou pincée.	A. Couper l'alimentation en eau et libérer la pression d'eau. Enfoncer le collier autour du raccord au niveau de la fuite et tirer sur la tubulure pour la retirer. Utiliser un couteau tout usage tranchant pour couper 1/2 po (13 mm) de l'extrémité de la tubulure. Réinsérer la tubulure dans le raccord. Ouvrir l'alimentation en eau et rechercher des fuites éventuelles.

Garantie

Besoin d'aide? Appeler le centre de service à la clientèle au 1-800-456-4537.

Pour des renseignements sur l'entretien et le nettoyage et pour d'autres renseignements, visiter le site kohler.com/clean.

Ce produit est couvert sous la garantie KOHLER® : **Garantie limitée de cinq ans pour les systèmes de filtration d'eau.**

Pour obtenir une copie imprimée des termes de la garantie, s'adresser au centre de service à la clientèle.

USA/Canada : 1-800-4KOHLER (1-800-456-4537)

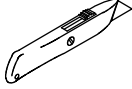
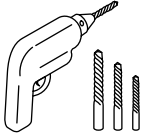
Mexique : 001-800-456-4537

kohler.com/warranty

Guía de instalación

Filtro remineralizador

Herramientas y materiales



Más:

- Mangueras de 3/8 pulg.
- Soporte



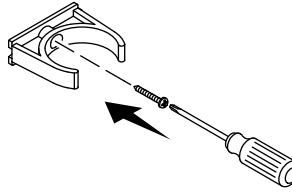
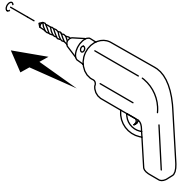
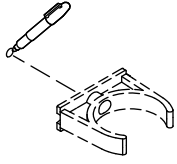
Antes de comenzar

- Cumpla todos los códigos locales y estatales de plomería y construcción.
- Cambie el filtro remineralizador cada 6 meses, cuando se haya excedido la capacidad, o cuando se observe una disminución notable en el flujo de agua.
- Registre abajo su número de modelo y la fecha de instalación. También marque la fecha de instalación en el filtro remineralizador. Número de modelo: _____ Fecha de cambio: _____
- Guarde esta guía de instalación como referencia futura.

Para obtener más información acerca de otros sistemas de filtración de agua de KOHLER, de cartuchos de repuesto, de servicios de suscripción, y de programas de reciclado, visite kohler.com.

1. Prepare el sitio

- Cierre el suministro de agua fría.
- Abra la grifería que contiene el filtro para liberar la presión del agua, y drene por completo el agua del tanque de ósmosis inversa.
- El sistema de filtración por ósmosis inversa debe ser instalado antes de instalar el filtro remineralizador.

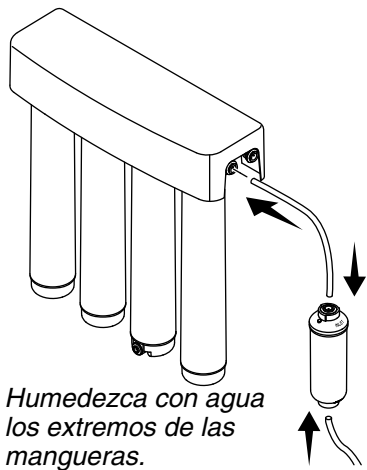


2. Instale el soporte (Opcional)

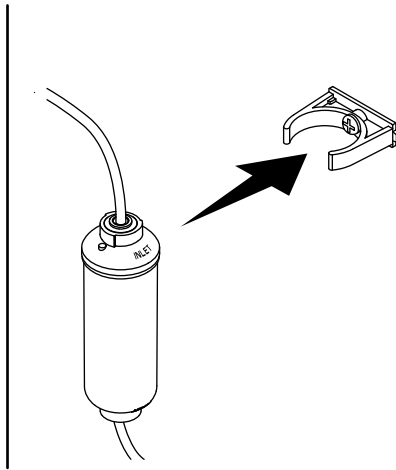
¡IMPORTANTE! Esta unidad está diseñada para ser instalada verticalmente.

¡IMPORTANTE! Asegúrese de que el filtro remineralizador no interfiera con otras cosas, y que quede accesible. Asegúrese de que las mangueras no queden tensas al quedar instaladas.

- Coloque el orificio de montaje del soporte para el filtro remineralizador (no se incluye) en el lugar de instalación determinado.
- Marque con un lápiz el lugar para el orificio de montaje. Coloque el soporte a un lado.
- De ser necesario, taladre previamente el orificio de montaje de acuerdo al sujetador seleccionado.
- Apriete el sujetador para fijar el soporte en su lugar.



Humedezca con agua los extremos de las mangueras.

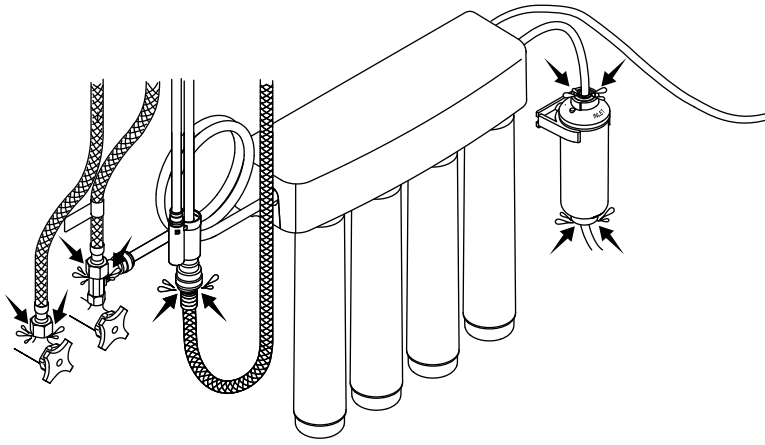


3. Conecte las mangueras



PRECAUCIÓN: Riesgo de daños a la propiedad. No dañe, pellizque o comprima las mangueras. Evite cortar las mangueras. Si es necesario cortar las mangueras, haga un corte limpio y recto con una navaja para evitar fugas de agua.

- Introduzca el extremo de la manguera de 3/8 pulg. (no se incluye) en la salida de la cabeza del filtro que dice "FAUCET".
- Introduzca el otro extremo de la manguera de 3/8 pulg. (no se incluye) en el puerto de entrada en la parte superior del filtro remineralizador.
- Introduzca el extremo de la manguera de 3/8 pulg., conectado a la grifería, en el puerto de salida en la parte inferior del filtro remineralizador. Verifique que la conexión esté bien fija.
- Introduzca el filtro remineralizador en el soporte (opcional.)



4. Verifique que no haya fugas

- Abra el suministro de agua fría y verifique que no haya fugas en ninguna conexión. Haga las reparaciones necesarias.
- Deje correr agua por la grifería durante 5 minutos para eliminar todos los desechos que pudiera haber en el sistema.

Resolución de problemas

Esta guía de resolución de problemas está diseñada únicamente como ayuda general. Para obtener servicio de garantía, comuníquese con el vendedor o con el distribuidor mayorista.

No use con agua microbiológicamente insegura o de calidad desconocida, sin haberla desinfectado adecuadamente antes o después del sistema de filtrado. Se pueden usar sistemas certificados para reducción de quistes en agua desinfectada que pudiera contener quistes filtrables.

Las piezas de servicio y los cartuchos de repuesto están disponibles con su distribuidor local o directamente de Kohler Co.:

Kohler Co., 444 Highland Drive, Kohler, Wisconsin, 53044

Resolución de problemas (cont.)

Síntomas	Causas probables	Acción recomendada
1. Se fuga agua en una conexión de manguera.	A. La manguera no está bien cortada, o está dañada o aplastada.	A. Cierre el suministro de agua y libere la presión de agua. Oprima el collarín alrededor del conector que tiene la fuga, y tire de la manguera para retirarla. Con una navaja con buen filo corte 1/2" (13 mm) del extremo de la manguera. Vuelva a introducir la manguera en el conector. Abra el suministro de agua y verifique que no haya fugas.

Garantía

¿Necesita ayuda? Comuníquese al Centro de Atención al Cliente al 1-800-456-4537.

Para consultar información de cuidado, limpieza y de otro tipo, visite kohler.com/clean.

Este producto está cubierto bajo la garantía KOHLER®: **Garantía limitada de cinco años para sistemas de filtración de agua.**

Solicite una copia en papel de los términos de la garantía al Centro de Atención al Cliente.

EE.UU./Canadá: 1-800-4KOHLER (1-800-456-4537)

México: 001-800-456-4537

kohler.com/warranty

1413494-2-A

USA/Canada: 1-800-4KOHLER

México: 001-800-456-4537

kohler.com

THE BOLD LOOK
OF **KOHLER**®

©2019 Kohler Co.

1413494-2-A