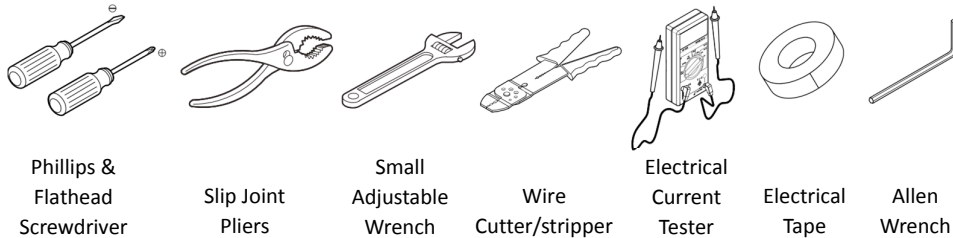


PREPARATION

1. Record your model number for future reference.
2. **DANGER: Risk of electric shock.** To avoid electric shock, the power must be turned off at the circuit breaker or fuse box before beginning the installation procedure.
3. **DANGER: Risk of electric shock.** To avoid electric shock, the outlet box must be properly grounded.
4. **Important Information.** Inspect the product for any damages. This product is for indoor use only. Observe all local codes.
5. Your product may appear different than the one illustrated. The installation procedures remain the same.

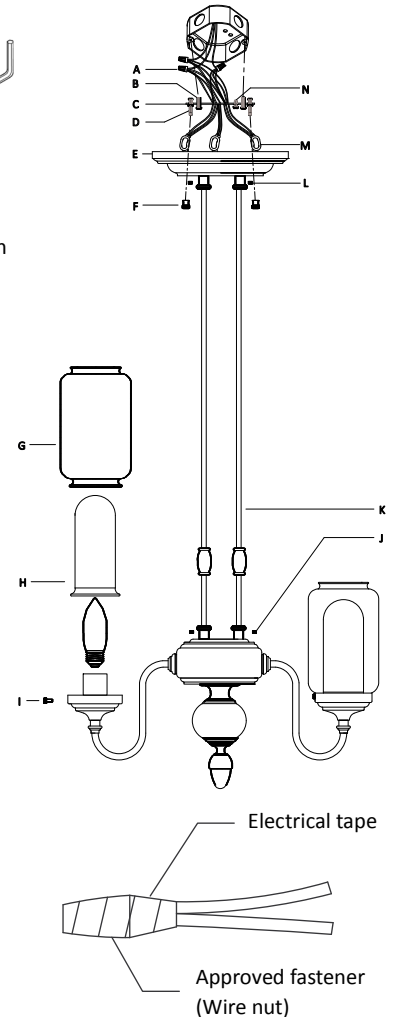
Please see next page for a larger installation image

TOOLS AND MATERIALS NEEDED



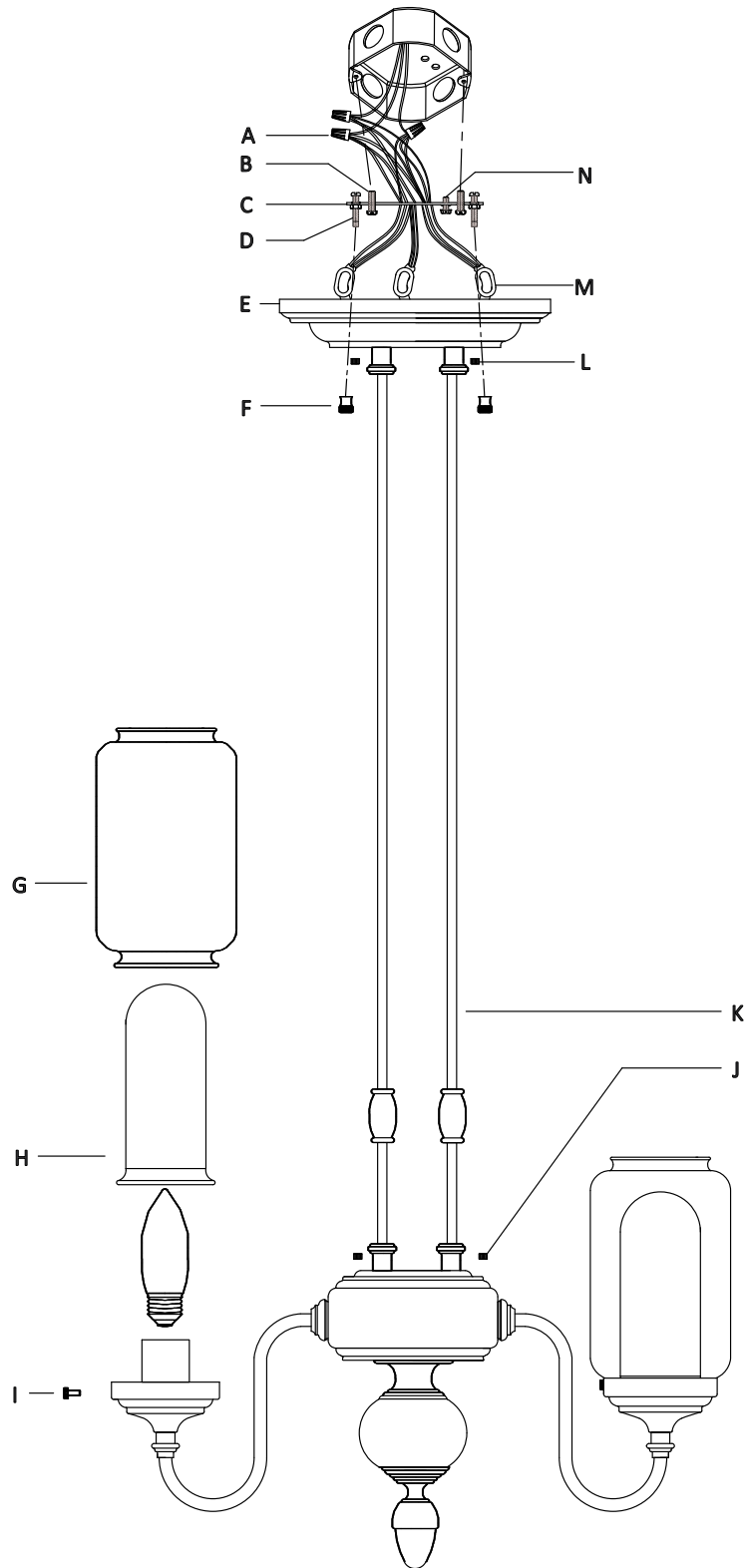
FIXTURE INSTALLATION

1. Remove the fixture and parts bag(s) from the carton. Put them onto a clean and soft cloth to protect finish. Confirm all parts are included.
2. To adjust length of cord. Loosen the set screws (L) on the canopy (E) until the cords (K) can slide. Be careful, do not remove the set screws. Pull cords through canopy (E) to make sure fixtures and canopy have desired height. Then tighten set screws (L); be careful not to pierce wiring. Make sure the 3 cords are of the same height.
3. Slide safety clips (M) down to touch canopy. Do not damage the cords insulation layer.
4. Cut excess cord to minimum 6" beyond mounting plate (C).
 - a) Trim cloth 2" from the end.
 - b) Strip insulation 5/8" from end of wire without cutting copper wire.
 - c) Twist each copper wire individually.
5. Attach mounting plate (C) onto outlet box with screws (B). Ensure the direction of ground screw (N) and mounting screws (D) are as shown.
6. **NOTICE:** To avoid short circuit, make sure wires are not exposed. Fasten fixture green or bare ground wire to the green or bare copper wire in outlet box with wire nut (A) or fasten onto ground screw (N) on mounting plate. Fasten fixture white wires together and then to the white wire in outlet box with wire nut (A). Wrap the wire connector with electrical tape so that the tape seals the end of wire nut (A), see diagram.
7. **NOTICE:** To avoid short circuit, make sure wires are not exposed. Fasten fixture black wires to the black wire in outlet box with wire nut (A). Wrap the wire connector with electrical tape so that the tape seals the end of wire nut (A), see diagram.
8. Tuck wires carefully inside outlet box. Let screws (D) protrude the hole on canopy (E). Attach the canopy onto ceiling then secure it with nuts (F).
9. **NOTICE:** Do not exceed recommended wattage. Install lamp(s). Rated **Max 40 W, Type B.** (Bulb(s) not included).
10. Install the small (H) and medium-sized glasses (G) onto glass holder, with screws (I).
11. Restore power to circuit at breaker or fuse box.



CLEANING

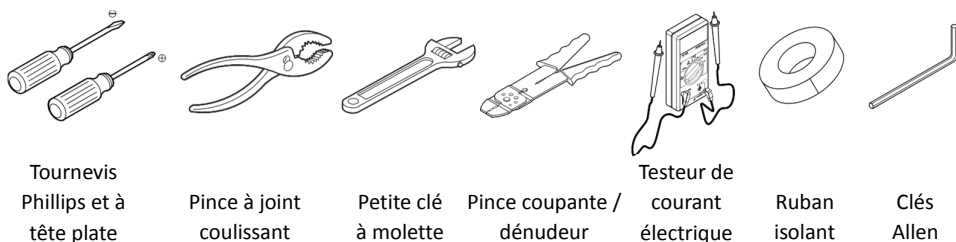
Please clean fixture with a soft and dry cloth ONLY. Clean glass with a mild soap.



PRÉPARATION

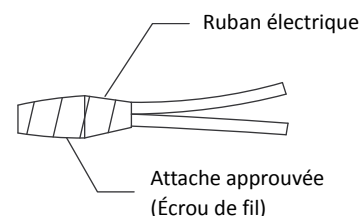
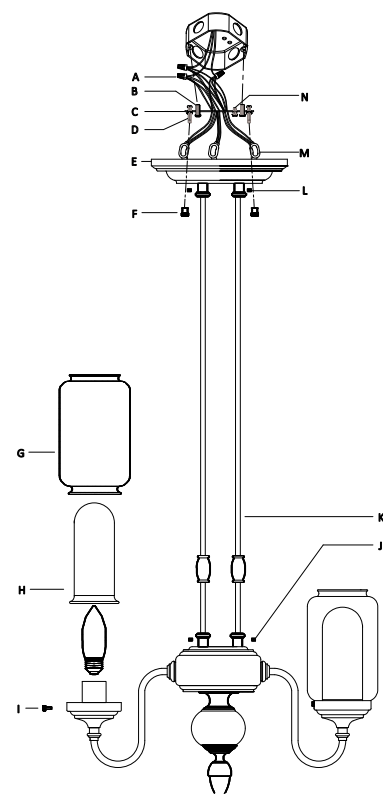
1. Enregistrez votre numéro de modèle pour référence future.
2. **DANGER : Risque de choc électrique.** Pour éviter tout choc électrique, le disjoncteur ou la boîte à fusibles doit être mis hors tension avant de commencer la procédure d'installation.
3. **DANGER : Risque de choc électrique.** Pour éviter tout choc électrique, le boîtier de prise secteur doit être correctement mis à la terre.
4. **Information importante.** Inspectez le produit pour tout dommage. Ce produit est destiné à une utilisation en intérieur uniquement. Observez tous les codes locaux.
5. Votre produit peut sembler différent de celui illustré. Les procédures d'installation restent les mêmes.

OUTILS ET MATÉRIELS NÉCESSAIRES



INSTALLATION DU LUMINAIRE

1. Retirez le luminaire et le(s) sac(s) de pièces du carton. Placez-les sur un chiffon propre et doux pour protéger le fini. Confirmez que toutes les pièces sont incluses.
2. Pour ajuster la longueur du cordon. Desserrez les vis de réglage (L) du baldaquin (E) jusqu'à ce que les cordons puissent glisser. Attention, ne retirez pas les vis de pression. Tirez les cordons à travers le baldaquin (E) pour vous assurer que chaque appareil a la hauteur souhaitée. Serrez ensuite les vis de réglage (L); veillez à ne pas percer le câblage. Assurez-vous que les 3 cordes sont de la même hauteur.
3. Faites glisser les clips de sécurité (M) vers le bas pour toucher le baldaquin. Ne pas endommager la couche isolante des cordons.
4. Couper le surplus de cordon au moins 6 po au delà de la plaque de montage (C).
 - a) Garniture en tissu à 2 po de la fin.
 - b) Dénudez l'isolation à 5/8 po de l'extrémité du fil sans couper le fil de cuivre.
 - c) Torsadez chaque fil de cuivre individuellement.
5. Fixez la plaque de montage (C) sur la boîte de sortie avec les vis (B). Assurez-vous que la direction de la vis de terre (N) et des vis de montage (D) est celle indiquée.
6. **REMARQUE :** Pour éviter les courts circuits, assurez-vous que les fils ne sont pas exposés. Fixez le fil de terre vert ou nu du luminaire au fil de cuivre vert ou nu du boîtier de prise avec un écrou de fil (A) ou fixez-le à la vis de terre (N) de la plaque de montage. Attachez les fils blancs du luminaire ensemble, puis au fil blanc du boîtier de prise avec un écrou de fil (A). Enroulez le connecteur de fil avec du ruban isolant afin que celui-ci obture l'extrémité de l'écrou de fil (A), voir le schéma.
7. **REMARQUE :** Pour éviter les courts circuits, assurez-vous que les fils ne sont pas exposés. Fixez les fils noirs du luminaire au fil noir du boîtier de prise avec un écrou de fil (A). Enroulez le connecteur de fil avec du ruban isolant afin que celui-ci obture l'extrémité de l'écrou de fil (A), voir le schéma.
8. Regroupez les fils soigneusement dans la boîte de sortie. Laissez les vis (D) dépasser du trou du baldaquin (E). Fixez le baldaquin au plafond puis fixez-le avec des écrous (F).
9. **REMARQUE :** Ne pas dépasser la puissance recommandée. Installez les lampes. **Max 40 W** nominale, **type B.** (Ampoule(s) non comprise).
10. Installez les verres (petits (H) et moyens (G)) sur le support en verre à l'aide des vis (I).
11. Rétablissez l'alimentation du circuit au niveau du disjoncteur ou de la boîte à fusibles.



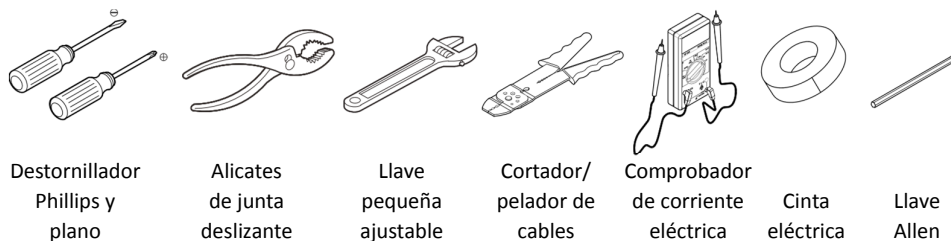
NETTOYAGE

Veillez nettoyer le projecteur avec un chiffon doux et sec UNIQUEMENT. Nettoyez le verre avec un savon doux.

PREPARACIÓN

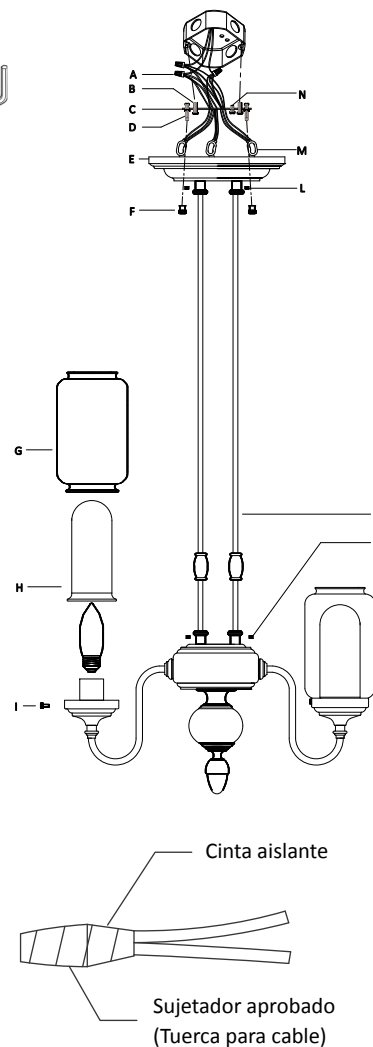
1. Guarde su número de modelo para futuras consultas.
2. **PELIGRO: Peligro de electrocución.** Para evitar una descarga eléctrica, apague la alimentación en el disyuntor o en la caja de fusibles antes de comenzar el procedimiento de instalación.
3. **PELIGRO: Peligro de electrocución.** Para evitar descargas eléctricas, asegúrese de que la caja de salida esté conectada correctamente a tierra.
4. **Información importante.** Inspeccione el producto y verifique que no haya daños. Este producto es solo para uso en espacios cerrados. Tenga en cuenta todos los códigos locales.
5. Su producto puede parecer algo diferente al que aparece en la ilustración. Los procedimientos de instalación siguen siendo los mismos.

HERRAMIENTAS Y MATERIALES NECESARIOS



INSTALACIÓN DEL ELEMENTO FIJO

1. Extraiga de la caja el elemento fijo y la(s) bolsa(s) de las piezas. Colóquelos sobre un paño limpio y suave para proteger el acabado. Asegúrese de que todas las piezas están incluidas.
2. Para ajustar la longitud del cable. Afloje los tornillos de fijación (L) que están sobre la cubierta (E) hasta que los cables se puedan deslizar. Tenga cuidado de no quitar los tornillos de fijación. Tire de los cables a través de la cubierta (E) para asegurarse de que los elementos fijos y la cubierta tienen la altura deseada. Luego apriete los tornillos de fijación (L); tenga cuidado de no perforar el cableado. Asegúrese de que los 3 cables estén a la misma altura.
3. Deslice los clips de seguridad (M) hacia abajo hasta que toquen la cubierta. No dañe la capa aislante de los cables.
4. Corte el exceso de cable a un mínimo de 6" (15,24 cm) por fuera de la placa de montaje (C).
 - a) Recorte la tela a 2" (5,08 cm) del extremo.
 - b) Pele el aislamiento a 5/8" (1,58 cm) del extremo del cable, sin cortar el cable de cobre.
 - c) Gire los cables de cobre individualmente.
5. Monte la placa de montaje (C) sobre la caja de salida con los tornillos (B). Compruebe que la dirección del tornillo a tierra (N) y los tornillos de montaje (D) es la que se muestra en la figura.
6. **AVISO:** Para evitar un corto circuito, asegúrese de que los cables no estén expuestos. Asegure el cable a tierra verde o pelado del elemento fijo al cable de cobre verde o pelado que se encuentra en la caja de salida con la tuerca del cable (A) o asegúrelo al tornillo a tierra (N) que se encuentra en la placa de montaje. Una los cables blancos del elemento fijo y luego únalos al cable blanco que se encuentra en la caja de salida con la tuerca del cable (A). Envuelva el conector del cable con cinta aislante de modo que la cinta selle el extremo de la tuerca del cable (A); consulte el diagrama como referencia.
7. **AVISO:** Para evitar un corto circuito, asegúrese de que los cables no estén expuestos. Apriete los cables negros del elemento fijo al cable negro que se encuentra en la caja de salida con la tuerca del cable (A). Envuelva el conector del cable con cinta aislante de modo que la cinta selle el extremo de la tuerca del cable (A); consulte el diagrama como referencia.
8. Introduzca con cuidado los cables dentro de la caja de salida. Deje que los tornillos (D) sobresalgan del orificio de la cubierta (E). Coloque la cubierta en el techo y luego asegúrela con las tuercas (F).
9. **AVISO:** ¡no exceda el voltaje recomendado. Instale la(s) lámpara(s). Clasificación **máxima de 40 W, tipo B.** (Bombilla(s) no incluidas).
10. Instale los cristales pequeños (H) y medianos (G) que se encuentran en el soporte correspondiente con los tornillos (I).
11. Vuelva a conectar la alimentación del circuito en el disyuntor o la caja de fusibles.



LIMPIEZA

Limpie el elemento fijo SOLAMENTE con un paño suave y seco. Limpie las partes de cristal con un jabón suave.