

Record your model number.
Noter le numéro du modèle.
Anote su número de modelo.

Important Information

Do not install the handles until instructed in the shower door installation guide.
 Do not use the handle to lift the glass panel.

Renseignements importants

Ne pas installer les poignées avant d'en avoir obtenu les instructions dans le guide d'installation de la porte de douche.
 Ne pas utiliser la poignée pour soulever le panneau de verre.

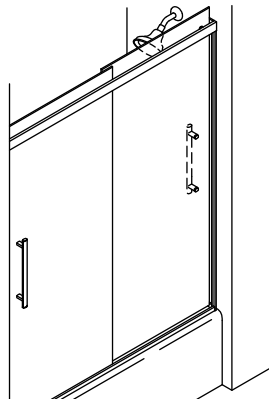
Información importante

No instale las manijas mientras no se le indique hacerlo en la guía de instalación de las puertas de ducha.
 No levante los paneles de vidrio por las manijas.

NOTE: Handle locations should be as shown when the doors are closed.

REMARQUE : Emplacements des poignées doivent être comme illustré lorsque les portes sont fermées.

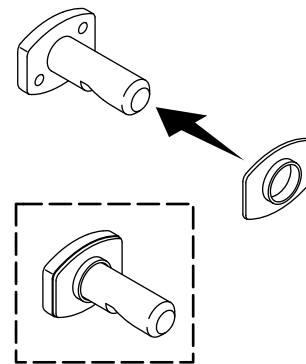
NOTA: Las manijas deben quedar en los lugares indicados cuando las puertas estén cerradas.



1 Slide a washer onto each post.

Enfiler une rondelle en métal sur chaque montant.

Deslice una arandela en cada poste.

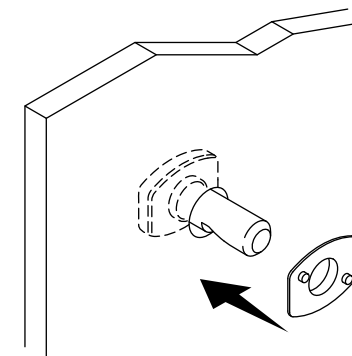


2 Install the posts in the door panel.

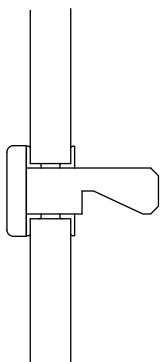
Slide a washer onto each post.

Installer les montants dans le panneau de porte. Enfiler une rondelle en métal sur chaque montant.

Instale los postes al panel de puerta. Deslice una arandela en cada poste.



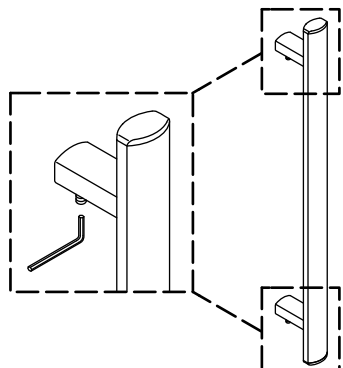
3 Orient the notch downward.
 Diriger l'encoche vers le bas.
 Oriente la muesca hacia abajo.



4 Loosen both setscrews to ease installation onto the posts.

Desserrer les deux vis d'arrêt pour faciliter l'installation sur les montants.

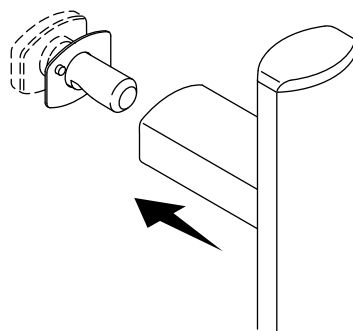
Afloje ambos tornillos de fijación para facilitar la instalación en los postes.



5 Install the handle onto the posts.

Installer la poignée sur les montants.

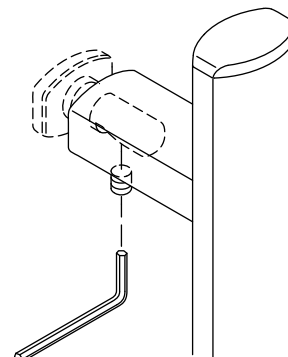
Instale la manija en sus postes.



6 Tighten both setscrews to secure the handle firmly to the glass.

Serrer les deux vis d'arrêt pour fixer la poignée fermement sur le verre.

Apriete ambos tornillos de fijación para fijar la manija con firmeza al vidrio.



Need help? Contact the KOHLER Customer Care Center at 1-800-4KOHLER (1-800-456-4537).

For service parts information, visit kohler.com/serviceparts.

For care and cleaning and other information, visit us.kohler.com.

Besoin d'aide? Appeler le centre de services à la clientèle de KOHLER au 1-800-4KOHLER (1-800-456-4537).

Pour tout renseignement sur les pièces de rechange, visitez le site kohler.com/serviceparts.

Pour tout renseignement sur l'entretien, le nettoyage et autre, visitez le site us.kohler.com.

¿Necesita ayuda? Comuníquese con el Centro de Atención a Clientes de KOHLER al 1-800-4KOHLER (1-800-456-4537).

Para consultar información sobre piezas de repuesto, visite kohler.com/serviceparts.

Para consultar información de cuidado y limpieza y de otro tipo, visite us.kohler.com.