

IMPORTANT INFORMATION

⚠ CAUTION: Risk of personal injury. To avoid electrical shock, this product requires a dedicated circuit rated at 120 V, 15 A, 60 Hz and protected with Class A Ground-Fault Circuit-Interruptor (GFCI) or Residual Current Device (RCD).

⚠ CAUTION: Risk of personal injury. To avoid electrical shock, do not plug the product into an outlet before the installation is complete.

NOTICE: The cord length is 48" (1219 mm). Ensure that an outlet is installed within reach of the cord.

Follow all local electrical codes.

RENSEIGNEMENTS IMPORTANTS

⚠ ATTENTION: Risque de blessures. Pour éviter un choc électrique, ce produit nécessite un circuit dédié de 120 V, 15 A, 60 Hz et doit être protégé avec un disjoncteur de fuite de terre (GFCI) ou un appareil à courant résiduel (RCD) de catégorie A.

⚠ ATTENTION: Risque de blessures. Pour éviter un choc électrique, ne pas brancher ce produit sur une prise avant d'avoir terminé l'installation.

AVIS: La longueur du cordon est de 48 po (1219 mm). S'assurer qu'une prise est installée à portée de main du cordon.

Respecter tous les codes électriques locaux.

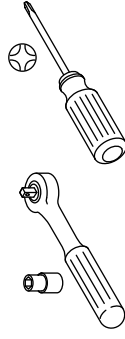
INFORMACIÓN IMPORTANTE

⚠ PRECAUCIÓN: Riesgo de lesiones personales. Para evitar sacudidas eléctricas, este producto requiere un circuito dedicado clasificado para 120 V, 15 A, 60 Hz y protegido con un interruptor de circuito con pérdida a tierra (GFCI) Clase A o con un dispositivo de corriente residual (RCD).

⚠ PRECAUCIÓN: Riesgo de lesiones personales. Para evitar sacudidas eléctricas no enchufe el producto en un tomacorriente antes de haber terminado la instalación.

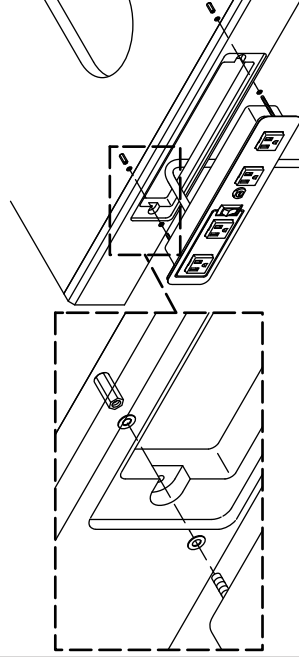
AVISO: El cable mide 48" (1219 mm) de longitud. Asegúrese de que haya un tomacorriente instalado donde pueda llegar el cable.

Cumpla todos los códigos eléctricos locales.



1 Assemble the electrical outlet to the shelf or wood strip using the washers and nuts provided.

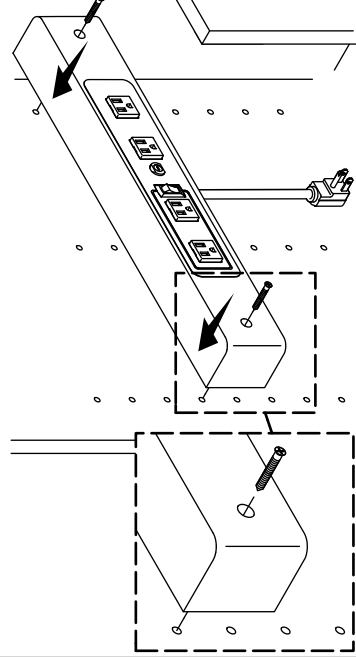
Assemble la prise électrique sur l'étagère ou la bande en bois en utilisant les rondelles et les écrous fournis. Ensamble el tomacorriente al estante o a la tira de madera con las arandelas y las tuercas que se incluyen.



3 Electric Strip Installation: Align the screw holes with the peg holes and secure with the screws provided.

Installation de bande électrique : Aligner les trous de vis sur les trous de cheville et fixer en place avec les vis fournies.

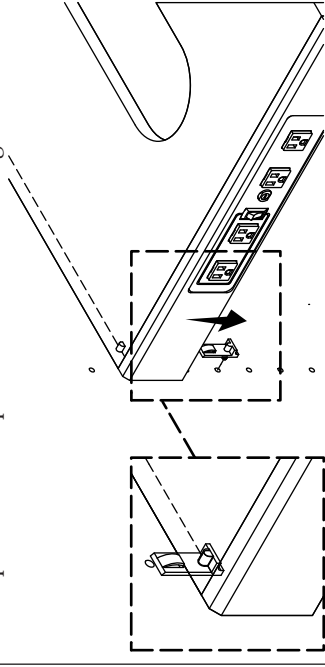
Instalación de la regleta de servicio eléctrico: Alinee los orificios para tornillos con los orificios para clavijas y fije con los tornillos incluidos.



2 Electric Shelf Installation: Insert the four brackets into the peg holes. Align the shelf notches over the brackets. Snap the shelf in place.

Installation d'étagère électrique Insérer les quatre supports dans les trous des chevilles. Aligner les encoches de l'étagère sur les supports. Enclencher l'étagère en place.

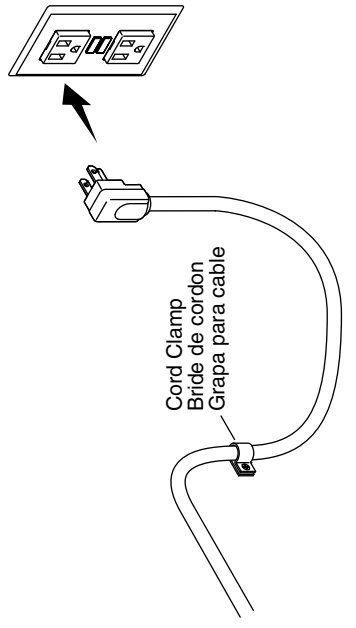
Instalación del estante con alimentación eléctrica: Introduzca los cuatro soportes en los orificios para clavijas. Alinee las muescas del estante sobre los soportes. Meta a presión el estante a su lugar.



4 Plug the electrical cord into a properly grounded outlet. Use the provided clamps as needed to secure the cord.

Brancher le cordon électrique sur une prise mise à la terre de manière adéquate. Utiliser les brides fournies selon les besoins pour sécuriser le cordon.

Enchufe el cable de suministro eléctrico en un tomacorriente correctamente conectado a tierra. Use las grapas para cable (que se incluyen) necesarias para asegurar el cable.



Cord Clamp
Bride de cordon
Grapa para cable

KOHLER® One-Year Limited Warranty

KOHLER plumbing products are warranted to be free of defects in material and workmanship for one year from date of installation.

Kohler Co. will, at its election, repair, replace or make appropriate adjustment where Kohler Co. inspection discloses any such defects occurring in normal usage within one (1) year after installation. Kohler Co. is not responsible for removal or installation costs. **Use of in-tank toilet cleaners will void the warranty.**

To obtain warranty service contact Kohler Co. either through your Dealer, Plumbing Contractor, Home Center or E-tailer, or by writing Kohler Co., Attn.: Customer Care Center, 444 Highland Drive, Kohler, WI 53044, USA, or by calling 1-800-4-KOHLER (1-800-456-4537) from within the USA and Canada, and 001-800-456-4537 from within Mexico, or visit www.kohler.com within the USA, www.ca.kohler.com from within Canada, or www.mx.kohler.com in Mexico.

IMPLIED WARRANTIES INCLUDING THAT OF MERCHANTABILITY AND FITNESS FOR A PARTICULAR PURPOSE ARE EXPRESSLY LIMITED IN DURATION TO THE DURATION OF THIS WARRANTY. KOHLER CO. AND/OR SELLER DISCLAIM ANY LIABILITY FOR SPECIAL, INCIDENTAL OR CONSEQUENTIAL DAMAGES.

Some states/provinces do not allow limitations on how long an implied warranty lasts, or the exclusion or limitation of special, incidental or consequential damages, so these limitations and exclusions may not apply to you. This warranty gives you specific legal rights. You may also have other rights which vary from state/province to state/province.

This is Kohler Co.'s exclusive written warranty.

Garantie limitée d'un an KOHLER®

Les produits de plomberie KOHLER sont garantis contre tout vice de matériau et de fabrication pendant un an à partir de la date de l'installation.

Si un vice est découvert au cours d'une utilisation normale, Kohler Co. choisira, à sa discrétion, la réparation, le remplacement ou la rectification appropriée après inspection desdits vices par Kohler Co. pendant un (1) an à partir de la date d'installation. Kohler Co. n'est pas responsable des frais d'enlèvement ou d'installation. **L'utilisation de nettoyeurs à l'intérieur du réservoir annule la garantie.**

Pour obtenir le service de garantie, contacter Kohler Co., par l'intermédiaire du vendeur, plombier, centre de rénovation ou revendeur par internet, ou bien par écrit à l'adresse suivante Kohler Co., Attn.: Customer Care Center, 444 Highland Drive, Kohler, WI 53044, USA, ou appeler le 1-800-4-KOHLER (1-800-456-4537) à partir des E.-U. et du Canada, et le 001-800-456-4537 à partir du Mexique, ou consulter le site www.kohler.com aux E.-U., www.ca.kohler.com à partir du Canada, ou www.mx.kohler.com au Mexique.

LES GARANTIES TACITES, Y COMPRIS CELLES DE COMMERCIALITÉ ET D'ADAPTATION À UN USAGE PARTICULIER, SONT EXPRESSEMENT LIMITÉE À LA DURÉE DE LA PRÉSENTE GARANTIE. KOHLER CO. ET/OU LE VENDEUR DÉCLINENT TOUTE RESPONSABILITÉ CONTRE LES DOMMAGES PARTICULIERS, ACCESSOIRES OU INDIRECTS. Certains états et provinces ne permettent pas de limiter sur la durée de

la garantie tacite, ni l'exclusion ou la limite des dommages particuliers, accessoires ou indirects, et, par conséquent, lesdites limites et exclusions peuvent ne pas s'appliquer à votre cas. Cette garantie vous donne des droits juridiques particuliers. Vous pouvez également avoir d'autres droits qui varient d'un état ou d'une province à l'autre.

Ceci constitue la garantie écrite exclusive de Kohler Co.

Garantía limitada de un año de KOHLER®

Se garantiza que los productos de plomería KOHLER están libres de defectos de material y mano de obra por un año a partir de la fecha de instalación.

Kohler Co., a su criterio, reparará, reemplazará o realizará los ajustes pertinentes en los casos en que la inspección realizada por Kohler Co. determine que dichos defectos ocurrieron durante el uso normal en el transcurso de un (1) año a partir de la fecha de la instalación. Kohler Co. no se hace responsable de costos de desinstalación o instalación. **El uso de limpiadores de inodoro que se colocan dentro del tanque anulará la garantía.**

Para obtener el servicio de garantía, comuníquese con Kohler Co. a través de su distribuidor, contratista de plomería, centro de remodelación o distribuidor por Internet, o escriba a Kohler Co., Attn.: Customer Care Center, 444 Highland Drive, Kohler, WI 53044, USA, o llame al 1-800-4-KOHLER (1-800-456-4537) desde los EE.UU. y Canadá, y al 001-800-456-4537 desde México, o visite www.kohler.com desde los EE.UU., www.ca.kohler.com desde Canadá, o www.mx.kohler.com en México.

TODA GARANTÍA IMPLÍCITA INCLUYENDO DE COMERCIALIZACIÓN E IDONEIDAD DEL PRODUCTO PARA UN USO DETERMINADO, SE LIMITA EXPRESAMENTE A LA DURACIÓN DE ESTA GARANTÍA. KOHLER CO. Y/O EL VENDEADOR DESCARGAN TODA RESPONSABILIDAD POR CONCEPTO DE DAÑOS PARTICULARES, INCIDENTALES O INDIRECTOS.

Algunos estados/provincias no permiten limitaciones en cuanto a la duración de una garantía implícita o a la exclusión o limitación de daños particulares, incidentales o indirectos, por lo que estas limitaciones y exclusiones pueden no aplicar a su caso. Esta garantía le otorga ciertos derechos legales específicos. Además, usted puede tener otros derechos que varían de estado a estado y provincia a provincia.

Ésta es la garantía exclusiva por escrito de Kohler Co.