

Installation Guide

Replacement Filter Cartridge

Français, page "Français-1"
Español, página "Español-1"

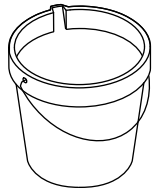
THE BOLD LOOK
OF **KOHLER**®

1367547-2-B

Tools and Materials



Permanent
Marker



Bucket

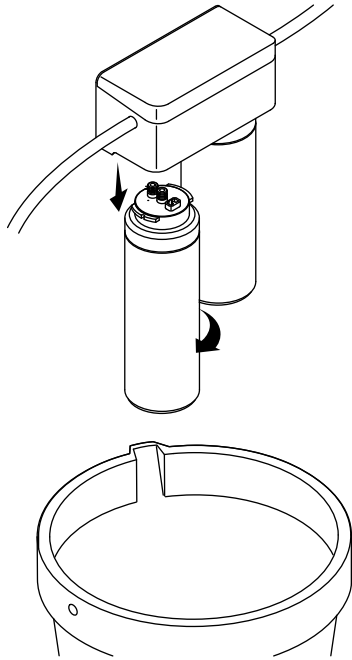


Rags

Before You Begin

NOTICE: If this device is not maintained and operated as specified in the homeowner's guide, there is a risk of exposure to contaminants.

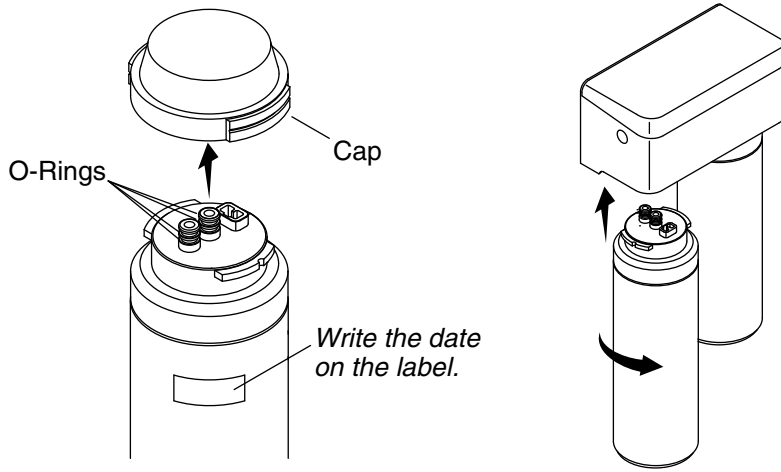
- Replace the filter cartridges every 6 months, when the capacity has been exceeded, or when a noticeable decrease in water flow is observed.



1. Remove Existing Filter Cartridge

NOTE: Used filter cartridges can be recycled. **In the U.S. only,** follow the instructions on the envelope provided. Drain as much water as possible from the used filter cartridge before shipping.

- Position a bucket, pan, or rag under the filtration system to catch residual water.
- Turn the filter cartridge 90° clockwise, and pull-down gently to remove.
- Discard or recycle the used filter cartridge.



2. Install New Filter Cartridge

IMPORTANT! To maintain proper performance, replace both cartridges at the same time.

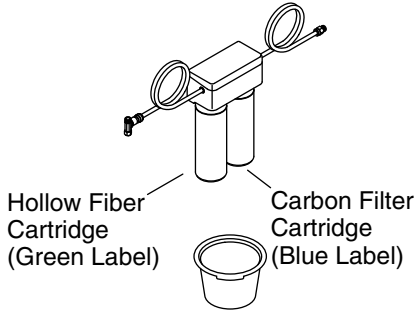
NOTE: See the "Condition New Cartridges" section for cartridge orientation and conditioning instructions.

- Write the installation date on the new filter cartridge label.
- Remove and discard the cap from the filter cartridge.
- Inspect the filter cartridge for damage.
- Verify that both sets of O-rings are present and are positioned correctly in the grooves.

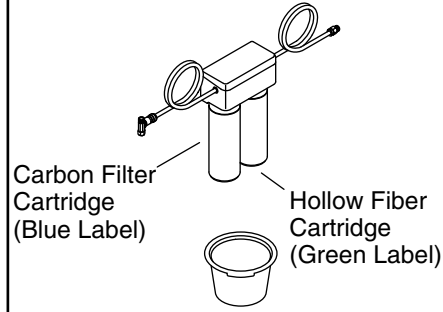
NOTE: The filter cartridge will only engage into the filter head one way. Do not force the components.

- Align the filter cartridge so the label is to the left, and press upward so the filter cartridge key engages into the filter head.
- Use your hand to rotate the filter cartridge counterclockwise 90° until it stops and is securely engaged into the filter head.

New Cartridge Conditioning



Cartridges In Use



3. Condition New Cartridges

- Install the hollow fiber cartridge (green label) in the left cartridge position.
- Install the carbon filter cartridge (blue label) in the right cartridge position.
- Turn on the cold water supply and check all connections for leaks.
- Run water through the faucet for 10 minutes to remove any air and carbon particles from the system.
- Turn off the water.
- Remove both cartridges.
- Install the carbon filter cartridge (blue label) in the left cartridge position.
- Install the hollow fiber cartridge (green label) in the right cartridge position.

4. Installation Checkout

- Check the filter cartridge connections for leaks. Repair as needed.
- Run water through the faucet for at least 5 minutes to remove any air and carbon particles in the system.

Troubleshooting

This troubleshooting guide is for general aid only. For warranty service, contact your dealer or wholesale distributor.

For service parts and replacement filter cartridges, visit your product page at kohler.com.

Symptoms	Probable Causes	Recommended Action
1. Water leaks between the filter head and the filter cartridge.	A. An O-ring is damaged, dirty, or out of place.	A. Turn off the water supply, and relieve water pressure. Remove the filter cartridge and inspect the O-rings for damage or debris, and ensure that the O-rings are in place. Replace or reinstall the filter cartridge, turn on the water supply, and check for water leakage.

Kohler Aquifer® Filtration System
Replacement 2-Pack Cartridges (Carbon Block and Hollow Fiber):
K-29651-NA. Replacement Hollow Fiber Only: K-29639-NA.

Model Series: K-29638 Aquifer® + System
Flow Rate: 0.85 gpm (3.21 lpm)
Capacity: 389 gal (1,472 L)



The K-29638 model is tested and certified by IAPMO R&T against CSA B483.1; NSF/ANSI Standard 42 for the aesthetic reduction of chloramines and Particulate Class I; NSF/ANSI Standard 53 for the reduction of asbestos, cysts, lead, mercury, MTBE, turbidity and VOC; NSF/ANSI Standard 401 for the reduction of Phenytoin, Bisphenol A, Estrone, Ibuprofen, Naproxen, Nonyl phenol, Meprobamate, Atenolol, Carbamazepine, DEET, Metalochlor, Trimethoprim, Linuron, TCEP, TCPP; conforms to NSF Protocol P473 for the reduction of Perfluorooctanoic acid (PFOA) and Perfluorooctane sulfonate (PFOS); conforms to NSF Protocol P231 for microbiological water purifiers.

See Performance Data Sheet for individual contaminants and reduction performance.

These systems conform to NSF/ANSI 42, 53, and 401, and NSF Protocol P473 for the specific performance claims as certified and substantiated by test data.

The compounds certified under NSF/ANSI 401 have been deemed as emerging contaminants.

Specifications

For conditions of use and replacement parts, refer to this guide and the Performance Data Sheet.

Do not use on water that is microbiologically unsafe or of unknown quality without adequate disinfection before or after this filter system. Systems certified for cyst reduction may be used on disinfected waters that may contain filterable cysts.

Operating Pressure: 40 psi (276 kPa) - 120 psi (827 kPa)

Operating Temperature: 33°F (0.5°C) - 100° (37.8°C)

Specifications (cont.)

Service parts and replacement cartridges are available from your local distributor, or directly from Kohler Co.:

Kohler Co., 444 Highland Drive, Kohler, Wisconsin, 53044

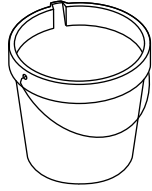
Guide d'installation

Cartouche de filtre de rechange

Outils et matériel



Marqueur
permanent



Seau

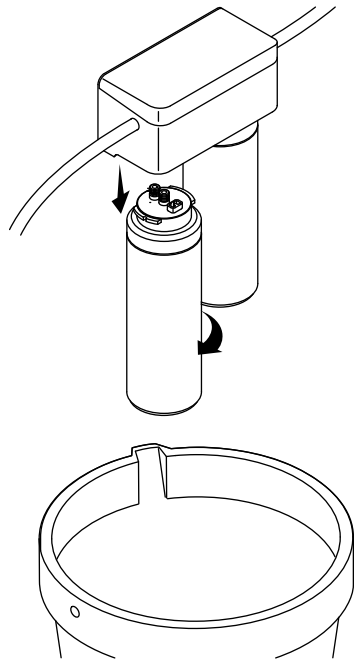


Chiffons

Avant de commencer

AVIS: Si ce dispositif n'est pas entretenu et utilisé tel que spécifié dans le guide du propriétaire, un risque d'exposition à des contaminants est présent.

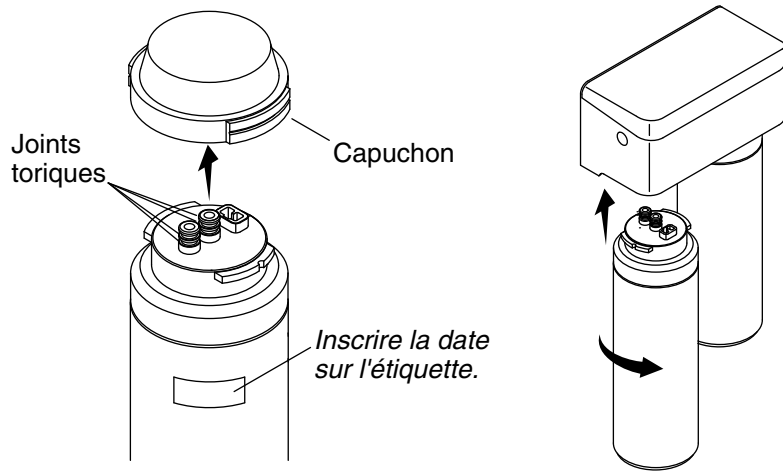
- Remplacer les cartouches de filtre tous les 6 mois, lorsque la capacité a été dépassée, ou lorsque l'on observe une réduction perceptible dans le débit d'eau.



1. Retirer la cartouche de filtre existante

REMARQUE: Les cartouches de filtre usées peuvent être recyclées. Aux É.-U. seulement, suivre les instructions indiquées sur l'enveloppe fournie. Vider autant d'eau que possible de la cartouche de filtre usée avant de l'expédier.

- Placer un seau, un bac, ou un chiffon sous le système de filtration pour récupérer l'eau résiduelle.
- Tourner la cartouche du filtre de 90° dans le sens horaire et tirer doucement vers le bas pour la retirer.
- Jeter ou recycler la cartouche de filtre usée.



2. Installer la cartouche de filtre neuve

IMPORTANT! Pour maintenir une efficacité adéquate, remplacer les deux cartouches en même temps.

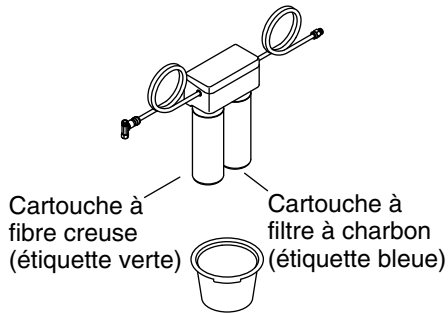
REMARQUE: Se reporter à la section « Conditionner les nouvelles cartouches » pour les instructions d'orientation et de conditionnement des cartouches.

- Inscrire la date d'installation sur l'étiquette de la nouvelle cartouche de filtre.
- Retirer et jeter le capuchon de la cartouche du filtre.
- Inspecter la cartouche du filtre pour y déceler des dommages.
- Vérifier que les deux ensembles de joints toriques sont présents et qu'ils sont positionnés correctement dans les rainures.

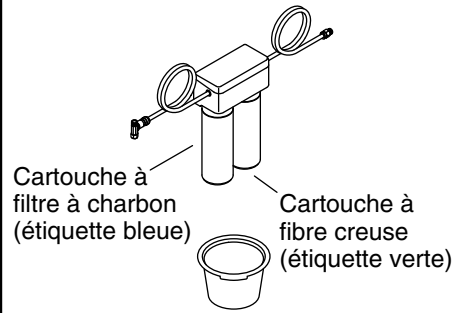
REMARQUE: La cartouche du filtre s'engage seulement dans la tête du filtre dans un sens. Ne pas forcer les composants.

- Aligner la cartouche du filtre de manière à ce que l'étiquette se trouve sur la gauche et appuyer vers le haut de manière à ce que la clavette de la cartouche du filtre s'engage dans la tête du filtre.
- Utiliser la main pour tourner la cartouche du filtre de 90° dans le sens antihoraire, jusqu'à ce qu'elle s'arrête et soit engagée en toute sécurité dans la tête du filtre.

Conditionnement de cartouche neuve



Cartouches en cours d'utilisation



3. Conditionner les nouvelles cartouches

- Installer la cartouche à fibre creuse (étiquette verte) dans la position de la cartouche de gauche.
- Installer la cartouche de filtre à charbon (étiquette bleue) dans la position de la cartouche de droite.
- Ouvrir l'alimentation en eau froide et vérifier tous les raccords pour y rechercher des fuites éventuelles.
- Faire couler l'eau par le robinet pendant 10 minutes pour éliminer tout l'air et toutes les particules de charbon du système.
- Couper l'eau.
- Retirer les deux cartouches.
- Installer la cartouche à fibre à charbon (étiquette bleue) dans la position de la cartouche de gauche.
- Installer la cartouche à fibre creuse (étiquette verte) dans la position de la cartouche de droite.

4. Vérification de l'installation

- Inspecter les connexions de la cartouche du filtre pour y rechercher des fuites. Effectuer les réparations au besoin.
- Faire couler l'eau par le robinet pendant 5 minutes au moins pour éliminer tout l'air et toutes les particules de charbon dans le système.

Dépannage

Ce guide de dépannage est seulement destiné à fournir une aide d'ordre général. Pour une réparation sous garantie, s'adresser au concessionnaire ou au distributeur en gros.

Pour tout renseignement sur les pièces de rechange et les cartouches de filtres de rechange, visiter la page du produit sur le site kohler.com.

Symptômes	Causes probables	Action recommandée
1. Fuites d'eau entre la tête du filtre et la cartouche du filtre.	A. Un joint torique est endommagé, encrassé ou délogé.	A. Couper l'alimentation en eau et libérer la pression d'eau. Retirer la cartouche du filtre et inspecter les joints toriques pour y rechercher des dommages ou des débris éventuels et assurer que les joints toriques sont en place. Remplacer ou réinstaller la cartouche du filtre, ouvrir l'alimentation en eau et vérifier qu'il n'y a pas de fuites d'eau.

Système de filtration Kohler Aquifer®
Cartouches de remplacement 2 paquets (Bloc de charbon et fibre creuse) :
K-29651-NA. Remplacement Fibre creuse seulement : K-29639-NA.

Série de modèles : K-29638 Aquifer® + Système
Débit : 0,85 gpm (3,21 lpm)
Capacité : 389 gal (1 472 L)



C **UPC**®

Le modèle K-29638 est testé et certifié par IAPMO R&T à l'égard de la norme CSA B483.1; norme NSF/ANSI 42 pour la réduction esthétique des chloramines et des particules Classe I; norme NSF/ANSI 53 pour la réduction de l'amiante, des kystes, du plomb, du mercure, du MTBE, de la turbidité et de COV; norme NSF/ANSI 401 pour la réduction de Phénytoïne, Bisphénol A, Estrone, Ibuprofène, Naproxène, Nonylphénol, Méprobomate, Aténolol, Carbamazépine, DEET, Métachlore, Triméthoprim, Linuron, TCEP, TCPP; conforme au protocole NSF P473 pour la réduction d'Acide perfluorooctanoïque (APFO) et de Sulfonate de perfluorooctane (SPFO); conforme au protocole NSF P231 pour les purificateurs d'eau microbiologiques.

Consulter la fiche technique sur la performance en ce qui concerne les contaminants individuels et une réduction de la performance.

Ces systèmes sont conformes aux normes NSF/ANSI 42, 53 et 401 et au protocole NSF P473 pour les allégations de performance spécifiques tel que certifié et corroboré par les données de test.

Les composés certifiés sous la norme NSF/ANSI 401 ont été considérés être des contaminants émergents.

Spécifications

Pour les conditions d'utilisation et les pièces de rechange, consulter ce guide ainsi que la fiche technique sur la performance.

Ne pas utiliser sur de l'eau qui n'est pas sûre au point de vue microbiologique ou d'une qualité non connue sans désinfection adéquate avant ou après ce système de filtre. Les systèmes certifiés pour une réduction de kystes peuvent être utilisés sur des eaux désinfectées qui pourraient contenir des kystes filtrables.

Pression de fonctionnement : 40 psi (276 kPa) - 120 psi (827 kPa)

Spécifications (cont.)

Température de fonctionnement : 33°F (0,5°C) - 100xxxAMPxxxdeg;
(37,8°C)

**Les pièces de rechange et les cartouches de rechange peuvent être
obtenues auprès du distributeur local ou directement auprès de
Kohler Co. :**

Kohler Co., 444 Highland Drive, Kohler, Wisconsin, 53044

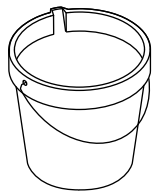
Guía de instalación

Cartucho de filtro de repuesto

Herramientas y materiales



Marcador permanente



Cubeta

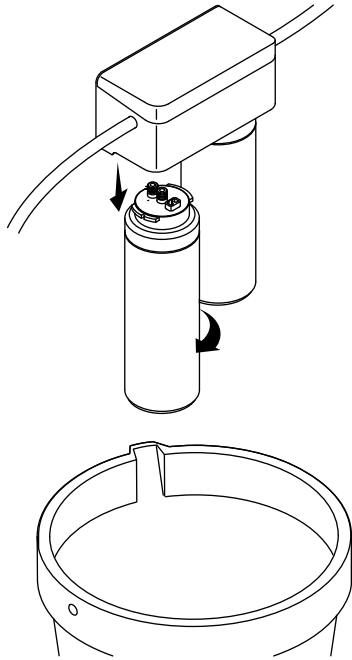


Trapos

Antes de comenzar

AVISO: Si a este dispositivo no se le da el mantenimiento o el uso especificados en la guía del propietario, existe el riesgo de que se ocasione exposición a contaminantes.

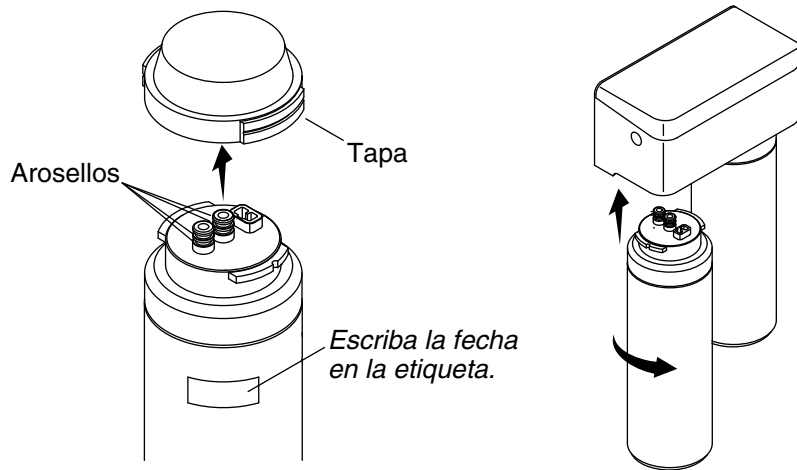
- Cambie los cartuchos de filtro cada 6 meses, cuando se haya excedido la capacidad, o cuando se observe una disminución notable en el flujo.



1. Retire el cartucho de filtro actual

NOTA: Es posible reciclar los cartuchos de filtro. **Solo en Estados Unidos**, siga las instrucciones indicadas en el sobre que incluimos. Drene toda el agua que sea posible de los cartuchos de filtro antes de enviarlos.

- Coloque una cubeta, una bandeja, o un trapo bajo el sistema de filtración para recoger el agua que escurra.
- Gire el cartucho de filtro 90° hacia la derecha, y tire de él hacia abajo con cuidado para retirarlo.
- Deseche o recicle el cartucho de filtro usado.



2. Instale el nuevo cartucho de filtro

¡IMPORTANTE! Para mantener el rendimiento apropiado, cambie ambos cartuchos al mismo tiempo.

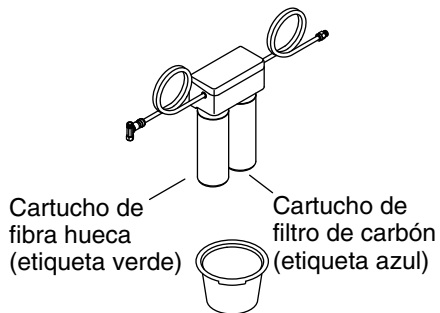
NOTA: En la sección "Acondicionamiento de nuevos cartuchos" consulte las instrucciones de orientación y acondicionamiento.

- Anote la fecha de instalación en la etiqueta del nuevo cartucho de filtro.
- Retire y deseche la tapa del cartucho de filtro.
- Revise si el cartucho de filtro está dañado.
- Verifique que ambos conjuntos de arosellos estén bien colocados en las ranuras.

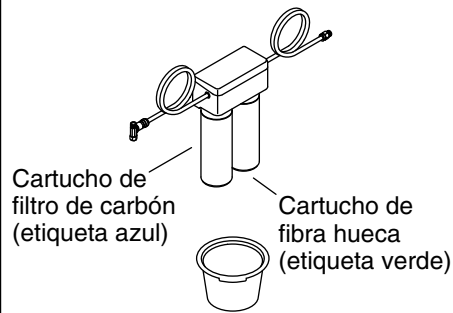
NOTA: Los cartuchos de filtro encajan en la cabeza del filtro solo de una forma. No fuerce los componentes.

- Alinee el cartucho de filtro de forma que la etiqueta quede hacia la izquierda, y oprima hacia arriba de manera que la chaveta del cartucho de filtro encaje en la cabeza del filtro.
- Gire con la mano el cartucho de filtro hacia la izquierda 90° hasta que se detenga y quede bien fijo en la cabeza del filtro.

Acondicionamiento de cartuchos nuevos



Cartuchos en uso



3. Acondicionamiento de nuevos cartuchos

- Instale el cartucho de fibra hueca (etiqueta verde) en la posición del cartucho izquierdo.
- Instale el cartucho de filtro de carbón (etiqueta azul) en la posición del cartucho derecho.
- Abra el suministro de agua fría y verifique que no haya fugas en ninguna conexión.
- Deje correr agua por la grifería durante 10 minutos para eliminar el aire y las partículas de carbón del sistema.
- Cierre el agua.
- Retire ambos cartuchos.
- Instale el cartucho de filtro de carbón (etiqueta azul) en la posición del cartucho izquierdo.
- Instale el cartucho de fibra hueca (etiqueta verde) en la posición del cartucho derecho.

4. Verificación de la instalación

- Verifique que no haya fugas en las conexiones del cartucho de filtro. Haga las reparaciones necesarias.
- Deje correr agua por la grifería durante por lo menos 5 minutos para eliminar el aire y las partículas de carbón del sistema.

Resolución de problemas

Esta guía de resolución de problemas está diseñada únicamente como ayuda general. Para obtener servicio de garantía, comuníquese con el vendedor o con el distribuidor mayorista.

Para consultar información sobre piezas de repuesto y cartuchos de filtro de repuesto, visite la página de su producto en kohler.com.

Síntomas	Causas probables	Acción recomendada
1. Se fuga agua entre la cabeza del filtro y el cartucho de filtro.	A. Hay algún arosello dañado, sucio, o fuera de su lugar.	A. Cierre el suministro de agua y libere la presión de agua. Retire el cartucho de filtro y revise los arosellos para ver si están dañados o si tienen desperdicios, y asegúrese de que los arosellos estén en su lugar. Cambie o vuelva a instalar el cartucho de filtro, abra el suministro de agua, y revise que no haya fugas de agua.

Sistema de filtración Aquifer® de Kohler
Cartuchos de repuesto en paquete de 2 (bloque de carbón y fibra hueca):
K-29651-NA. Solo repuesto de fibra hueca: K-29639-NA.

Modelo serie: K-29638 Aquifer® + sistema
Tasa de flujo: 0,85 g/min (3,21 L/min)
Capacidad: 389 gal (1,472 L)



C **UPC**®

El modelo K-29638 es probado y certificado por IAPMO R&T contra CSA 0\B483.1; norma 42 de NSF/ANSI para la reducción estética de cloraminas y partículas Clase I; norma 53 de NSF/ANSI para la reducción de asbesto, quistes, plomo, mercurio, éter metil tertbutílico (MTBE), turbiedad y compuestos orgánicos volátiles (VOC); norma 401 de NSF/ANSI para la reducción de fenitoína, bisfenol A, estrona, ibuprofeno, naproxeno, nonil fenol, meprobomato, atenolol, carbamazepina, DEET, metalocloro, trimetoprima, linurón, TCEP, TCPP; cumple el protocolo P473 de NSF para la reducción de ácido perfluorooctanoico (PFOA) y de sulfonato de perfluorooctano (PFOS); cumple el protocolo P231 de NSF para purificadores microbiológicos de agua.

Consulte contaminantes en particular y la reducción de rendimiento en la hoja de datos de rendimiento.

Estos sistemas satisfacen las normas NSF/ANSI 42, 53 y 401 y el protocolo P473 de NSF en lo que se refiere a declaraciones específicas de desempeño como lo certifican y corroboran los datos de las pruebas.

Los compuestos certificados de acuerdo a NSF/ANSI 401 se consideran contaminantes emergentes.

Especificaciones

En esta guía y en la hoja de datos de rendimiento consulte las condiciones de uso y las piezas de repuesto.

No use con agua microbiológicamente insegura o de calidad desconocida, sin haberla desinfectado adecuadamente antes o después del sistema de filtrado. Se pueden usar sistemas certificados para reducción de quistes en agua desinfectada que pudiera contener quistes filtrables.

Presión de funcionamiento: 40 psi (276 kPa) - 120 psi (827 kPa)

Especificaciones (cont.)

Temperatura de funcionamiento: 33°F (0,5°C) - 100°F (37,8°C)

Las piezas de servicio y los cartuchos de repuesto están disponibles con su distribuidor local o directamente de Kohler Co.:

Kohler Co., 444 Highland Drive, Kohler, Wisconsin, 53044

1367547-2-B

USA/Canada: 1-800-4KOHLER

México: 001-800-456-4537

kohler.com

THE BOLD LOOK
OF **KOHLER**®

©2019 Kohler Co.

1367547-2-B