

# Installation Guide

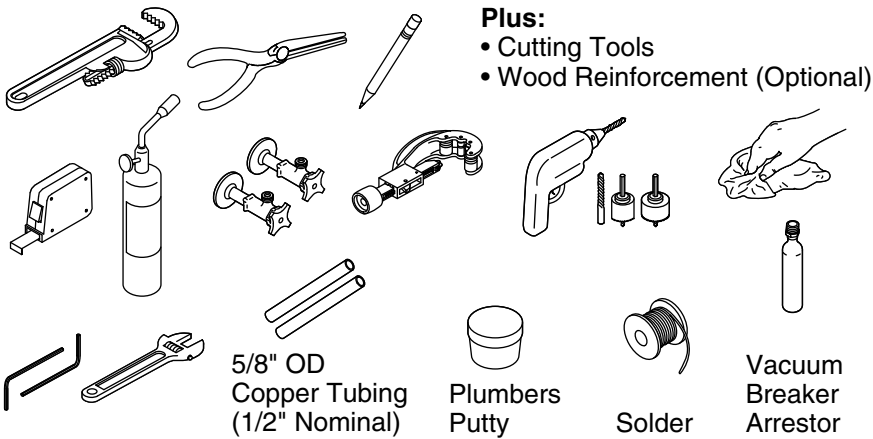
## Diverter Bath Faucet with Remote Valve

Français, page "Français-1"  
Español, página "Español-1"

THE BOLD LOOK  
OF **KOHLER**®

1347031-2-A

## Tools and Materials



## Before You Begin

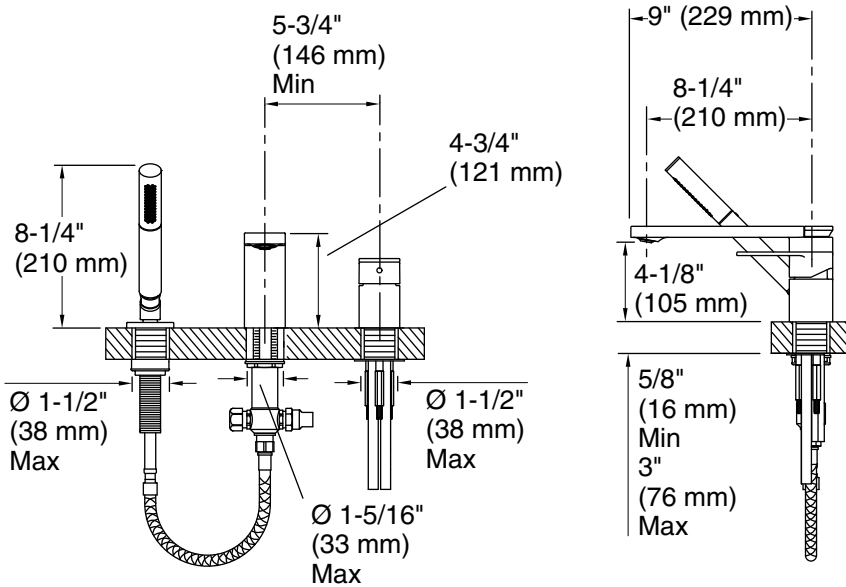


**WARNING: Risk of personal injury.** Do not install the bath faucet in an area where it may inadvertently be used for support by the bather.



**CAUTION: Risk of property damage.** Select a cutting tool appropriate for the deck/rim surface type. Refer to the surface manufacturer's instructions for the proper cutting procedures.

- Observe all local plumbing and building codes.
- Turn OFF the water supply.
- Protect the surface of the bath deck or rim during installation.
- Kohler Co. recommends installing a Sioux Chief 652-AD vacuum breaker arrestor (or equivalent) close to the outlet of the remote valve. This will reduce cavitation and water hammer when the valve or diverter is activated. Visit Sioux Chief's website at [siouxchief.com](http://siouxchief.com) for technical and installation information.



## Roughing-In

### 1. Prepare the Site



**CAUTION: Risk of property damage.** Select a cutting tool appropriate for the deck/rim surface type. Refer to the surface manufacturer's instructions for proper cutting procedures.

**NOTE:** To simplify future servicing, install an access panel to reach the plumbing.

**NOTICE:** The remote valve may be installed anywhere on the deck. To allow adequate clearance for handle rotation, provide a minimum distance of 5-3/4" (146 mm) from the center of the spout to the center of the valve.

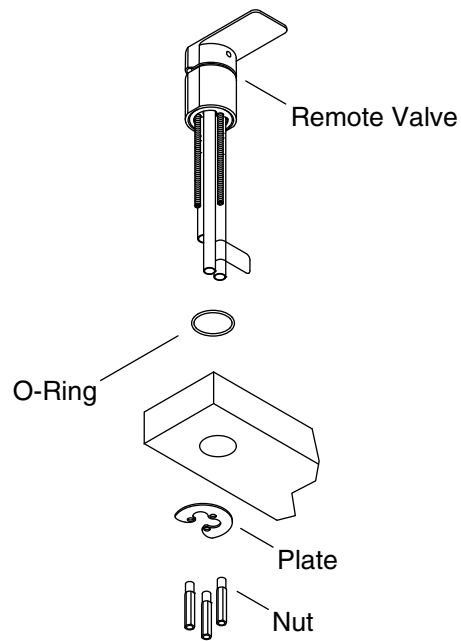
- Determine the mounting-hole locations for the spout diverter and remote valve. Refer to the roughing-in dimensions illustrated for proper placement and diameters.

### Prepare the Site (cont.)

- **For a finished bath deck/rim less than 5/8" (16 mm) thick:** Install wood reinforcement to the underside of the deck/rim. The combined thickness of the reinforcing material and the deck/rim must not exceed 3" (76 mm).

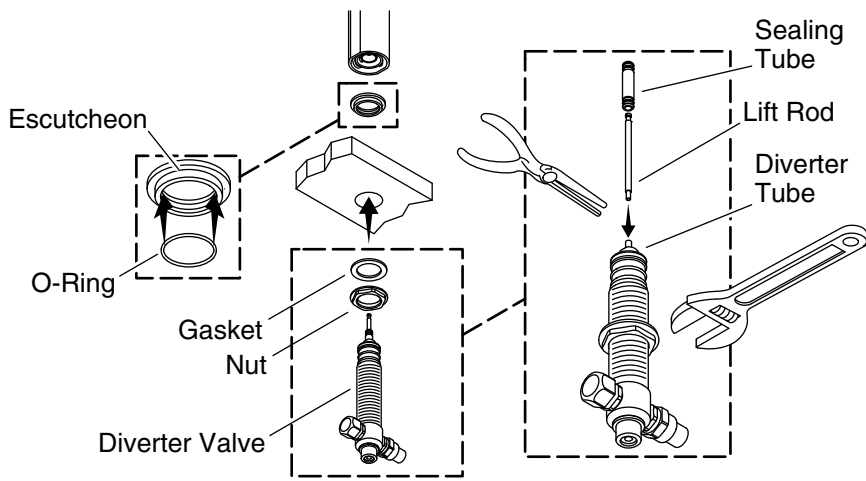
**IMPORTANT! Maintain exactly 1-1/2" (38 mm) hole diameters** for the spout diverter and the remote valve mounting holes. Maximum contact area is necessary for a successful installation.

- Carefully cut mounting holes for the spout diverter and remote valve.
- Carefully cut mounting holes for the spout and valve bodies.
- Install or relocate the water supplies as needed.



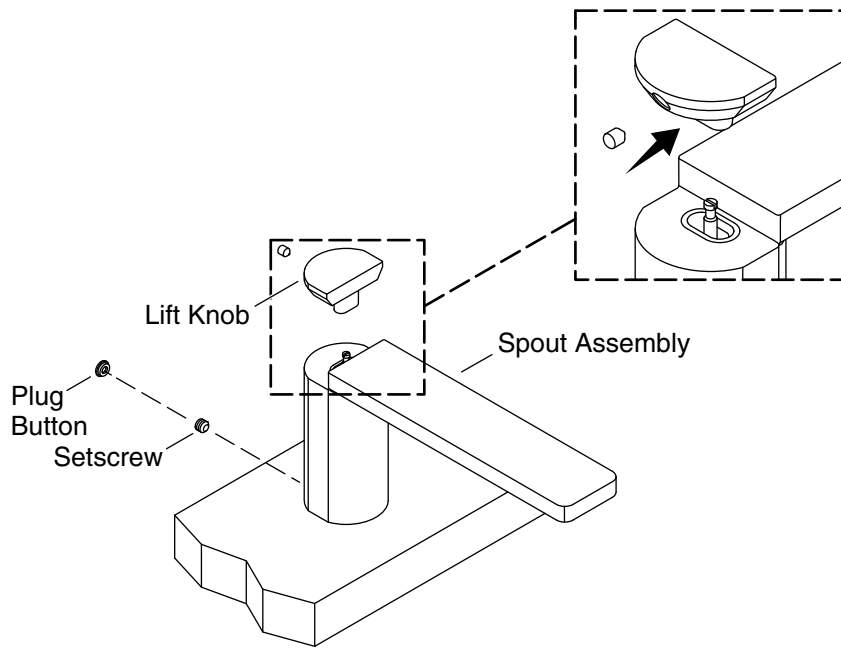
## 2. Install the Remote Valve

- Insert the O-ring into the groove in the underside of the remote valve.
- Insert the remote valve assembly through the mounting hole.
- Slide the plate onto the remote valve.
- Wrench-tighten the three nuts to secure the remote valve.



### 3. Install the Spout

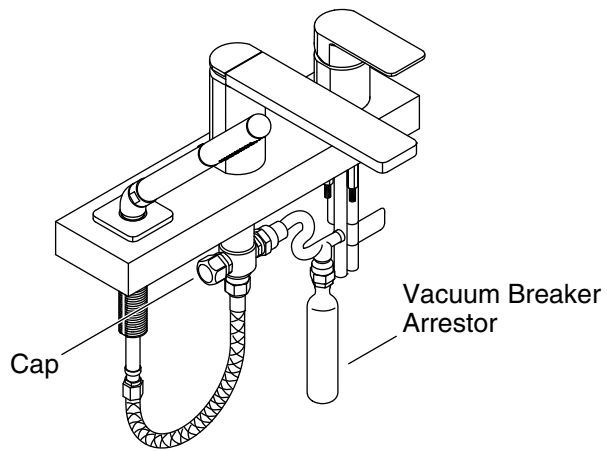
- Thread the nut all the way down the diverter valve.
- Install the gasket onto the diverter valve.
- Insert the diverter valve into the mounting hole from underneath.
- Insert the O-ring into the bottom of the escutcheon.
- Thread the escutcheon and O-ring down the diverter valve until it stops.
- Wrench-tighten the nut to secure the diverter valve.
- Use needlenose pliers to lift and hold the diverter tube. Then thread the lift rod into the diverter tube.
- Install the sealing tube over the lift rod.



#### 4. Install the Lift Knob

**IMPORTANT!** Do not bend the lift rod during spout installation.

- Position the spout over the lift rod, and slide it down onto the diverter valve.
- Tighten the setscrew.
- Insert the plug button into the setscrew hole.
- Verify that the setscrew does not protrude beyond the inside wall of the spout. Back the setscrew out if needed.
- Use needlenose pliers to lift and hold the lift rod stem up for knob installation.
- Install the lift knob onto the lift rod. Tighten the remaining setscrew.

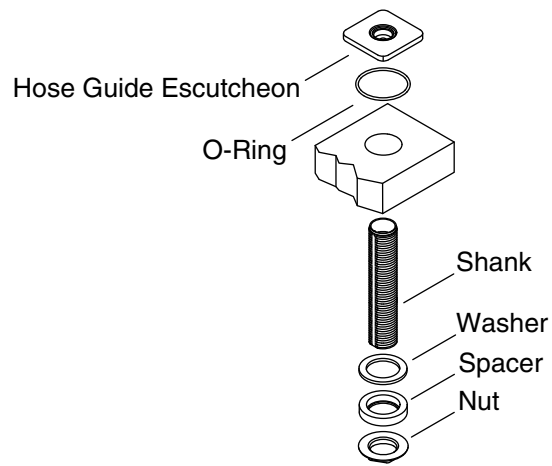


## 5. Connect the Plumbing

**NOTE:** The illustration shown is a suggested plumbing connection method. Actual plumbing connections will vary by site.

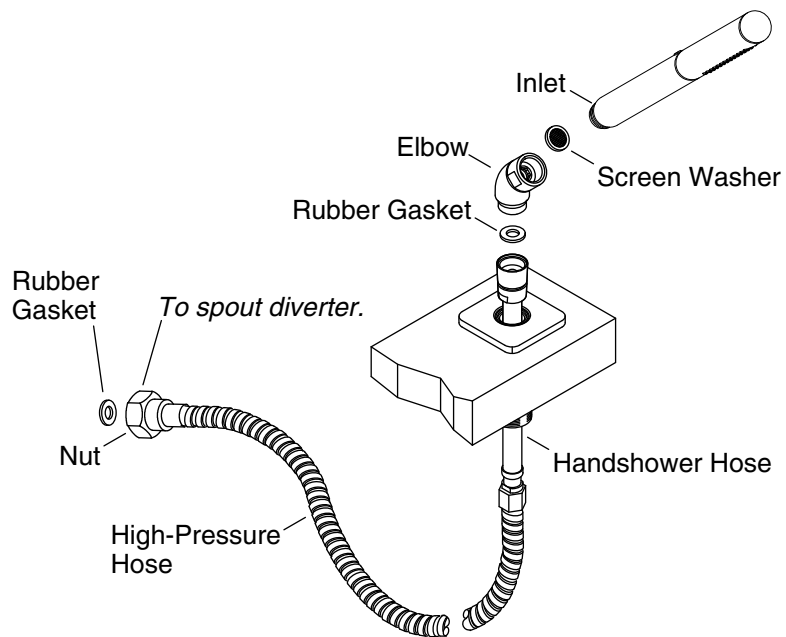
- ❑ Verify that the spout, diverter valve, and remote valve are properly positioned and secured.
- ❑ Cut and assemble the copper tubing and connections to fit the installation layout.
- ❑ Install a vacuum breaker arrester near the diverter valve inlet. Follow the vacuum breaker arrester manufacturer's instructions.
- ❑ Solder the connections.
- ❑ Use thread sealant tape, and securely wrench-tighten the cap (provided) to the open inlet port of the diverter valve.





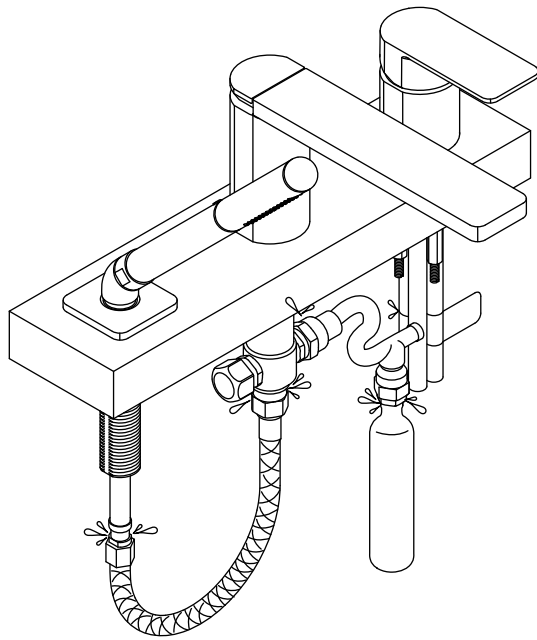
## 6. Install the Hose Guide

- Install the O-ring into the underside of the hose guide escutcheon. Place the assembly over the mounting hole.
- Thread the shank into the mounting hole and hose guide escutcheon from underneath.
- Slide the washer and spacer onto the shank from underneath.
- Thread the nut onto the hose guide. Securely wrench-tighten.



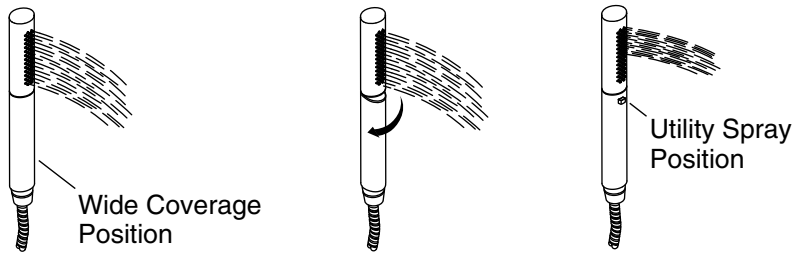
## 7. Install the Handshower

- Run cold and hot water through the shower outlet to flush out dirt and debris.
- Insert the screen washer into the outlet end of the elbow. Thread the handshower onto the elbow. Adjust the position of the elbow as needed so the installed handshower will lean over the bath rim.
- Fit a rubber gasket into the tapered end of the handshower hose. Securely handtighten the handshower hose to the elbow from underneath.
- Securely handtighten the handshower hose to the high-pressure hose.
- Fit a rubber gasket into the end of the high-pressure hose. Securely wrench-tighten the high-pressure hose to the spout diverter.



## 8. Complete the Installation

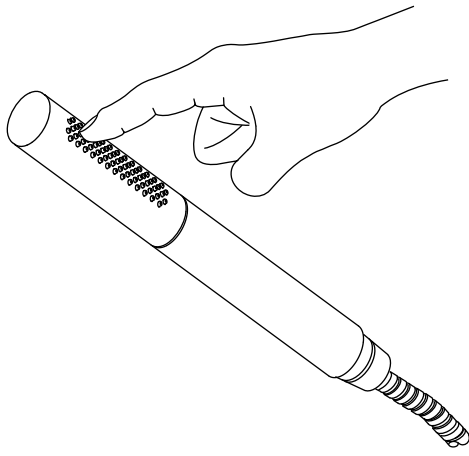
- Turn on the water supplies.
- Check for leaks at all connections. Repair as needed.
- Turn the remote valve handle to the ON position.
- Check for leaks at all connections. Repair as needed.
- Activate the handshower. Check for leaks at the connections. Tighten the connections as needed.
- Turn OFF the water, and check that the lift knob drops back to its original position.
- Turn ON the water, and verify that water is only flowing from the spout.



## Using Your Handshower

Your handshower has two spray options, wide-coverage and utility spray.

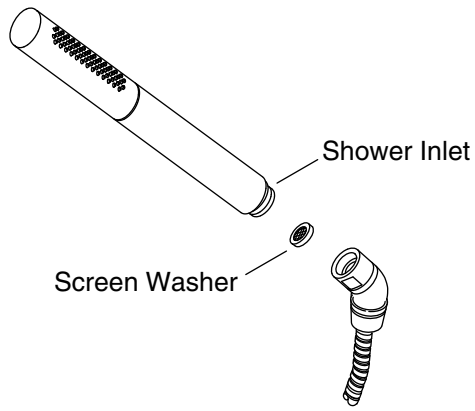
- To change the spray of your handshower from wide-coverage to utility spray, turn the handle until the sprayface aligns with the nub on the handle.



### **Clean the Spray Holes**

To dislodge debris and mineral build-up:

- Run water through the handshower.
- Firmly rub your finger back and forth across the spray nozzles on the handshower face.
- If this procedure fails to improve the performance of the handshower, proceed to the "Clean the Screen Washer" section of this guide.



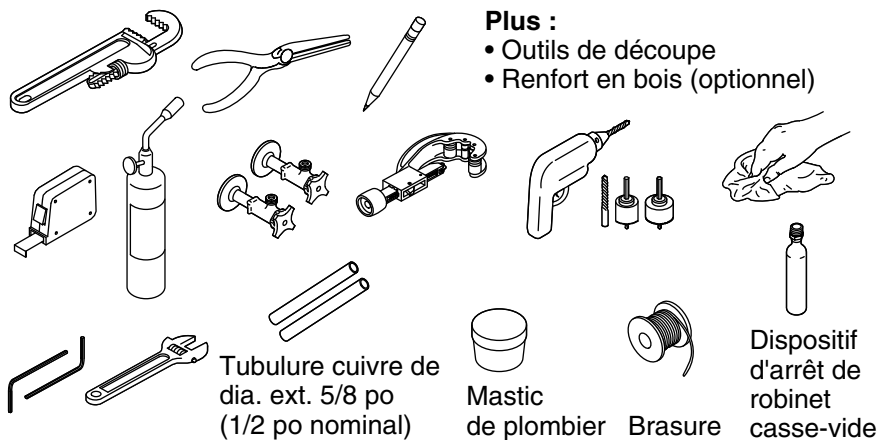
### Clean the Screen Washer

- Remove the handshower from the elbow.
- Using a thin, flat-blade screwdriver, carefully pry up the edge of the screen washer.
- Remove the screen washer. Do not attempt to remove the flow control.
- Clean the screen washer to dislodge debris and mineral build-up.
- Reinstall the screen washer.
- Reinstall the handshower to the elbow.

# Guide d'installation

## Robinet de baignoire à inverseur avec vanne à distance

### Outils et matériel



### Avant de commencer



**AVERTISSEMENT: Risque de blessures.** Ne pas installer le robinet de la baignoire dans un endroit où la personne dans le bain pourrait l'utiliser pour s'y appuyer par inadvertance.



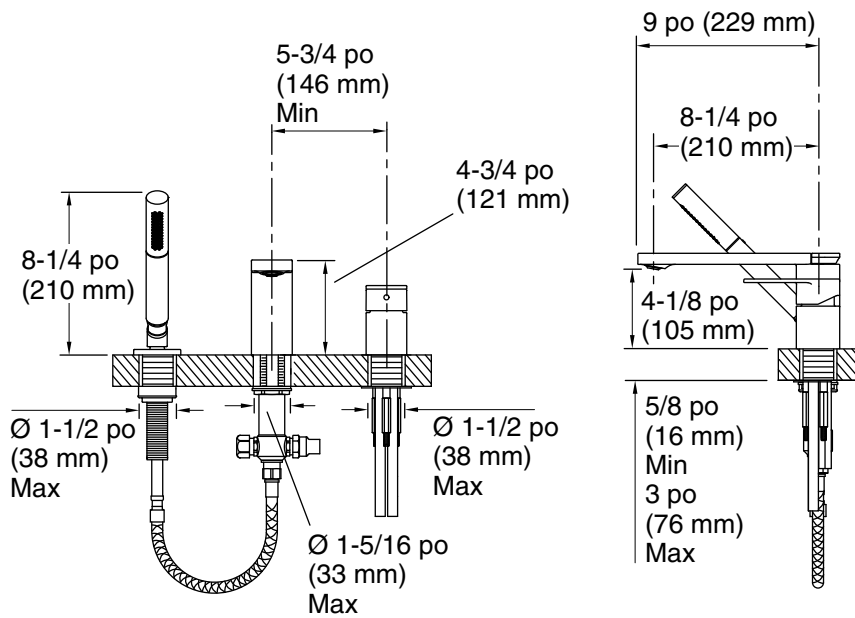
**ATTENTION: Risque de dommages matériels.** Choisir un outil de coupe adapté à la surface du plateau/rebord. Se reporter aux instructions du fabricant de la surface pour les procédures de découpage appropriées.

- Respecter tous les codes de plomberie et de bâtiment locaux.
- Couper l'arrivée d'eau.
- Protéger la surface du plateau ou du rebord de la baignoire pendant l'installation.

### **Avant de commencer (cont.)**

- Kohler Co. recommande d'installer un dispositif d'arrêt de robinet casse-vide Sioux Chief 652-AD (ou un dispositif équivalent) à proximité de la sortie de la vanne à distance. Ceci réduira les cavitations et les coups de bélier lors de l'activation de la vanne ou de l'inverseur. Consulter le site Web de Sioux Chief à [siouxchief.com](http://siouxchief.com) pour obtenir des renseignements techniques et des instructions d'installation.





## Raccordement

### 1. Préparer le site



**ATTENTION: Risque de dommages matériels.** Choisir un outil de coupe adapté à la surface du plateau/rebord. Se reporter aux instructions du fabricant de la surface pour les procédures de découpage adéquates.

**REMARQUE:** Pour simplifier les interventions ultérieures, installer un panneau d'accès pour atteindre la plomberie.

**AVIS:** La vanne à distance peut être installée n'importe où sur le plateau. Pour permettre un dégagement adéquat pour la rotation de la poignée, fournir une distance minimum de  $5\frac{3}{4}$  po (146 mm) entre le centre du bec et le centre de la vanne.

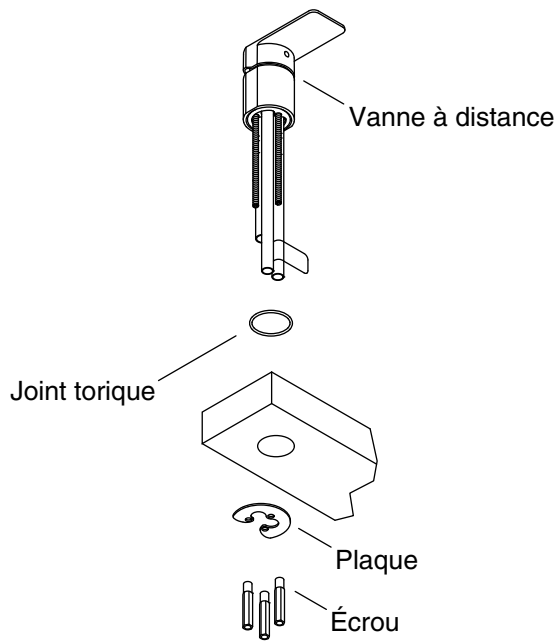
- Déterminer les emplacements des trous de montage pour l'inverseur du bec et la vanne à distance. Se reporter aux dimensions de raccordement illustrées pour le positionnement et les diamètres adéquats.

### Préparer le site (cont.)

- **Pour un plateau/rebord de baignoire fini de moins de 5/8 po (16 mm) d'épaisseur :** Installer un renfort en bois sur le dessous du plateau/rebord. L'épaisseur combinée du matériau de renfort et du plateau/rebord ne doit pas dépasser 3 po (76 mm).

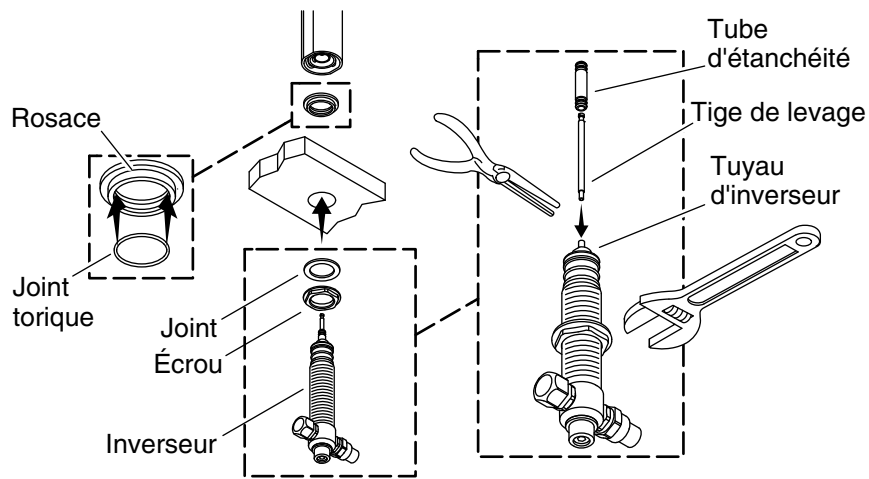
**IMPORTANT! Maintenir des diamètres de trous de 1-1/2 po (38 mm) exactement** pour les trous de montage de l'inverseur du bec et de la vanne à distance. La surface de contact doit être maximale pour assurer une installation réussie.

- Découper avec soin les trous de montage pour l'inverseur du bec et la vanne à distance.
- Découper avec précaution les trous de montage pour le bec et les corps de vannes.
- Installer ou déplacer les alimentations en eau au besoin.



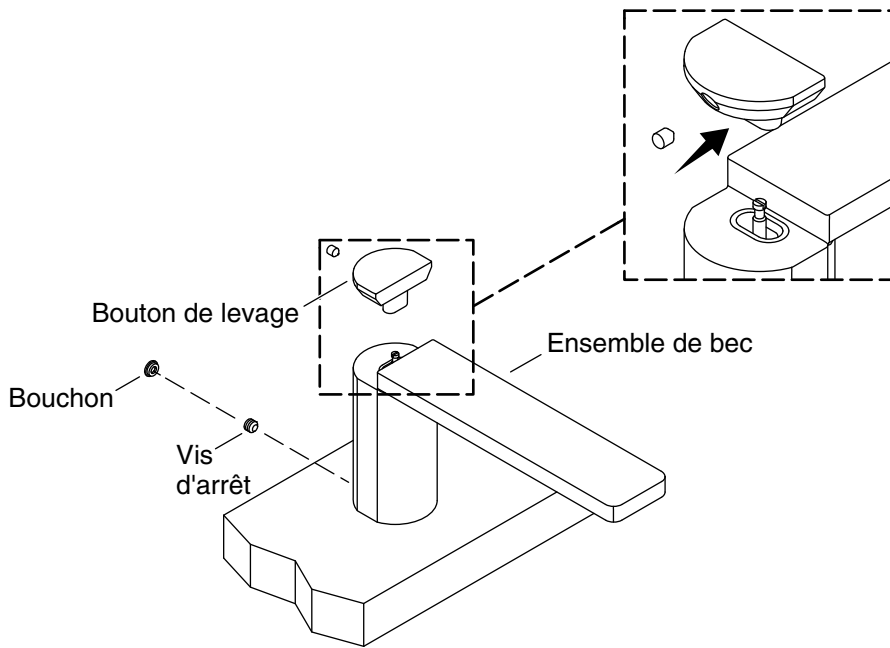
## 2. Installer la vanne à distance

- Insérer le joint torique dans la gorge dans le dessous de la vanne à distance.
- Enfiler l'ensemble de la vanne à distance dans le trou de montage.
- Glisser la plaque sur la vanne à distance.
- Serrer les trois écrous avec une clé pour fixer la vanne à distance en place.



### 3. Installer le bec

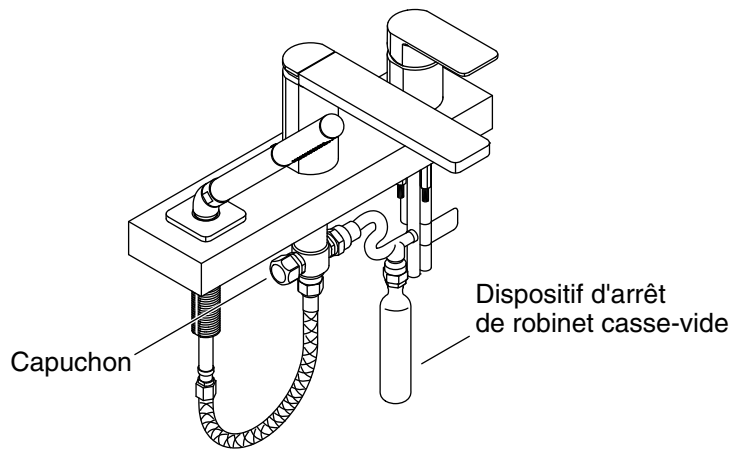
- Enfiler l'écrou entièrement dans le fond de l'inverseur.
- Installer le joint sur l'inverseur.
- Insérer l'inverseur dans le trou de montage à partir du dessous.
- Insérer le joint torique dans le fond de la rosace.
- Enfiler l'ensemble rosace et joint torique vers le bas dans l'inverseur jusqu'à ce qu'il s'arrête.
- Serrer l'écrou avec une clé pour fixer l'inverseur en place.
- Utiliser une pince à becs effilés pour lever et tenir le tube de l'inverseur. Enfiler ensuite la tige de levage dans le tube de l'inverseur.
- Installer le tube d'étanchéité sur la tige de levage.



#### 4. Installer le bouton de levage

**IMPORTANT!** Ne pas plier la tige de levage pendant l'installation du bec.

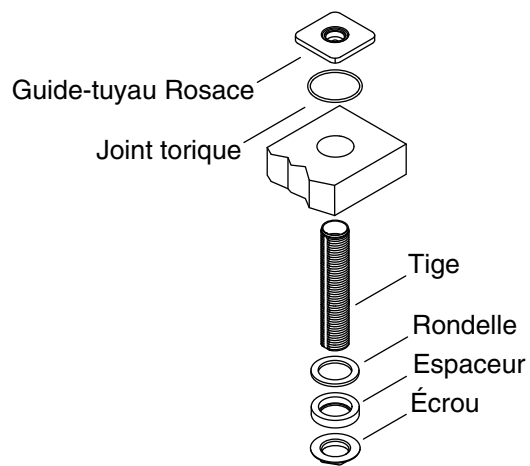
- Positionner le bec sur la tige de levage et le faire glisser vers le bas sur l'inverseur.
- Serrer la vis d'arrêt.
- Insérer le bouchon dans le trou de la vis d'arrêt.
- Vérifier que la vis d'arrêt ne dépasse pas au-delà de la paroi interne du bec. Faire ressortir la vis d'arrêt si nécessaire.
- Utiliser une pince à becs effilés pour lever et tenir la partie tige de la tige de levage verticalement pour l'installation du bouton.
- Installer le bouton de levage sur la tige de levage. Serrer la vis d'arrêt restante.



## 5. Raccorder la plomberie

**REMARQUE:** L'illustration fournie est une méthode de connexion de plomberie suggérée. Les connexions de plomberie réelles varient d'un site à l'autre.

- Vérifier que le bec, l'inverseur et la vanne à distance sont positionnés et sécurisés de manière appropriée.
- Couper et assembler la tubulure et les connexions en cuivre pour les adapter au schéma d'installation.
- Installer un dispositif d'arrêt de robinet casse-vide à proximité de l'entrée de l'inverseur. Suivre les instructions du fabricant du dispositif d'arrêt de robinet casse vide.
- Braser les raccords.
- Avec du ruban d'étanchéité pour filets, bien serrer à la clé le capuchon (fourni) sur le port d'entrée ouvert de l'inverseur.

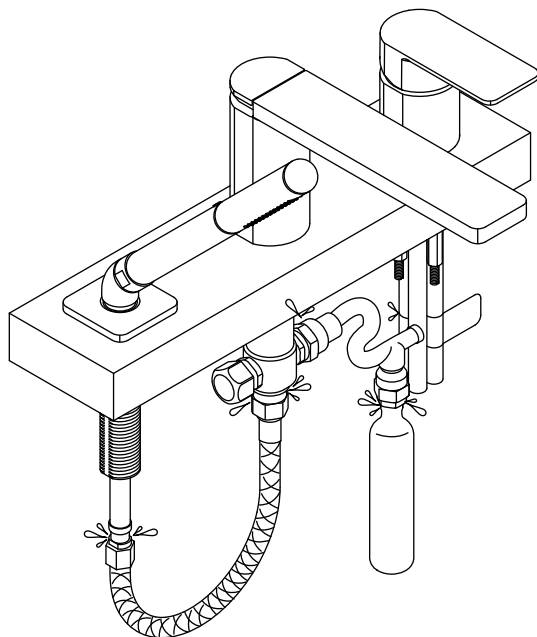


## 6. Installer le guide-tuyau

- Insérer le joint torique dans le dessous de la rosace du guide-tuyau. Placer l'ensemble par-dessus le trou de montage.
- Enfiler la tige dans le trou de montage et la rosace du guide-tuyau à partir du dessous.
- Faire glisser la rondelle et l'espaceur sur la tige à partir du dessous.
- Enfiler l'écrou sur le guide-tuyau. Bien serrer à la clé.

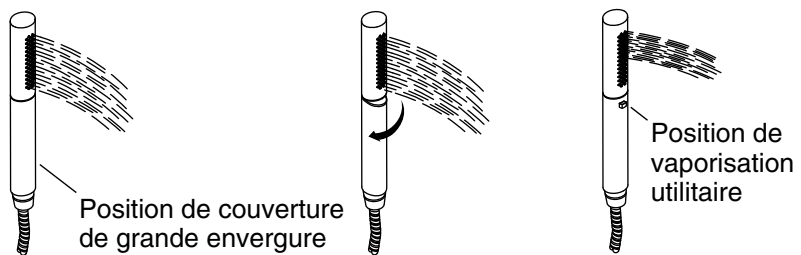






## 8. Terminer l'installation

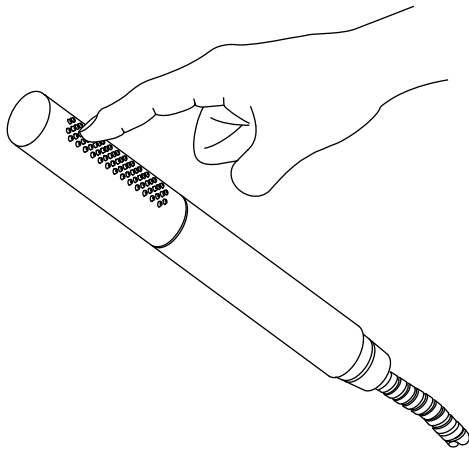
- Ouvrir les alimentations en eau.
- Rechercher s'il y a des fuites éventuelles au niveau de toutes les connexions. Effectuer les réparations nécessaires.
- Tourner la poignée de la vanne à distance pour la mettre en position ouverte.
- Rechercher s'il y a des fuites éventuelles au niveau de toutes les connexions. Effectuer les réparations nécessaires.
- Activer la douchette. Rechercher s'il y a des fuites éventuelles au niveau des raccords. Serrer les raccords au besoin.
- Fermer l'arrivée d'eau et vérifier que le bouton de levage retourne à sa position originale.
- Ouvrir l'arrivée d'eau et vérifier que l'eau s'écoule seulement du bec.



## Utiliser la douchette

La douchette a deux options de vaporisation, couverture de grande envergure et vaporisation utilitaire.

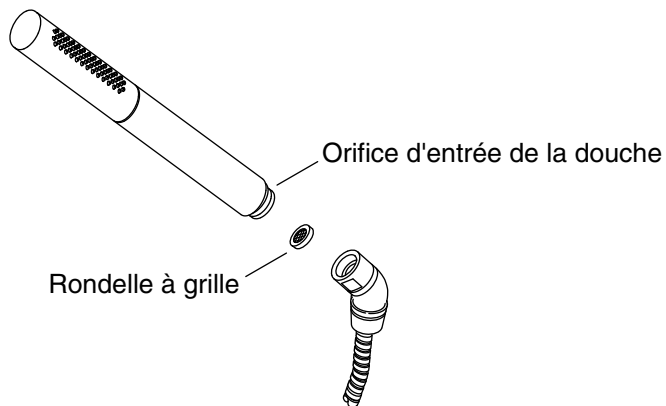
- Pour changer le vaporisateur de la douchette d'une couverture de grande envergure à une vaporisation utilitaire, tourner la poignée jusqu'à ce que la face du vaporisateur s'aligne avec la bosse sur la poignée.



### **Nettoyer les orifices du vaporisateur**

Pour déloger les débris et les particules minérales :

- Faire couler de l'eau dans la douchette.
- Frotter vigoureusement votre doigt dans un mouvement de va-et-vient sur les buses de vaporisation se trouvant sur la face de la douchette.
- Si cette procédure n'améliore pas la performance de la douchette, passer à la section « Nettoyer la rondelle à grille » du présent guide.



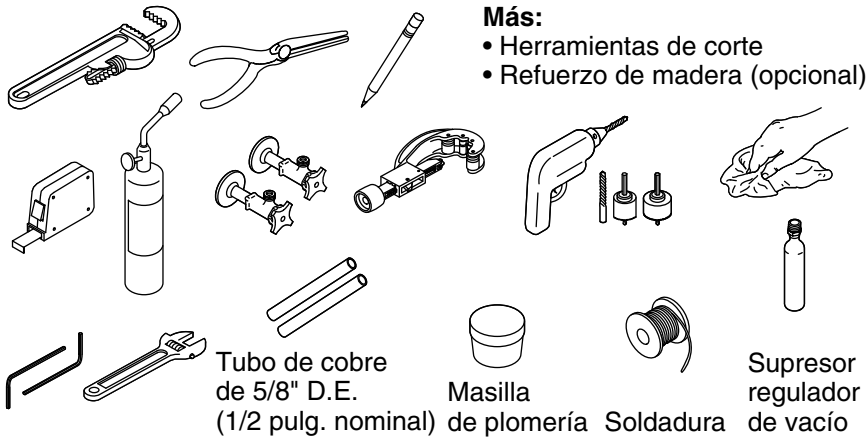
### Nettoyer la rondelle à grille

- Retirer la douchette du coude.
- Utiliser un tournevis à lame plate fine pour écarter délicatement le rebord de la rondelle à grille.
- Installer la rondelle à grille. Ne pas essayer de retirer le contrôle de débit.
- Nettoyer la rondelle à grille pour déloger les débris et les dépôts de minéraux.
- Ré-installer la rondelle à grille.
- Réinstaller la douchette sur le coude.

# Guía de instalación

## Grifería para bañera con desviador y válvula remota

### Herramientas y materiales



### Antes de comenzar



**ADVERTENCIA: Riesgo de lesiones personales.** No instale la grifería de bañera en un área donde la persona que se baña pudiera utilizarla accidentalmente como soporte.

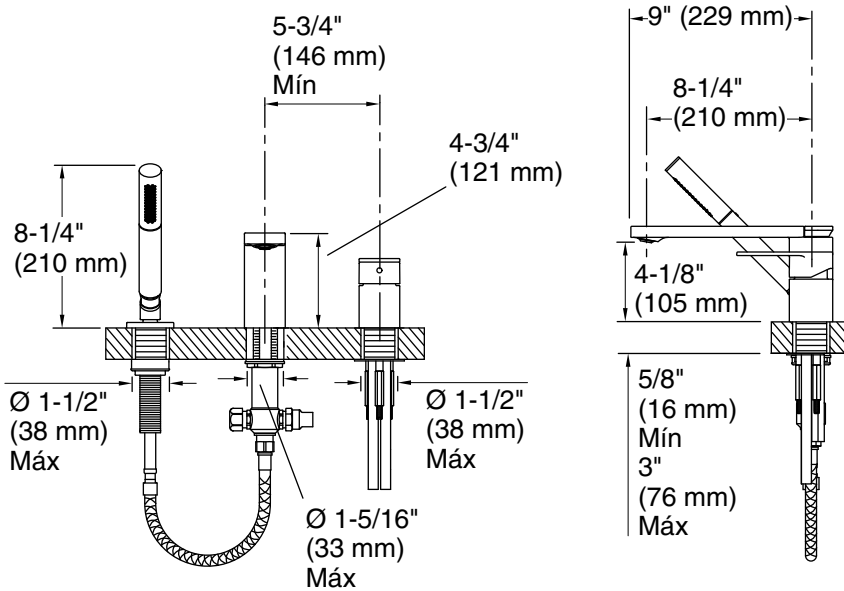


**PRECAUCIÓN: Riesgo de daños a la propiedad.** Seleccione una herramienta de corte adecuada para el tipo de superficie de la cubierta o del reborde. Consulte las instrucciones del fabricante de la superficie para obtener los procedimientos correctos de corte.

- Cumpla todos los códigos locales de plomería y de construcción.
- Cierre el suministro de agua.
- Proteja la superficie de la cubierta o el reborde de la bañera durante la instalación.

**Antes de comenzar (cont.)**

- Kohler Co. recomienda que se instale un supresor regulador de vacío Sioux Chief 652-AD (o equivalente) cerca de la salida de la válvula remota. Esto reduce la cavitación y el golpe de ariete cuando se activa la válvula o el desviador. Visite el sitio en Internet de Sioux Chief en [siouxchief.com](http://siouxchief.com) para consultar información técnica y de instalación.



## Diagrama de instalación

### 1. Prepare el sitio



**PRECAUCIÓN: Riesgo de daños a la propiedad.** Seleccione una herramienta de corte adecuada para el tipo de superficie de la cubierta o del reborde. Consulte las instrucciones del fabricante de la superficie para obtener los procedimientos correctos de corte.

**NOTA:** Para simplificar las tareas futuras de servicio, instale un panel de acceso para alcanzar la tubería.

**AVISO:** La válvula remota se puede instalar en cualquier lugar de la cubierta. Para dejar suficiente espacio libre para que giren las manijas, deje una distancia mínima de 5-3/4" (146 mm) del centro del surtidor al centro de la válvula.

- Determine los lugares de los orificios de montaje para el desviador del surtidor y la válvula remota. Consulte el lugar de correcto y los diámetros en las dimensiones de instalación inicial que se ilustran.

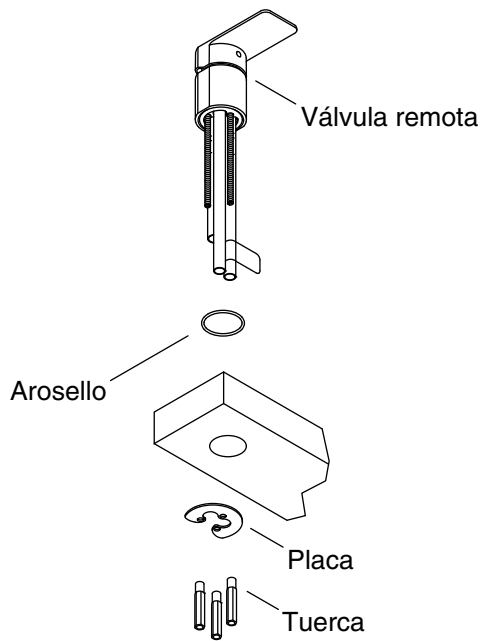
### **Prepare el sitio (cont.)**

- ❑ **En una cubierta acabada o reborde de bañera con grosor menor de 5/8" (16 mm):** Instale un refuerzo de madera a la cara inferior de la cubierta o del reborde. El grosor total del material de refuerzo y de la cubierta o el reborde no debe exceder 3" (76 mm).

**¡IMPORTANTE! Mantenga con exactitud diámetros de 1-1/2" (38 mm)** para los orificios de montaje del desviador del surtidor y de la válvula remota. Es necesario tener el área máxima de contacto para que la instalación sea exitosa.

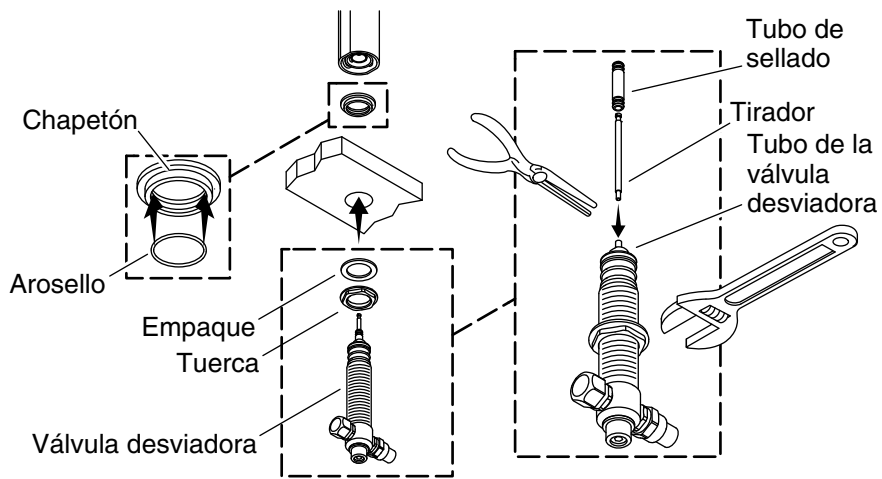
- ❑ Con cuidado corte los orificios de montaje para el desviador del surtidor y para la válvula remota.
- ❑ Con cuidado abra orificios de montaje para el surtidor y para los cuerpos de las válvulas.
- ❑ Instale o cambie la ubicación de los suministros de agua según sea necesario.





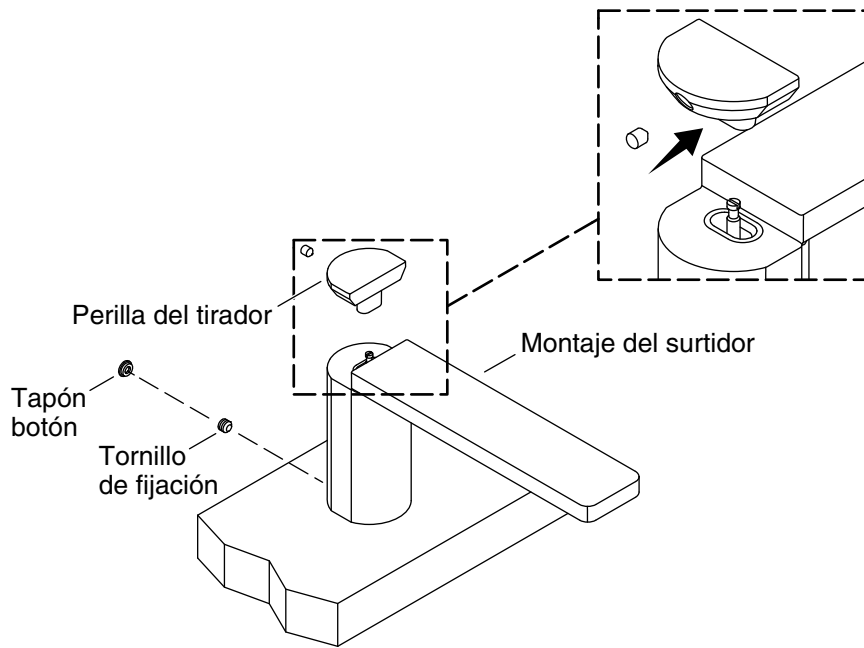
## 2. Instale la válvula remota

- Introduzca el arosello en la ranura en la cara inferior de la válvula remota.
- Introduzca el ensamblaje de la válvula remota a través del orificio de montaje.
- Deslice la placa en la válvula remota.
- Con una llave, apriete las 3 tuercas para fijar la válvula remota.



### 3. Instale el surtidor

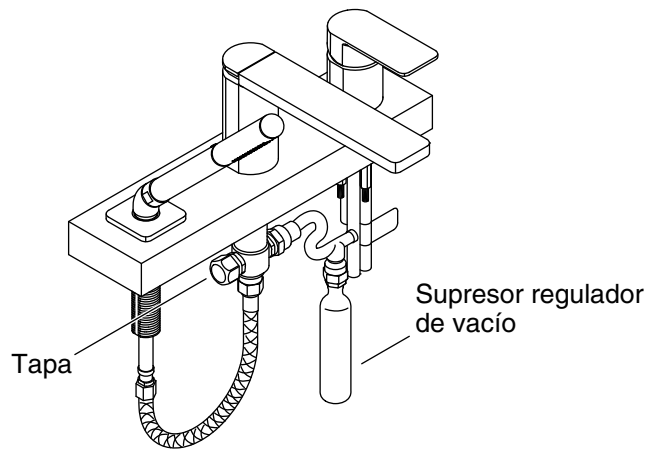
- Enrosque la tuerca por completo hasta abajo de la válvula desviadora.
- Instale el empaque a la válvula desviadora.
- Introduzca desde abajo la válvula desviadora en el orificio de montaje.
- Introduzca el arosello en la parte inferior del chapetón.
- Enrosque el conjunto del chapetón y el arosello hacia abajo de la válvula desviadora, hasta que se detenga.
- Con una llave, apriete la tuerca para fijar la válvula desviadora.
- Con pinzas de punta de aguja levante y sostenga el tubo de la válvula desviadora. Luego enrosque el tirador en el tubo de la válvula desviadora.
- Instale el tubo sellador sobre el tirador.



#### 4. Instale la perilla del tirador

**¡IMPORTANTE!** No doble el tirador al instalar el surtidor.

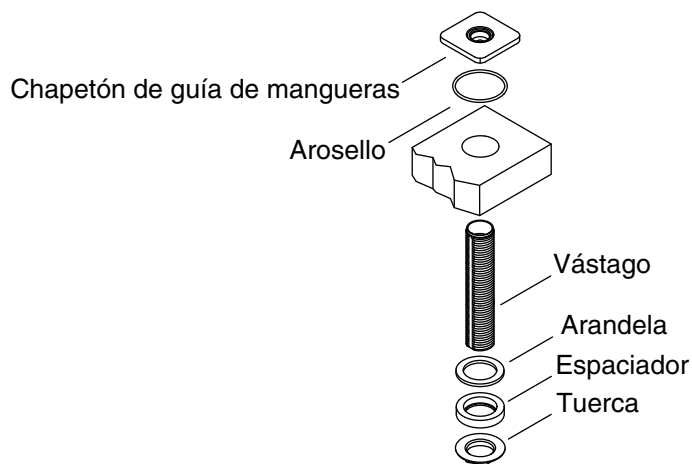
- Coloque el surtidor sobre el tirador, y deslícelo hacia abajo en la válvula desviadora.
- Apriete el tornillo de fijación.
- Introduzca el tapón botón en el orificio del tornillo de fijación.
- Verifique que el tornillo de fijación no sobresalga de la pared interior del surtidor. Si es necesario, desenrosque un poco el tornillo de fijación.
- Con pinzas de punta de aguja levante y sostenga el vástago del tirador para instalar la perilla.
- Ajuste la perilla del tirador en el tirador. Apriete el tornillo de fijación restante.



## 5. Conecte la plomería

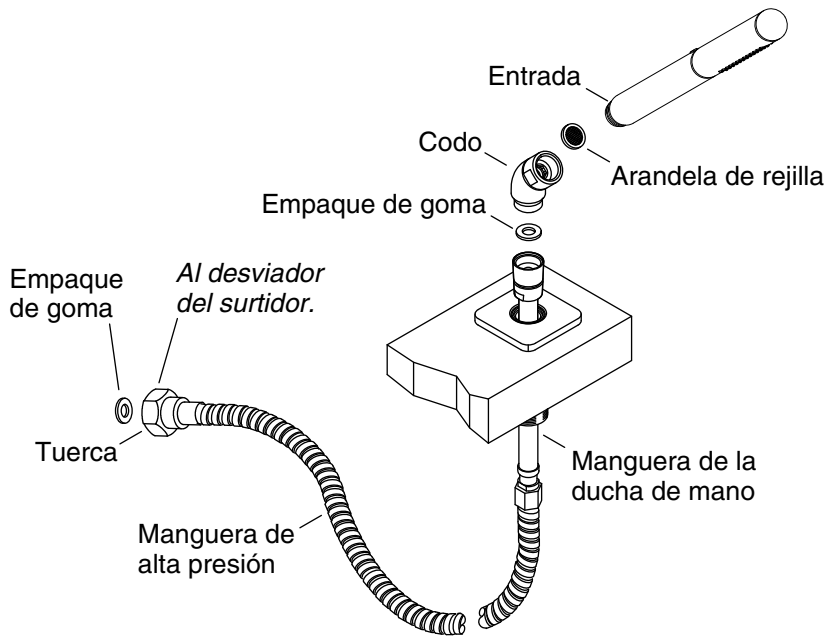
**NOTA:** La ilustración muestra un método de conexión de plomería sugerido. Las conexiones de plomería reales pueden variar de sitio a sitio.

- Verifique que el surtidor, la válvula desviadora, y la válvula remota estén en su lugar y fijos.
- Corte y ensamble la tubería de cobre y las conexiones para ajustarse al diagrama de instalación.
- Instale un supresor regulador de vacío cerca de la entrada a la válvula desviadora. Siga las instrucciones del fabricante del supresor regulador de vacío.
- Suelde las conexiones.
- Use cinta selladora de roscas, y apriete bien con llave de apriete la tapa (que se incluye) en el puerto de entrada abierto de la válvula desviadora.



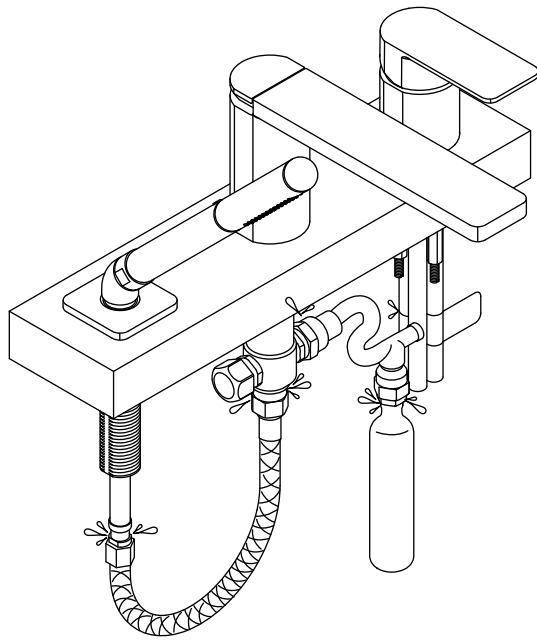
## 6. Instale la guía de la manguera

- Introduzca el arosello en la cara inferior del chapetón de la guía de la manguera. Introduzca el ensamblaje sobre el orificio de montaje.
- Enrosque desde abajo el vástago en el orificio de montaje y en el chapetón de la guía de la manguera.
- Deslice desde abajo la arandela y el espaciador en el vástago desde abajo.
- Enrosque la tuerca en la guía de la manguera. Apriete con firmeza con la llave de apriete.



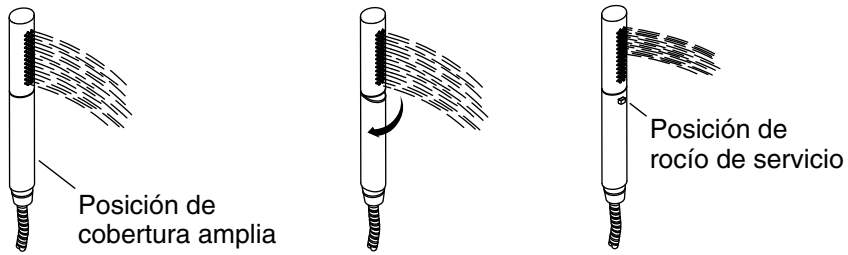
## 7. Instale la ducha de mano

- Deje correr agua caliente y agua fría por la salida de la ducha para eliminar partículas y residuos.
- Introduzca la arandela de rejilla en el extremo exterior del codo. Enrosque la ducha de mano en el codo. Ajuste la posición del codo lo que sea necesario de forma que la ducha de mano instalada se incline sobre el reborde de la bañera.
- Instale un empaque de goma en el extremo cónico de la manguera de la ducha de mano. Apriete a mano con firmeza la manguera de la ducha de mano al codo desde abajo.
- Apriete a mano con firmeza la manguera de la ducha de mano a la manguera de alta presión.
- Instale un empaque de goma en el extremo de la manguera de alta presión. Apriete con firmeza con la llave de apriete la manguera de alta presión al desviador del surtidor.



## 8. Termine de hacer la instalación

- Abra los suministros de agua.
- Verifique que no haya fugas en ninguna de las conexiones. Haga las reparaciones necesarias.
- Gire la manija de la válvula remota a la posición abierta (ON).
- Verifique que no haya fugas en ninguna de las conexiones. Haga las reparaciones necesarias.
- Active la ducha de mano. Verifique que no haya fugas en las conexiones. Apriete las conexiones lo que sea necesario.
- Cierre el agua y revise que la perilla del tirador baje de nuevo a su posición original.
- Abra el agua y verifique que solo fluya del surtidor.

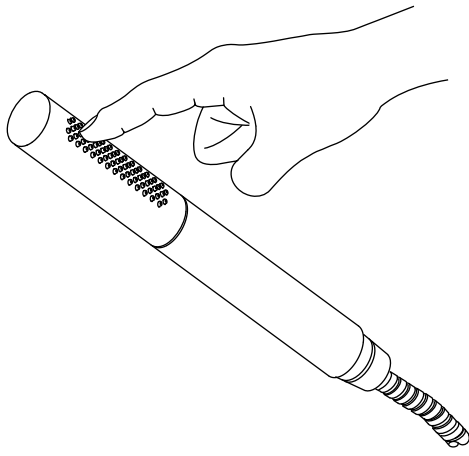


### Uso de la ducha de mano

La ducha de mano tiene dos opciones de rocío, de cobertura amplia y de servicio.

- Para cambiar el rocío de su ducha de mano de cobertura amplia a rocío de servicio, gire la manija hasta que la placa exterior del rociador quede alineada con la protuberancia en el mango.





### **Limpie los orificios del rociador**

Para eliminar la suciedad y los depósitos minerales:

- Deje circular agua por la ducha de mano.
- Frote bien las boquillas de rocío con un dedo, moviendo el dedo hacia delante y hacia atrás, en la cara de la ducha de mano.
- Si este procedimiento no mejora el funcionamiento de la ducha de mano, prosiga a la sección "Limpie la arandela de rejilla" en esta guía.



### **Limpie la arandela de rejilla**

- Retire la ducha de mano del codo.
- Haga palanca con cuidado con un pequeño destornillador plano para levantar el borde de la arandela de rejilla.
- Retire la arandela de rejilla. No trate de desinstalar el controlador de flujo.
- Limpie la arandela de rejilla para eliminar la suciedad y los depósitos minerales.
- Vuelva a instalar la arandela de rejilla.
- Vuelva a instalar la ducha de mano al codo.

1347031-2-A

USA/Canada: 1-800-4KOHLER

México: 001-800-456-4537

[kohler.com](http://kohler.com)

THE BOLD LOOK  
OF **KOHLER**®

©2019 Kohler Co.

1347031-2-A