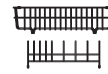




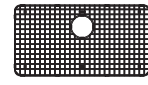
Optional Accessories



CA1W



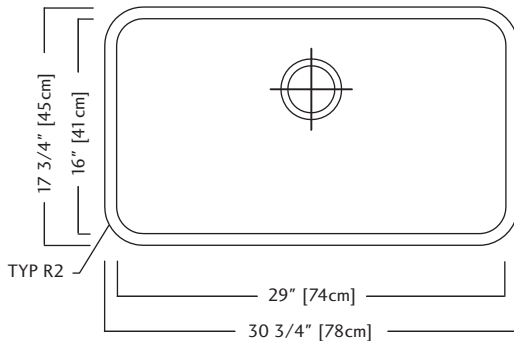
DBR10S



BG240S



MB100



QSUA1831/8 SPECIFICATION

Model QSUA1831/8 is a single bowl, undermount sink manufactured by Franke Kindred Canada Limited from 20 gauge, 18-8 stainless steel. Product has a mirror finished rim and satin finished bowl. Sink is fully undercoated. Basket strainer waste fitting (3 1/2", 89 mm), template and installation kit are included. Sink is backed with a limited buyer lifetime warranty.

- O.D. 17 3/4" x 30 3/4" x 8" (45 x 78 x 20 cm)
- **36" cabinet - recommended minimum for Kindred install method**
- **33" cabinet - minimum to accept sink bowl**

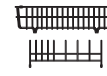
QSUA1831/8 FUN# 122.0045.257



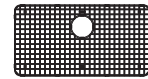
Accessoires optionnels



CA1W



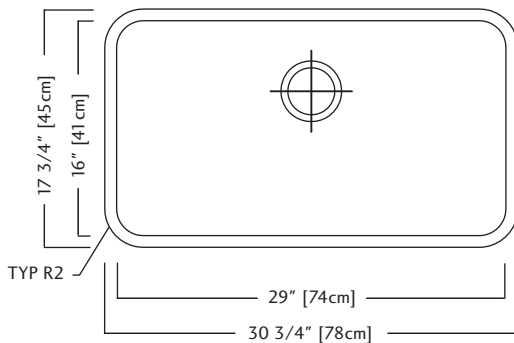
DBR10S



BG240S



MB100



QSU A1831 / 8 DONNÉES TECHNIQUES

Le modèle QSU A1831 / 8 est un évier à montage sous comptoir à une cuvette fabriqué d'acier inoxydable 18-8 calibre 20, par Franke Kindred Canada Limitée. Le rebord a un fini miroir luisant, alors que la cuvette a un fini satiné. L'évier est revêtu d'un enduit sur toute la surface inférieure. Une bonde d'évier à crépine-panier de 89 mm (3 1/2 po) gabarit et un nécessaire d'installation sont compris. Une garantie à vie limitée est offerte à l'acheteur.

- Dimensions hors-tout: 45 x 78 x 20 cm (17 3/4 x 30 3/4 x 8 po)
- **Recommandé pour armoire d'un minimum de 91 cm (36 po) selon la méthode d'installation Kindred**
- **Armoire de 84 cm (33 po) minimum recevant les cuvettes d'évier**

QSU A1831 / 8 FUN# 122.0045.257