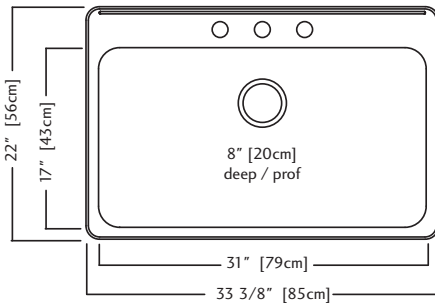
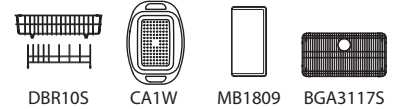




Optional Accessories



QSLA2233/8 SPECIFICATION

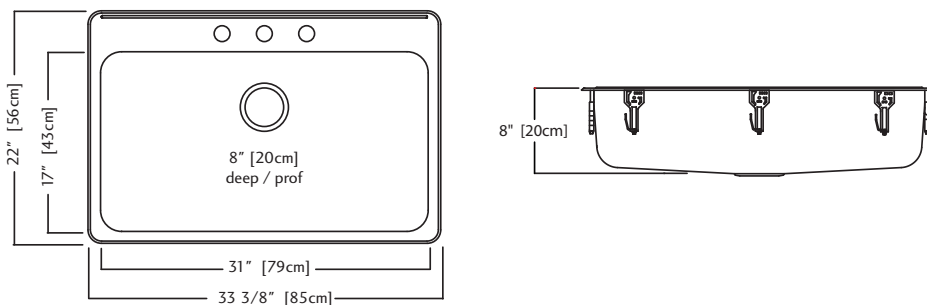
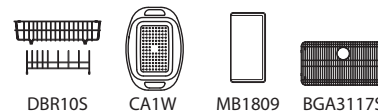
Model QSLA2233/8 is a single bowl, ledgeback sink manufactured by Franke Kindred Canada Limited from 20 gauge, 18-8 stainless steel. Product has a mirror finished rim and satin finished bowl. Sink is fully undercoated and has the EZTorque installation system. Basket strainer waste fitting (3 1/2", 89 mm) and installation kit are included. Sink is backed with a limited buyer lifetime warranty.

- O.D. 22" x 33 3/8" x 8" (56 x 85 x 20 cm)
- **Recommended for minimum 36" cabinet**

QSLA2233/8/3 3 hole - 1 1/2" diameter, 4" center-to-center **FUN# 101.0169.276**
 QSLA2233/8/1 1 hole on center **FUN# 101.0169.275**



Accessoires optionnels



QSLA2233/8 DONNÉES TECHNIQUES

Le modèle QSLA2233/8 est un évier à une cuvette avec plage arrière, fabriqué d'acier inoxydable 18-8 calibre 20, par Franke Kindred Canada Limitée. Le produit a un rebord à fini miroir et une cuvette à fini satiné. L'évier est enduit sur toute la surface inférieure et il est doté du système d'installation EZTorque. Une bonde d'évier à crépine-panier de 89 mm (3 1/2 po) et un nécessaire d'installation sont compris. Une garantie à vie limitée est offerte à l'acheteur.

- Dimensions hors-tout: 56 x 85 x 20 cm (22 x 33 3/8 x 8 po)
- **Recommandé pour armoire d'un minimum de 91 cm (36 po)**

QSLA2233/8/3 3 trous - 1 1/2 po de diamètre, 4 po d'entraxe **FUN# 101.0169.276**

QSLA2233/8/1 1 trou au centre **FUN# 101.0169.275**