



KWD33C1/EZ FOOD WASTE DISPOSER FEATURES

- **Continuous feed**
- 1/3 H.P. motor
- High-speed 1925 r.p.m. permanent magnet motor
- EZ mount installation system
- Stainless steel grinding components
- Includes factory installed power cord
- Safe for properly sized septic tanks
- For use with 110-120 volts/60hz electrical current only
- ETL certified



- **Two Year In-Home Service Warranty**

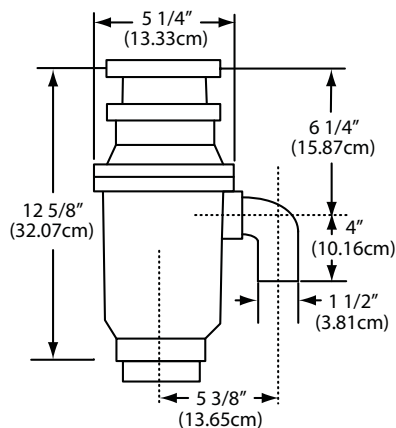
FUN# 134.0255.892

Optional Accessories

- AS200 air switch with two separate Chrome and Satin Nickel buttons.



DIMENSIONS



SPECIFICATIONS

Motor Horsepower	1/3 H.P.
Motor Speed R.P.M.	1925
Voltage	110 - 120
Hz	60
Current-Amps	4.0
Motor Type	Permanent Magnet
Power Cord	Attached
Sink Flange	Stainless Steel
Stopper	Positive Seal
Waste Elbow	ABS
Feed	Continuous
Grind Ring	Carbon Steel
Swivel Impellers	Stainless Steel
Turntable	Carbon Steel
Hopper	Polycarbonate 940
Grinding Chamber	Corrosion Proof Glass Filled Polyester
Bearings	Permanently Lubricated; Sleeve Type
Overload Protector	Manual Reset Type
Shipping Weight (lbs.)	8.7 lb [3.9 kg]
Warranty	2 years



Due to continued product improvement, system configurations and specifications may change without notice.



KWD33C1/EZ – CARACTÉRISTIQUES DU BROYEUR DE DÉCHETS

- **Alimentation continue**
- Moteur de 1/3 HP
- Moteur à haute vitesse à aimant permanent – 1 925 r/min
- Système d'installation par montage EZ
- Composants de broyage en acier inoxydable
- Comprend un cordon d'alimentation électrique installé à l'usine
- Sans danger pour les fosses septiques de dimensions appropriées
- À n'employer que sur courant alternatif 110 -120 volts/60 Hz
- ETL homologué



- **Garantie de deux ans avec service sur place**

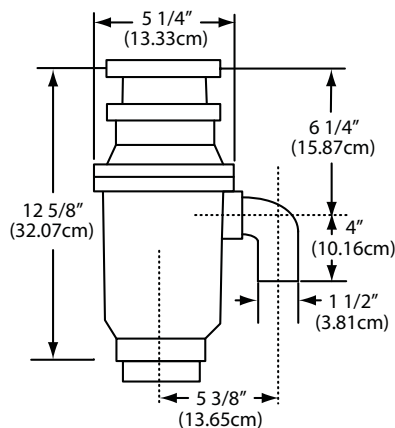
FUN# 134.0255.892

Accessoires offerts

- Interrupteur pneumatique AS200 muni de deux boutons séparés, l'un chromé et l'autre à fini nickel satiné.



DIMENSIONS



SPÉCIFICATIONS

Puissance du moteur	1/3 HP
Vitesse de rotation du moteur, en r/min	1 925
Tension, en V	110 - 120
Fréquence, en Hz	60
Intensité de courant, en A	4,0
Type de moteur	À aimant permanent
Cordon d'alimentation électrique	Compris avec l'appareil
Bride de fixation sur évier	Acier inoxydable
Butoir	Joint à étanchéité positive
Coude d'évacuation	ABS
Alimentation	Continue
Anneau de broyage	Acier au carbone
Roues pivotantes	Acier inoxydable
Plateau tournant	Acier au carbone
Trémie	Polycarbonate 940
Chambre de broyage	Polyester anticorrosion armé de verre
Paliers	
Protection contre les surcharges	Graissés à vie; à coussinet-douille
Poids à l'expédition	À réarmement manuel
Garantie	8,7 lb [3,9 kg] 2 ans

Du fait que nous améliorons continuellement nos produits, leur configuration et leurs caractéristiques peuvent être modifiées sans préavis.

