

Instrucciones de Instalación

SELECTRONIC®

Llave de proximidad para
lavabo Innsbrook

NÚMEROS DE MODELO

605X.202
605X.204
605X.205



PRECAUCIÓN: Use únicamente los transformadores y los cables suministrados por American Standard. Si utiliza cables no suministrados por AS o corta, separa o modifica cualquier componente, se anulará la garantía.

N.º de producto y opciones	1
Especificaciones	2
Instalación de la llave	2-3
Instalación eléctrica	4-6
Inicio / Mantenimiento	7-8
Preguntas frecuentes / Resolución de problemas	9-10
Piezas	11

American Standard

NOTA PARA EL INSTALADOR: Entregue este manual al cliente después de la instalación.

Para obtener más información sobre los productos Selectronic® de American Standard, visite nuestro sitio web:
www.americanstandard-us.com o escríbanos a la siguiente dirección:
CRTTEAM@lixilamericas.com

Para piezas, servicio, garantía u otra clase de asistencia,
llame al (844) CRT-TEAM / (844) 278-8326 (en Canadá: 1-800-387-0369)
(Solo en el área de Toronto: 1-905-306-1093)

American Standard
CRT
Certified Response Technician

Gracias por elegir American Standard, el parámetro de excelente calidad por más de 100 años. Para asegurarse de realizar una instalación sin problemas, lea estas instrucciones cuidadosamente antes de comenzar.

DESEMPACAR

Todas las llaves de American Standard son probadas con agua en nuestra fábrica. Puede ser que quede un resto de agua en la llave durante el envío.

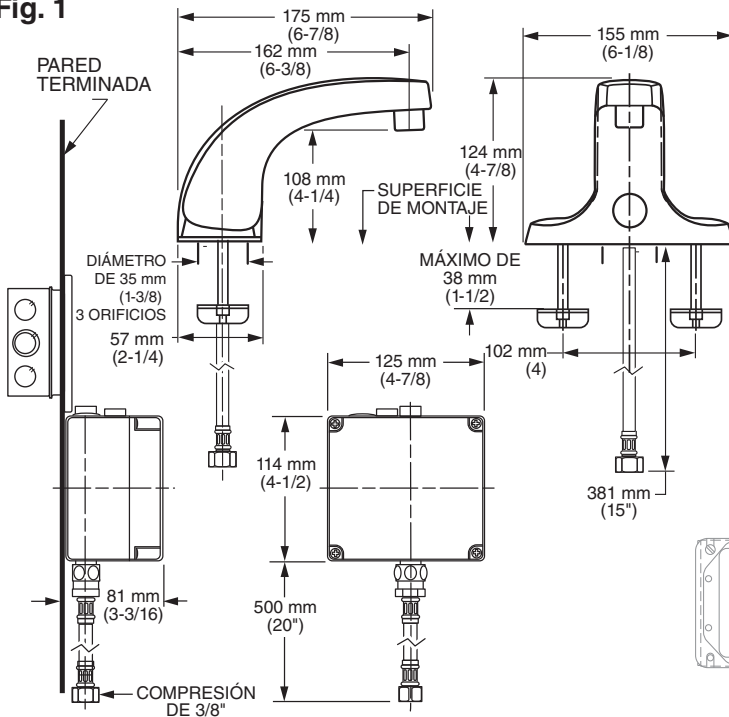
Retire de la caja las piezas de la válvula de descarga. La ilustración muestra todos los artículos flojos fuera de la caja. Algunos artículos pueden haberse empacado ensamblados en parte a otros.

- | | |
|---------------------------------|---|
| 1. Instrucciones de instalación | 6. Válvula mezcladora (opcional, debe pedirse por separado) |
| 2. Conjunto del pico | 7. Tornillos de la tapa de la caja de control |
| 3. Tuercas de montaje | |
| 4. Caja de control | |
| 5. Manguera de suministro | |

Producto de base	<p>N.º de PRODUCTO 6059.202 6059.205</p>	LOS KITS DE ELECTRICIDAD SE VENDEN POR SEPARADO		
	<p>605XTMV</p>	<p>Kit de electricidad con enchufe de CA PK00.PAC</p>	<p>Kit de electricidad con conexión permanente de CA PK00.HAC</p>	<p>Kit de electricidad múltiple de CA PK00.MAC</p>
Válvula mezcladora				

Dimensiones de preparación

Fig. 1

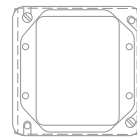


DESCRIPCIÓN GENERAL:

Llave electrónica de funcionamiento de proximidad. Montaje de un solo poste de construcción sólida de latón, resistente al vandalismo. Funciona con DC (batería/power pack) o electricidad permanente AC (enchufe/cableado). Colador integral en línea para el solenoide. Entrada única de compresión de 3/8", válvulas de retención integradas y manguera de entrada flexible de acero inoxidable de 16-1/4" para conexión con el pico.

Nota: Debe instalar toda la plomería y todo el cableado eléctrico de conformidad con los códigos, las reglamentaciones y las normas aplicables.

PRECAUCIÓN: Utilizar únicamente los transformadores y juegos de cables suministrados por American Standard. Si utiliza cables no suministrados por AS, o corta, separa o modifica cualquier componente, se anulará la garantía.



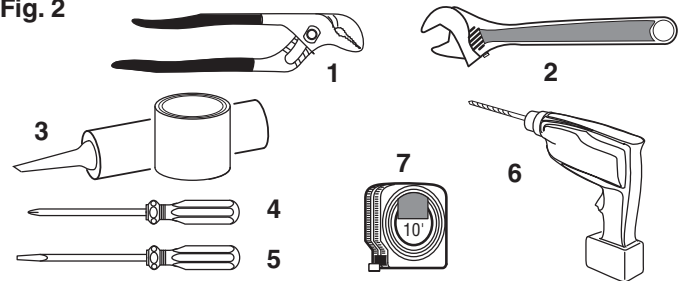
CAJA ELÉCTRICA RECOMENDADA O EQUIVALENTE DE OTROS
4" (102 mm) SQ. X 3-1/2" (89 mm) CAJA ELÉCTRICA PROFUNDA
Hubbel-RACO #256 O EQUIVALENTE (DE OTROS).

INSTALACIONES CABLEADAS Y MULTI AC 10' MÁX. LARGO DE LA EXTENSIÓN

HERRAMIENTAS RECOMENDADAS

1. Pinzas ajustables
2. Llave regulable
3. Masilla de plomero o calafateo
4. Destornillador Phillips
5. Destornillador plano
6. Taladro eléctrico y broca para taladro de 1/4"
7. Cinta métrica

Fig. 2



INSTALACIÓN DE LA LLAVE

1 INSTALACIÓN DEL CONJUNTO DEL PICO, fig. 1

PRECAUCIÓN Corte el suministro de agua caliente y fría antes de comenzar.

1. Asegúrese de que la PLACA DE MASILLA (1) esté instalada en el CUERPO DE LA LLAVE (2). Fig. 1a.
2. Inserte los CABLES (3), la MANGUERA FLEXIBLE (4) y los MONTANTES (5) a través de los orificios de la superficie de montaje. Fig. 1a.
3. Desde la parte inferior de la superficie de montaje, instale las TUERCAS GIRATORIAS (6) en los MONTANTES DE MONTAJE (5). Fig. 1b.
4. Alinee la LLAVE (2) y ajuste a mano las TUERCAS GIRATORIAS (6) para sujetar la llave a la superficie de montaje. Fig. 1b.

Fig. 1a

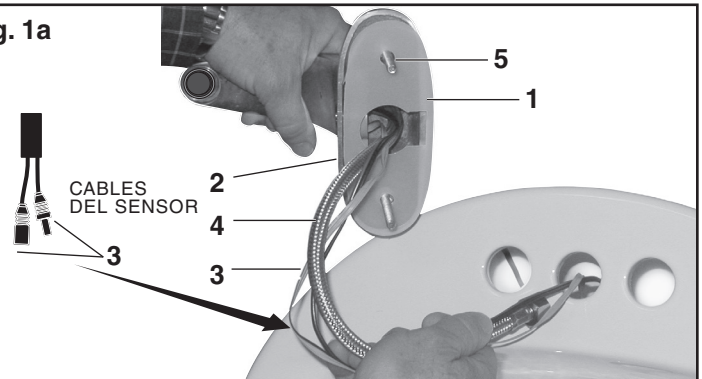
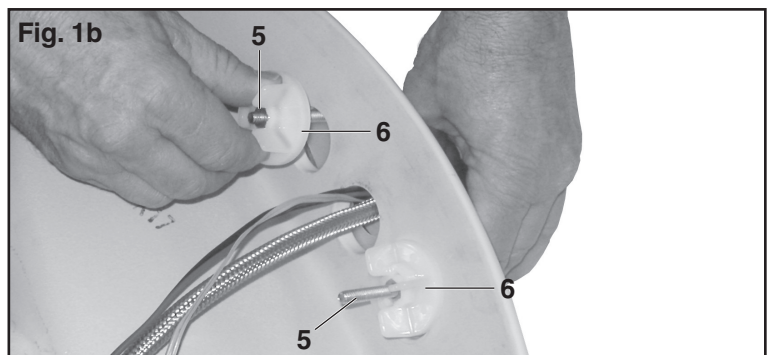


Fig. 1b



2 MONTAJE DE LA CAJA DE CONTROL, Fig. 2

1. Determine la ubicación de la CAJA DE CONTROL (1). Debe colocarse dentro del área sombreada de 14" (356 mm) por 21" (533 mm) que se muestra en la **figura 2** para hacer las conexiones eléctricas correctamente desde el conjunto del pico.

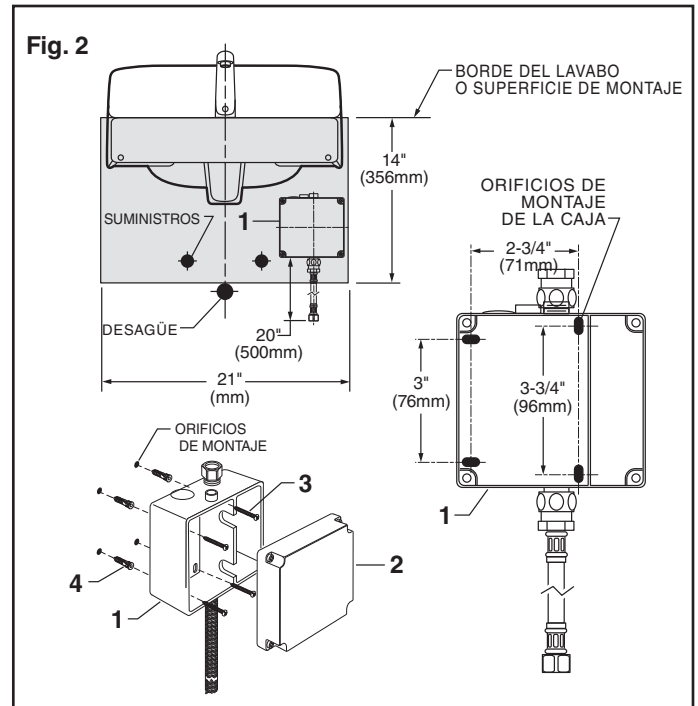
NOTA: La MANGUERA DE SUMINISTRO DE LA CAJA DE CONTROL es de 20", Debe tenerse en cuenta la distancia entre el suministro de pared y la CAJA DE CONTROL (1).

2. Retire la cinta de la TAPA DE LA CAJA DE CONTROL (2) y quite la TAPA (2). Sostenga la CAJA DE CONTROL (1) en la posición deseada y marque las cuatro ubicaciones de los orificios de montaje, tal como se muestra.

NOTA: Busque la bolsa de plástico que contiene los 4 tornillos M5X16 que se usarán para sujetar la CAJA DE CONTROL (1) una vez terminada la instalación.

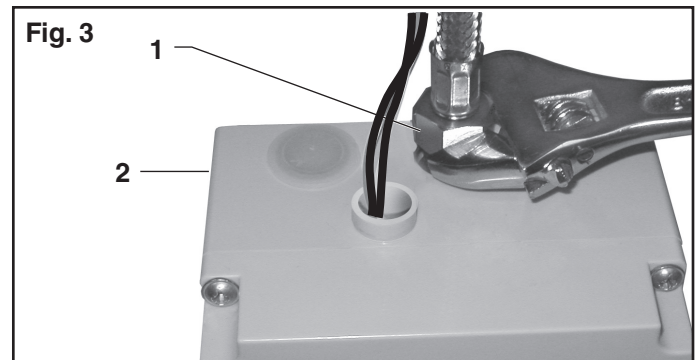
NOTA: Para la instalación de CA, haga la conexión del suministro de electricidad antes de montar la CAJA DE CONTROL (1) en la pared.

3. Se recomienda que la CAJA DE CONTROL (1) se sujete a un montante de pared o a un soporte transversal dentro de la pared usando los TORNILLOS (3) provistos. Si la CAJA DE CONTROL (1) debe instalarse en azulejos o en paredes de yeso, deben usarse los ANCLAJES (4) y los TORNILLOS (3).



3 CONEXIÓN DE LA MANGUERA DEL PICO A LA CAJA DE CONTROL, Fig. 3

1. Conecte la TUERCA DE SUMINISTRO (1) desde la manguera del pico hasta la boquilla en la parte superior de la CAJA DE CONTROL (2). Ajuste con la llave regulable para lograr una conexión hermética. **Fig. 3.**



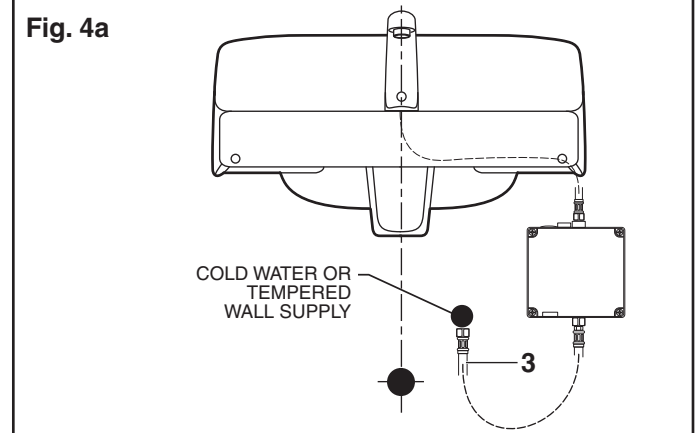
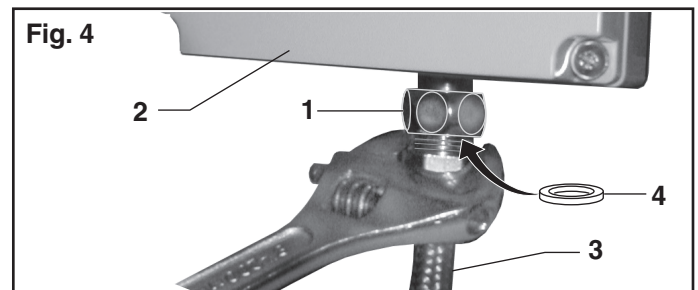
4 CONEXIÓN DEL SUMINISTRO DE AGUA A LA CAJA DE CONTROL Y AL SUMINISTRO DE PARED, Fig. 4, 4a

NOTA: Si utiliza la válvula mezcladora opcional, consulte la hoja #M968808 para conocer las instrucciones de instalación.

1. Inserte la ARANDELA DE FIBRA (4) en la TUERCA DE SUMINISTRO (1) de la CAJA DE CONTROL (2).
2. Conecte la MANGUERA DE SUMINISTRO FLEXIBLE (3) a la TUERCA DE SUMINISTRO (1) de la CAJA DE CONTROL (2). Ajuste para lograr una conexión hermética. Utilice dos llaves para apretar si es necesario. **Fig. 4.**
3. Conecte la MANGUERA DE SUMINISTRO FLEXIBLE (3) directamente al suministro de pared. La conexión de la MANGUERA DE SUMINISTRO FLEXIBLE (3) es de compresión de 3/8". Utilice la llave regulable para ajustar la conexión. No ajuste en exceso. **Fig. 4a.**

Nota: La MANGUERA DE SUMINISTRO FLEXIBLE (3) mide 20" desde la parte inferior de la base de la CAJA DE CONTROL (2). Si se requiere una longitud de suministro adicional, el instalador deberá comprar las piezas por separado.

Importante: Si la MANGUERA DE SUMINISTRO FLEXIBLE (3) es demasiado larga, haga un bucle para evitar que se enrosque.



INSTALACIÓN ELÉCTRICA

Producto	Página
Kit de electricidad con enchufe de CA (PK00.PAC)	6
Kit de electricidad con conexión permanente de CA (PK00.HAC)	6
Kit de electricidad múltiple de CA (PK00.MAC)	7

A VERSIONES DE CC, fig. 1

- PWRX
- BATERÍA ESTÁNDAR

1. Retire la TAPA DE LA CAJA DE CONTROL (1). Fig. 1.
2. Pase los CABLES (2) a través de la parte superior de la CAJA DE CONTROL (3). Fig. 1a.

SOLO PARA LA VERSIÓN DE BATERÍA ESTÁNDAR

3. Inserte la BATERÍA (4) en el PORTABATERÍAS (5) y asegúrese de que la forma de la BATERÍA (4) coincida con la forma del PORTABATERÍAS (5) y de que el lado del terminal se inserte primero. Fig. 1b.

4. Inserte el CONECTOR DE LA BATERÍA (5a) correspondiente a la BATERÍA ESTÁNDAR o al CONJUNTO DE BATERÍAS PWRX a través de la ARANDELA AISLANTE lateral (6) tal como se muestra. Fig. 1c.
5. Conecte el CABLE DEL SOLENOIDE (7) y el CONECTOR DE LA BATERÍA (5a) a los CABLES (2). Coloque la BATERÍA ESTÁNDAR o el CONJUNTO DE BATERÍAS PWRX dentro del alojamiento. Fig. 1d.
6. Vuelva a instalar la TAPA DE LA CAJA DE CONTROL (1). Ajuste bien los tornillos de la tapa.

PRECAUCIÓN: Use únicamente los transformadores y los cables suministrados por American Standard. Si utiliza cables no suministrados por AS o corta, separa o modifica cualquier componente, se anulará la garantía.

Fig. 1

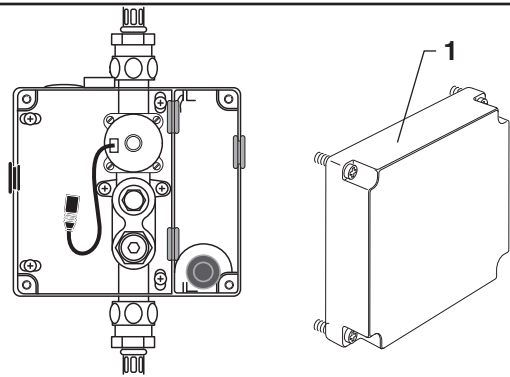


Fig. 1a

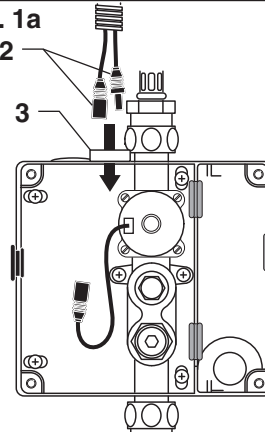


Fig. 1b

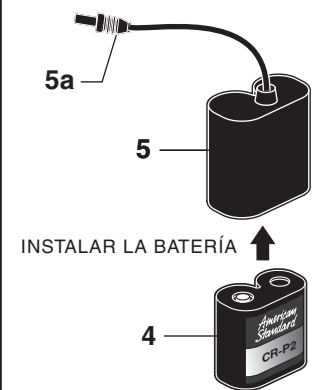


Fig. 1c

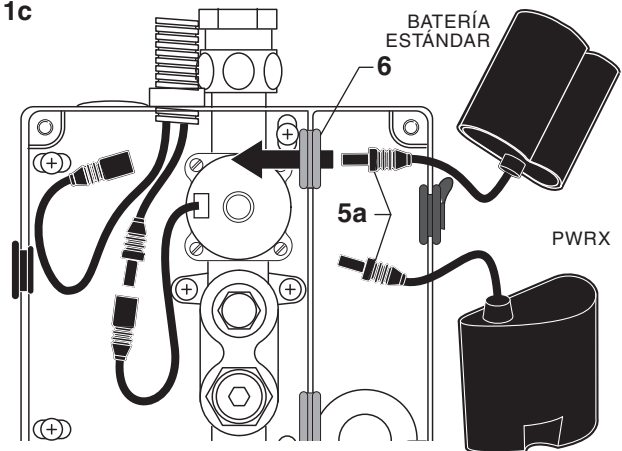
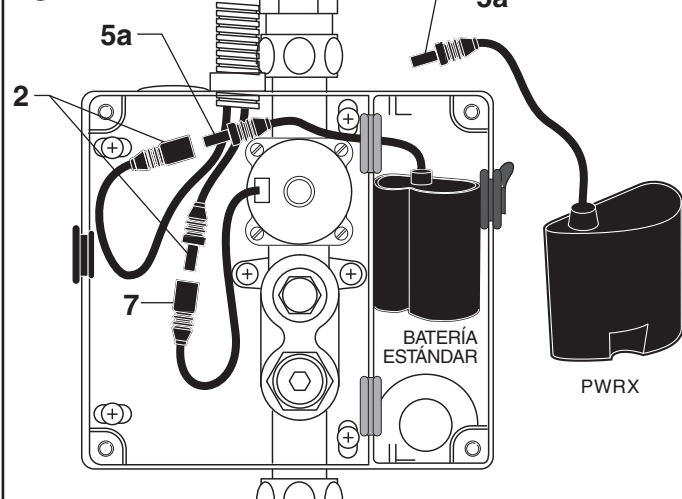


Fig. 1d



B VERSIONES DE CA, Fig. 2

- ENCHUFE
- CONEXIÓN PERMANENTE

PRECAUCIÓN Desconecte el suministro de electricidad de CA antes de abrir la CAJA DE CONTROL.

Nota: Para la instalación de CA, haga la conexión del suministro de electricidad antes de montar la CAJA DE CONTROL (3) en la pared.

1. Retire la TAPA DE LA CAJA DE CONTROL (1). Pase los CABLES (2) desde la llave a través de la parte superior de la CAJA DE CONTROL (3). Instale el DISPOSITIVO DE CIERRE DEL CONECTOR (16). Fig. 2.

SOLO PARA ENCHUFE DE CA

- 2a. Inserte el CABLE DE ELECTRICIDAD (8) a través de la ARANDELA AISLANTE DEL SUMINISTRO DE ELECTRICIDAD (9). Conéctelo al ADAPTADOR ÚNICO DE CA (10). Fig. 2a.
- 3a. Inserte el CABLE DE ELECTRICIDAD (8) a través de la ARANDELA AISLANTE lateral (6) tal como se muestra. Fig. 2a.
- 4a. Conecte los CABLES (2) al CABLE DEL SOLENOIDE (7) y al CABLE DE ELECTRICIDAD (8). Conéctelo al ADAPTADOR ÚNICO DE CA (10). Fig. 2a.
- 5a. Monte la CAJA DE CONTROL en la pared. Vuelva a instalar la TAPA DE LA CAJA DE CONTROL (1). Ajuste bien los tornillos de la tapa.
- 6a. Enchufe el SUMINISTRO DE ELECTRICIDAD DE CA en el tomacorriente de la pared.

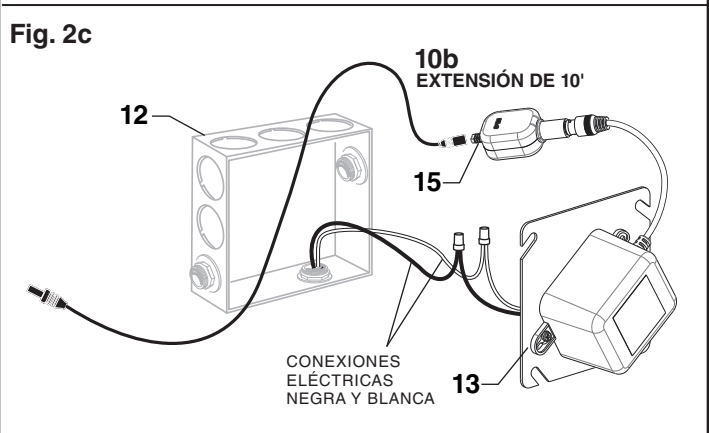
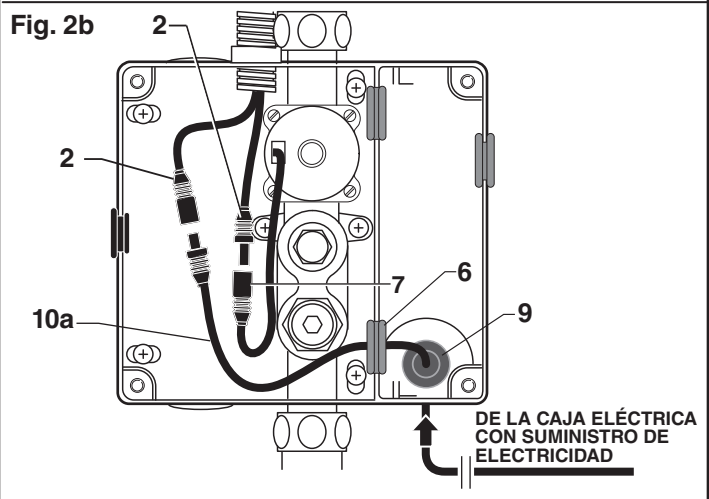
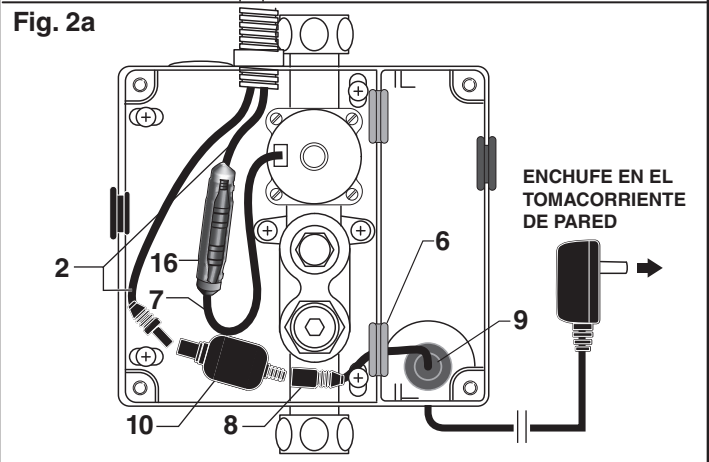
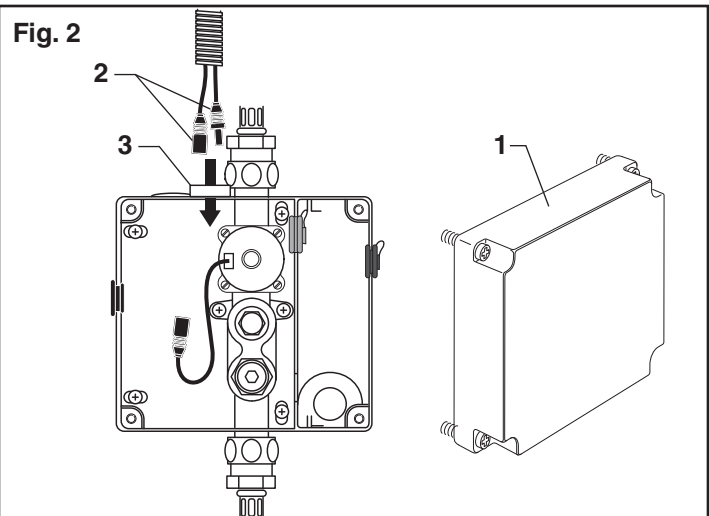
SOLO PARA CONEXIÓN PERMANENTE DE CA

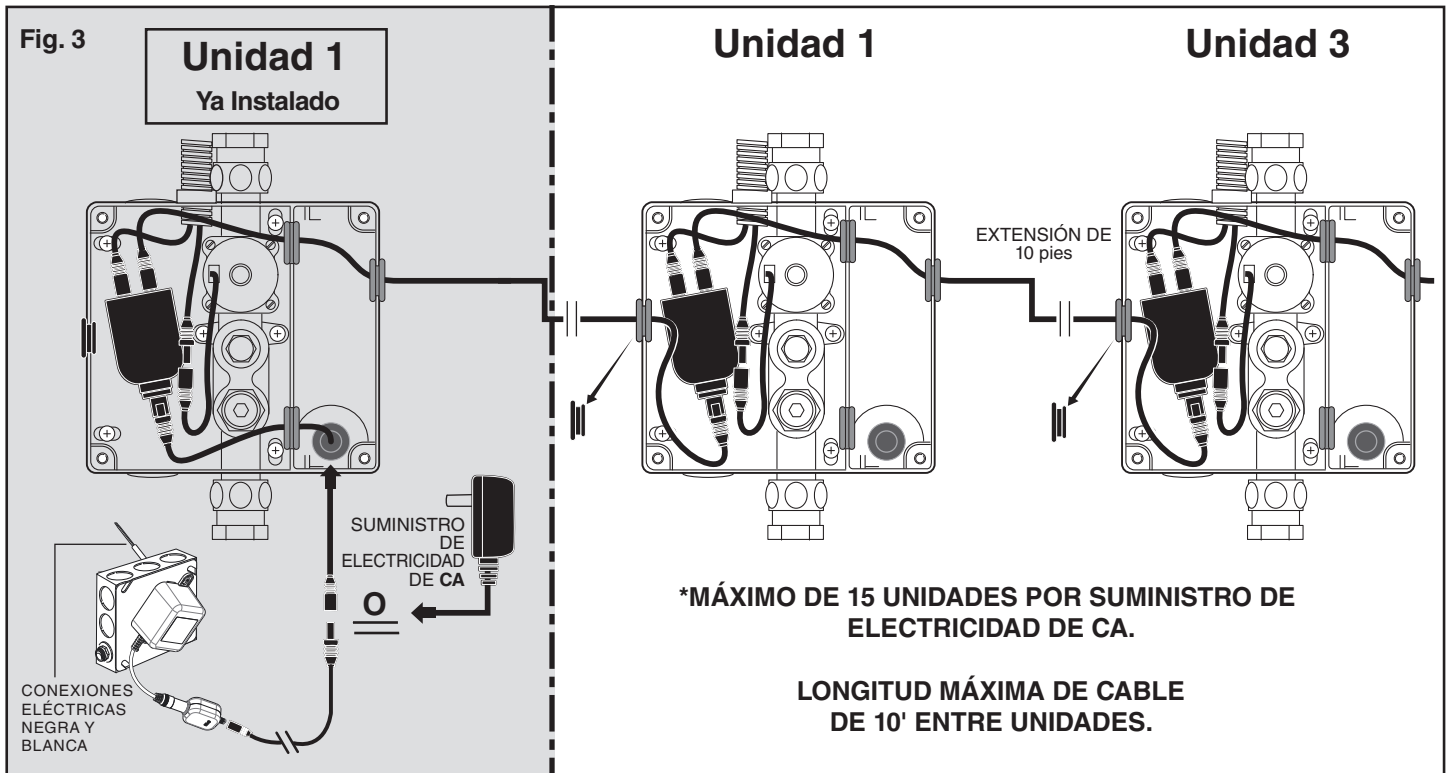
- 2b. Inserte un extremo de la EXTENSIÓN DE 10' (10a) a través de la ARANDELA AISLANTE DEL SUMINISTRO DE ELECTRICIDAD (9). Fig. 2b.
- 3b. Inserte la EXTENSIÓN DE 10' (10a) a través de la ARANDELA AISLANTE lateral (6) tal como se muestra. Fig. 2b.
- 4b. Conecte los CABLES (2) al CABLE DEL SOLENOIDE (7) y al terminal disponible del ADAPTADOR ÚNICO DE CA (11).

El contratista debe suministrar la CAJA ELÉCTRICA (12) y la electricidad para el SUMINISTRO DE ELECTRICIDAD (13).

- 5b. Monte el SUMINISTRO DE ELECTRICIDAD (13) en la CAJA ELÉCTRICA (12). Conecte las conexiones blanca y negra a las CONEXIONES DEL SUMINISTRO DE ELECTRICIDAD (14). Fig. 2c.
- 6b. Conecte la EXTENSIÓN DE 10' (10b) al CABLE DEL SUMINISTRO DE ELECTRICIDAD (15). Fig. 2c.

PRECAUCIÓN: Use únicamente los transformadores y los cables suministrados por American Standard. Si utiliza cables no suministrados por AS o corta, separa o modifica cualquier componente, se anulará la garantía.



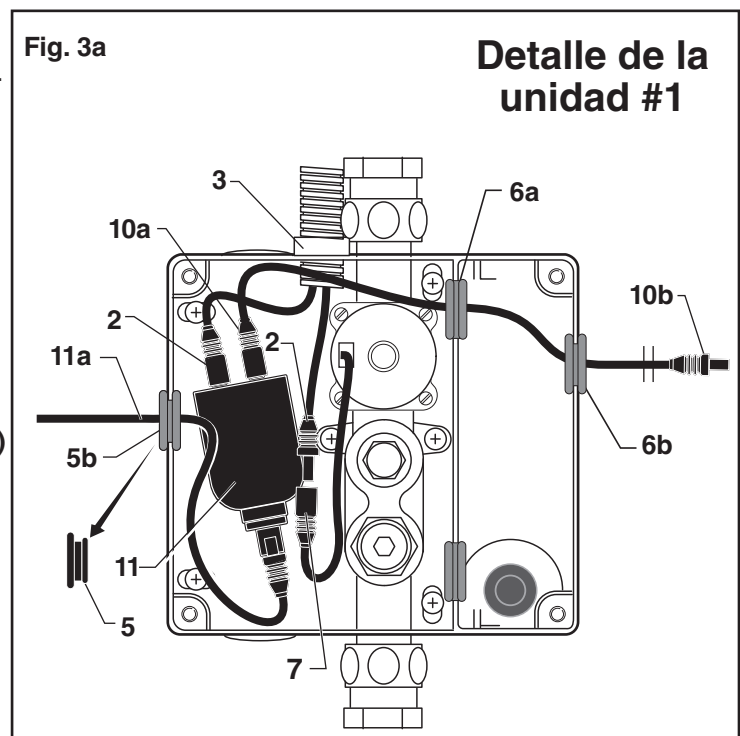


C VERSIÓN MÚLTIPLE DE CA (EN CADENA), fig. 3, 3a

Importante: Deben retirarse las tapas de todas las cajas de control antes de comenzar con las conexiones en cadena. Desconecte el suministro de electricidad del adaptador en Y de la primera unidad antes de hacer las conexiones en cadena.

Nota: Para las instrucciones eléctricas de la unidad #1, consulte la sección B (página 5). Para las otras unidades, consulte las instrucciones que se detallan a continuación...

1. Retire las TAPAS de todas las CAJAS DE CONTROL (3).
2. Inserte la EXTENSIÓN DE 10' (11a) de la unidad anterior a través de la ARANDELA AISLANTE gris (5b) y conéctela al único terminal del ADAPTADOR EN Y (11).
3. Retire la arandela aislante con tapón de color negro de todas las CAJAS DE CONTROL (3) y reemplácela por la ARANDELA AISLANTE GRIS (5b). (Suministrada con cada llave).
4. Pase los CABLES (2) a través de la parte superior de la CAJA DE CONTROL (3). Conecte un CABLE (2) al CABLE DEL SOLENOIDE (7), y la otra a cualquiera de los dos terminales disponibles del ADAPTADOR EN Y (11). Conecte la EXTENSIÓN DE 10' (10a) de la unidad actual al terminal disponible del ADAPTADOR EN Y (11).
5. Pase el otro extremo de la EXTENSIÓN DE 10 pies (10b) a través de las dos ARANDELAS AISLANTES GRISES (6a y 6b) y conéctelo al único terminal del ADAPTADOR EN Y (11) de la siguiente unidad. Coloque el ADAPTADOR EN Y (11) dentro de la CAJA DE CONTROL (3).
6. Repita los pasos anteriores para cada unidad adicional, hasta un máximo de 15 unidades por SUMINISTRO DE ELECTRICIDAD DE CA.
7. Vuelva a instalar las TAPAS DE LAS CAJAS DE CONTROL. Ajuste bien los tornillos de las tapas.



PRECAUCIÓN: Use únicamente los transformadores y los cables suministrados por American Standard. Si utiliza cables no suministrados por AS o corta, separa o modifica cualquier componente, se anulará la garantía.

PRUEBA DE LA LLAVE INSTALADA

PARA GARANTIZAR UN FLUJO LAMINAR DE AGUA, el aire debe purgarse lentamente del pico. Para ello, cubra el SENSOR (1) mientras abre lentamente las válvulas del suministro de agua. Cuando el agua fluya como un chorro uniforme y constante, destape el SENSOR (1) y abra por completo la válvula del suministro de agua. **Fig. 1.**

MANTENIMIENTO

A FUNCIONAMIENTO DEL SENSOR PARA LAVADO DE MANOS, fig. 1

Cuando el sensor detecta a un usuario, el agua comienza a fluir de inmediato. El flujo de agua se detendrá 2 segundos después de que el usuario salga del rango del sensor. El retraso del corte permite que el usuario mueva las manos sin que se active y desactive el ciclo de flujo. Como precaución, un temporizador de seguridad corta el agua una vez que el sensor ha estado bloqueado durante 59 segundos. El agua seguirá cortada hasta que se elimine el bloqueo de la zona de detección.

Zona de detección: 2" - 10" (50 mm - 250 mm)
Parámetro predeterminado: Fijado en fábrica a 6" (150 mm)

B CAMBIO DEL ALCANCE DEL SENSOR, (fijado en fábrica a 6") fig. 2, 2a

1. Retire la TAPA DE LA CAJA DE CONTROL. Desconecte el suministro de electricidad (1), luego vuelva a conectarlo. **Fig. 2.**
2. Mientras el LED DE CONTROL DEL SENSOR (2) parpadea lentamente, coloque la mano a una distancia de entre 1 y 2 pulg. (30-50 mm) delante del sensor. **Fig. 2a.**
3. Cuando el LED deje de parpadear y permanezca encendido ("ON"), mueva la mano a la posición deseada y manténgala en su lugar hasta que el LED vuelva a parpadear. **Fig. 2a.**
4. Una vez que el LED DE CONTROL DEL SENSOR (2) empiece a parpadear otra vez, retire la mano de la zona de detección. Cuando deje de parpadear, la distancia de detección quedará fijada.
5. Vuelva a instalar las TAPAS DE LA CAJA DE CONTROL (2). Ajuste bien los tornillos de las tapas.

C LIMPIEZA DEL CONJUNTO DEL FILTRO, fig. 3

PRECAUCIÓN Antes de abrir la CAJA DE CONTROL, desconecte el suministro de electricidad de CA.

1. Retire la TAPA DE LA CAJA DE CONTROL.
 2. Cierre la LLAVE DE PASO (13) con una llave hexagonal de 4 mm.
- Nota: Active el sensor para que el agua siga fluyendo de la llave durante el corte.**
3. Desenrosque el CONJUNTO DEL FILTRO (6) con una llave de tubo de 7/16".
 4. Extraiga el CONJUNTO DEL FILTRO (6), retire y limpie el recipiente de desechos blanco y el filtro de malla.
 5. Vuelva a instalar el CONJUNTO DEL FILTRO (6) en su lugar y ajústelo con una llave de tubo de 7/16".

Precaución: No ajuste en exceso.

6. Abra la LLAVE DE PASO (13) con una llave hexagonal de 4 mm.
7. Vuelva a instalar la TAPA DE LA CAJA DE CONTROL. Ajuste bien los tornillos de la tapa.

Fig 1

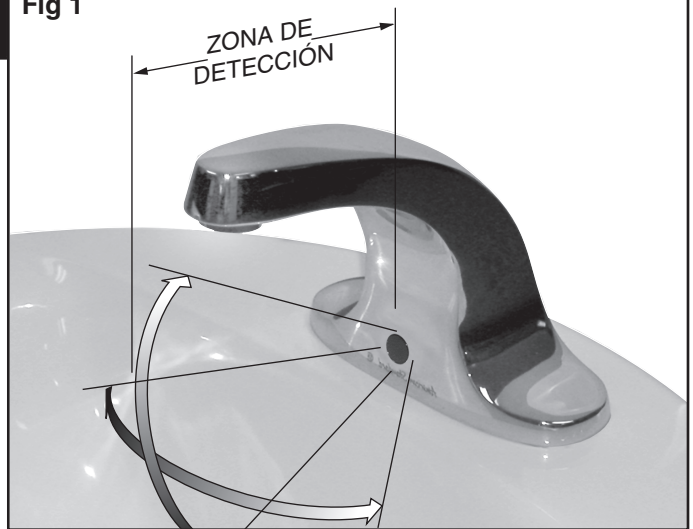


Fig. 2

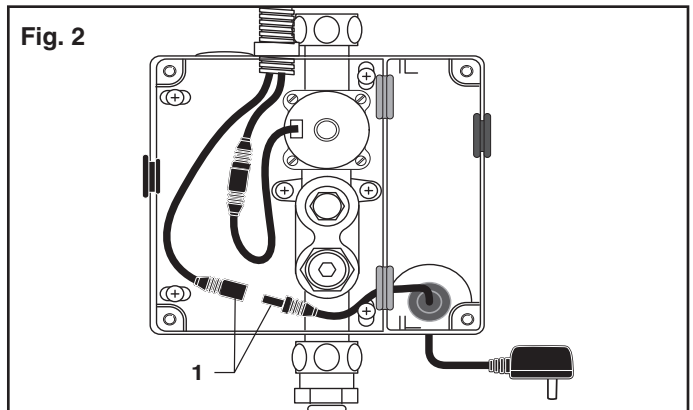


Fig. 2a

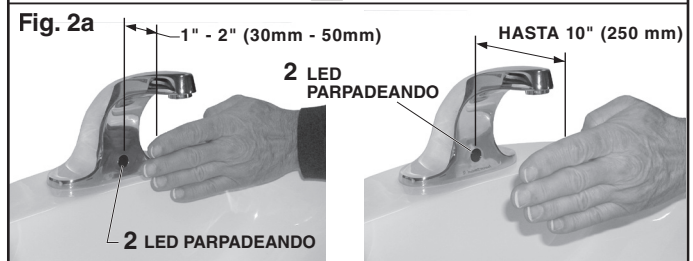
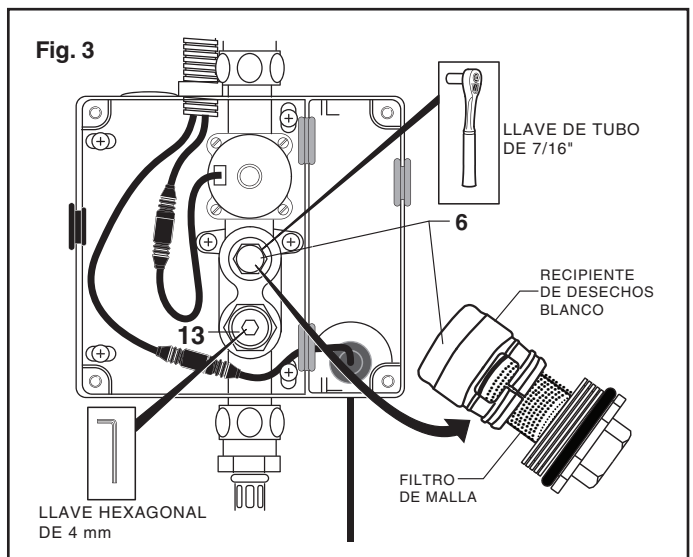
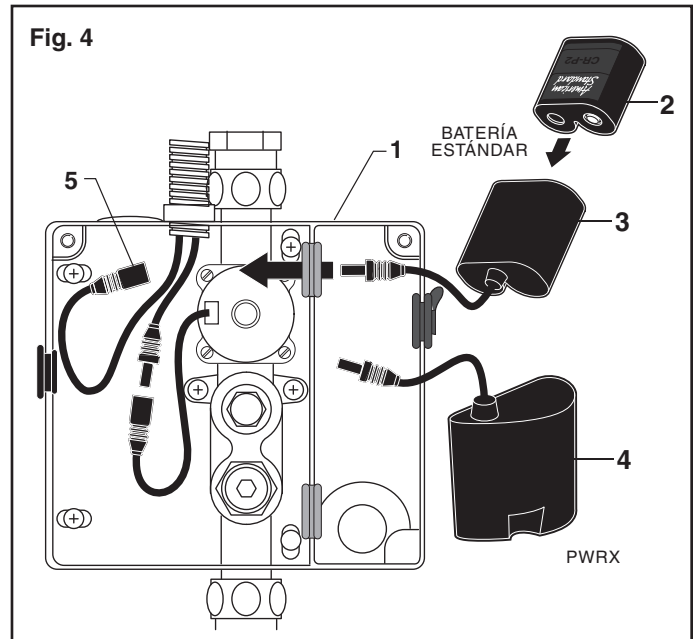


Fig. 3



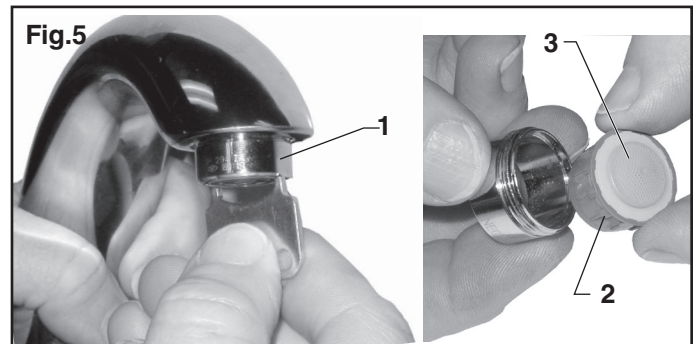
D INSTALACIÓN/REEMPLAZO DE LA BATERÍA o PWRX, fig. 4

1. Retire la TAPA de la CAJA DE CONTROL (1).
2. Desconecte el PORTABATERÍAS (3) del CABLE (5).
3. Retire la BATERÍA usada del PORTABATERÍAS (3).
Instale la BATERÍA (2) nueva y asegúrese de que el lado del terminal se inserte primero y de que la forma de la batería coincida con la forma del PORTABATERÍAS (3).
4. Para reemplazar el CONJUNTO DE BATERÍAS PWRX (4), desenchufe el conjunto usado y reemplácelo por uno nuevo.
5. Vuelva a conectar el PORTABATERÍAS (3) al CABLE (5).
6. Vuelva a instalar la TAPA DE LA CAJA DE CONTROL.
Ajuste bien los tornillos de la tapa.



E LIMPIEZA Y EXTRACCIÓN DEL AIREADOR, fig. 5

1. Retire el ALOJAMIENTO DEL AIREADOR (1) con la LLAVE suministrada con el producto.
2. Retire el AIREADOR (2) del ALOJAMIENTO (1).
3. Limpie los FILTROS DEL AIREADOR (3).
4. Limpie con agua. Vuelva a ensamblar el aireador e instálelo en el extremo del pico. Asegúrese de que la arandela de estanqueidad negra esté en su lugar.



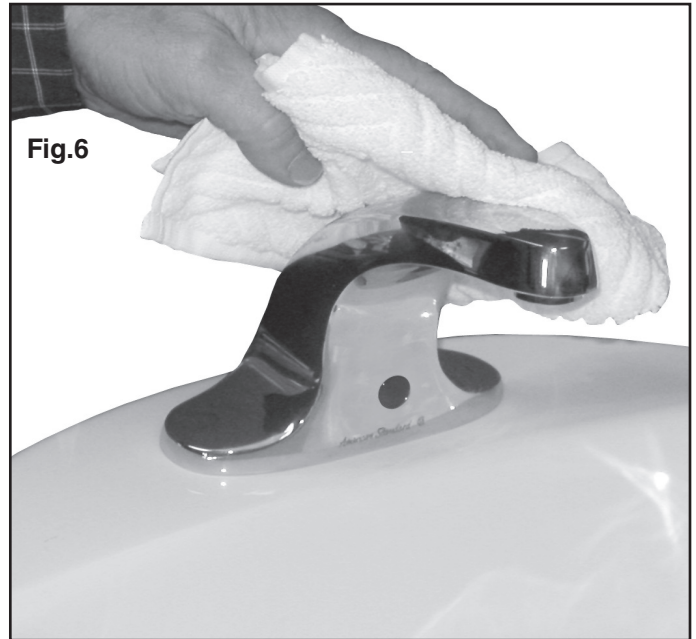
F GENERAL CLEANING; Fig. 5

1. Para la limpieza general del pico y del sensor, utilice un paño húmedo y suave.
2. Para eliminar suciedad, utilice un paño suave con detergente para vajilla diluido. Limpie la zona con un paño mojado y séquela con un paño suave.

PRECAUCIÓN

No raye el sensor cuando lo limpie. Evite el uso de sustancias químicas, detergentes potentes y agentes abrasivos.

Evite usar cualquier elemento que pueda rayar la superficie del pico. Nunca use polvo para pulir, detergente ni cepillos de fregar de nailon. Estos elementos pueden dañar la superficie del pico o el sensor.



Preguntas frecuentes

P: ¿Cómo sé cuándo debo cambiar la batería?

R: La válvula no se abrirá y el sensor parpadeará 2 veces interrumpido por una pausa durante un máximo de 7 días.

P: ¿Por qué hubo una reducción significativa en el caudal de la llave?

R: Puede ser que el conjunto del filtro, el regulador de caudal o el aireador/rociador estén obstruidos. Revise y limpie según sea necesario. Consulte las secciones C, D y E de Inicio/Mantenimiento.

P: ¿Por qué no sale agua de la llave cuando estoy en la zona de detección del sensor?

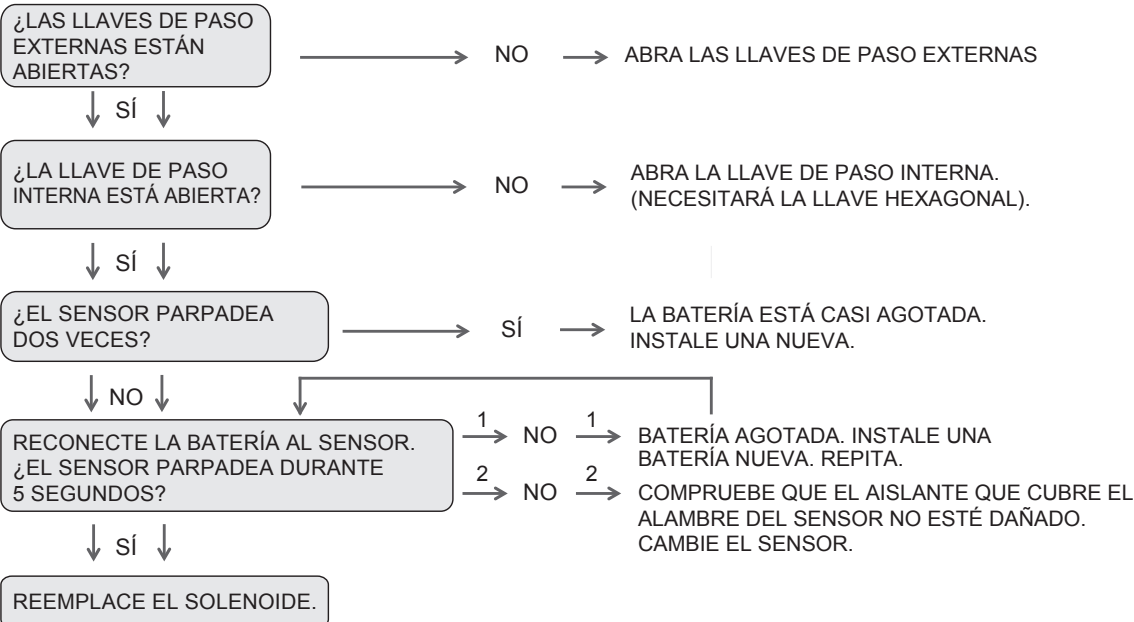
R: Tal vez deba reemplazar la batería. Revise. Si el sensor parpadea 2 veces interrumpido por una pausa, reemplace la batería o llame al (855) 752-9259.

P: ¿Cuál es el rango de presión operativa normal?

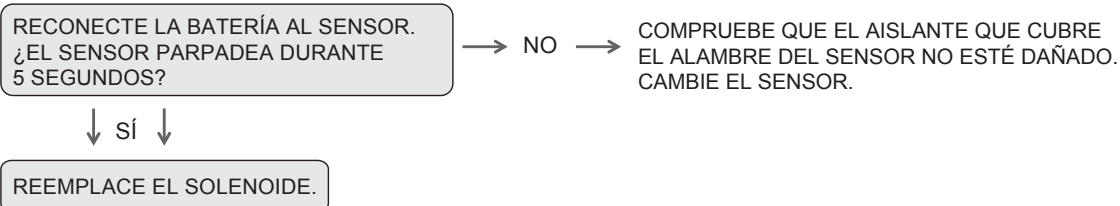
R: La llave funciona con una presión de suministro de entre 20 y 80 psi.

DIAGRAMAS DE FLUJO DE RESOLUCIÓN DE PROBLEMAS

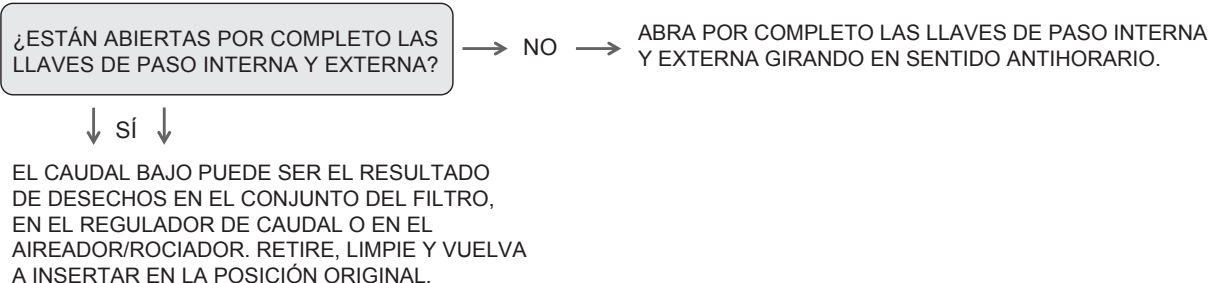
NO FUNCIONA



EL AGUA CORRE CONTINUAMENTE



PROBLEMAS DE CAUDAL BAJO



LÍNEA DE AYUDA DIRECTA

Si desea obtener información o tiene preguntas, llame sin cargo al siguiente número:

(844) CRT-TEAM / (844) 278-8326

Lunes a viernes de 8:00 a. m. a 8:00 p. m.

EST (hora del este), sábados de 10:00 a. m. a 4:00 p. m. EST

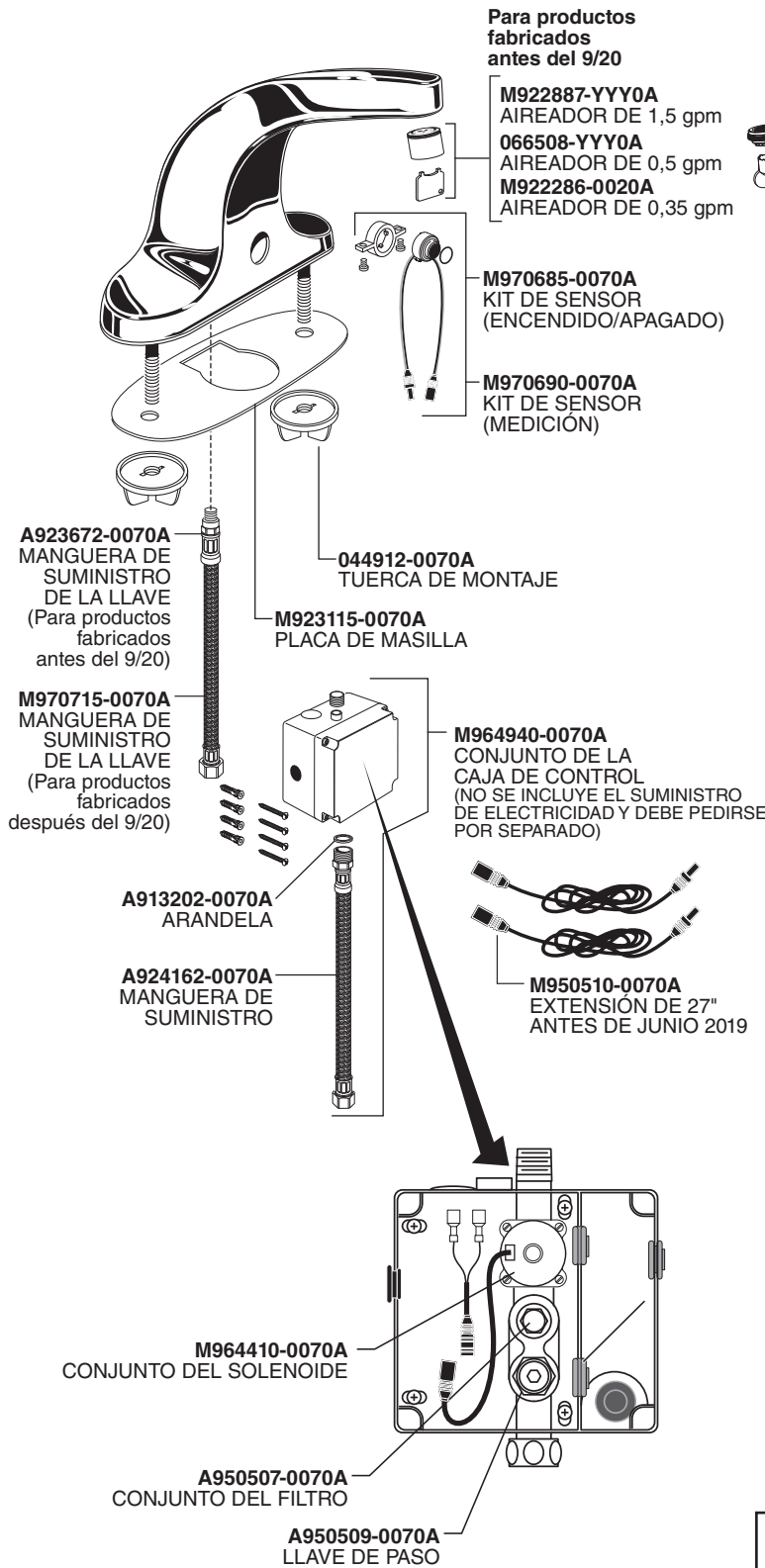
EN MÉXICO: 01-800-839-1200

EN CANADÁ: 1-800-387-0369 (TORONTO: 1-905-306-1093)

Días de semana de 8:00 a. m. a 7:00 p. m. EST

Los nombres de productos mencionados en este documento son marcas comerciales de AS America, Inc. ©2019

Para obtener más información sobre los productos Selectronic® de American Standard, visite nuestro sitio web en www.americanstandard-us.com o escribanos a CRTTEAM@lixilamericas.com



Reemplace "YYY" por el código de acabado correspondiente.

CROMO 002

NÚMEROS DE MODELO

605X.202
605X.204
605X.205

Conjunto de baterías PWRX Serie 2064.14

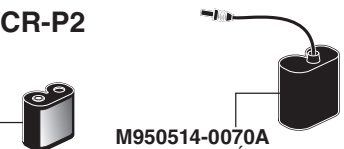
M950361-0070A
CONJUNTO DE BATERÍAS PWRX



Batería de litio CR-P2 Serie 2064.15

A923654-0070A
BATERÍA DE 6 V CR-P2

M950514-0070A
PORTABATERÍAS

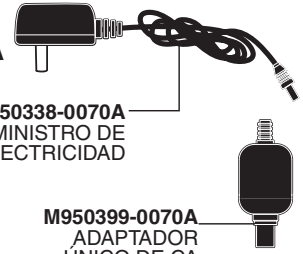


Kit de electricidad con enchufe de CA PK00.PAC

M950360-0070A
DISPOSITIVO DE CIERRE DEL CONECTOR

M950338-0070A
SUMINISTRO DE ELECTRICIDAD

M950399-0070A
ADAPTADOR ÚNICO DE CA

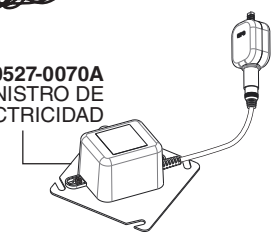


Kit de electricidad con conexión permanente de CA PK00.HAC

M950360-0070A
DISPOSITIVO DE CIERRE DEL CONECTOR

M950527-0070A
SUMINISTRO DE ELECTRICIDAD

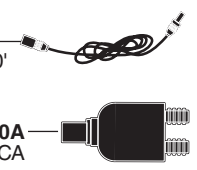
M950511-0070A
EXTENSIÓN DE 10'



Kit de electricidad múltiple de CA PK00.MAC

M950511-0070A
EXTENSIÓN DE 10'

M950512-0070A
ADAPTADOR MÚLTIPLE DE CA



LÍNEA DE AYUDA DIRECTA

Si desea obtener información o tiene preguntas, llame sin cargo al siguiente número:

(844) CRT-TEAM / (844) 278-8326
Lunes a viernes de 8:00 a. m. a 8:00 p. m.
EST (hora del este), sábados de 10:00 a. m. a 4:00 p. m. EST
EN MÉXICO: 01-800-839-1200
EN CANADÁ: 1-800-387-0369 (TORONTO: 1-905-306-1093)
Días de semana de 8:00 a. m. a 7:00 p. m. EST

Los nombres de productos mencionados en este documento son marcas comerciales de AS America, Inc. ©2020

Para obtener más información sobre los productos Selectronic® de American Standard, visite nuestro sitio web en www.americanstandard-us.com o escribanos a CRTEAM@lixilamericas.com