

AQUABRASS

Blade 68012

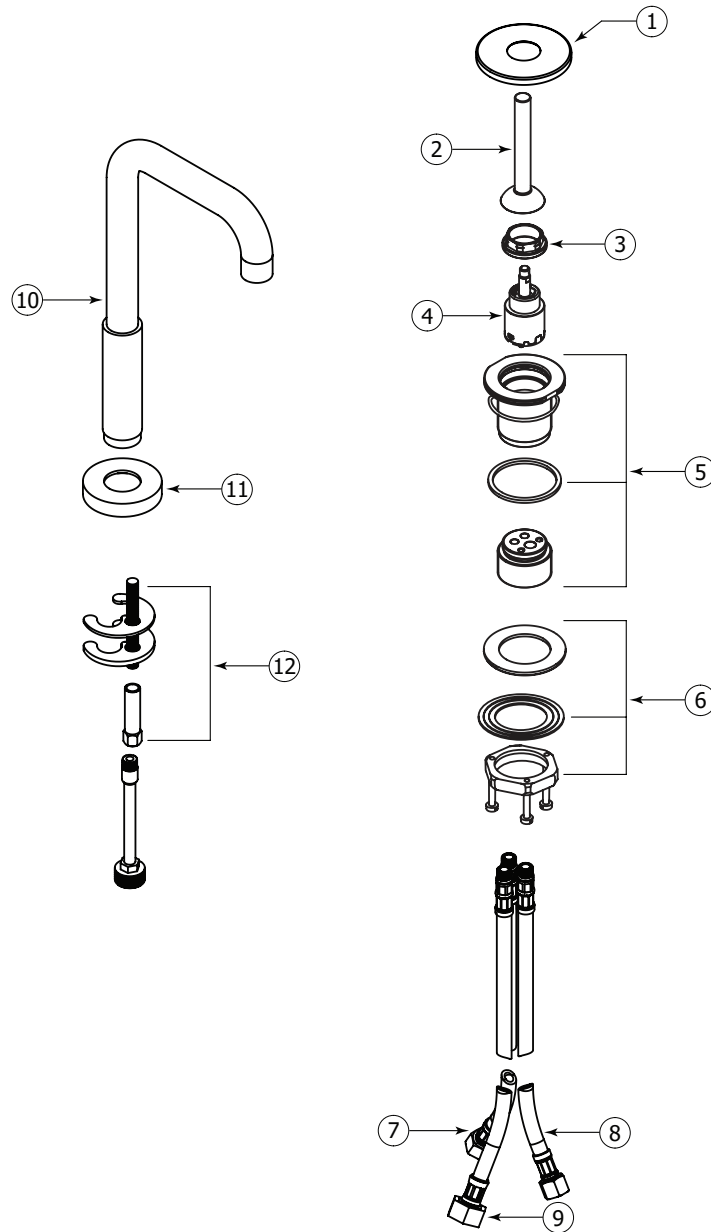
2-piece lavatory faucet with side joystick
robinet de lavabo 2 morceaux

Installation Guide

Guide d'installation



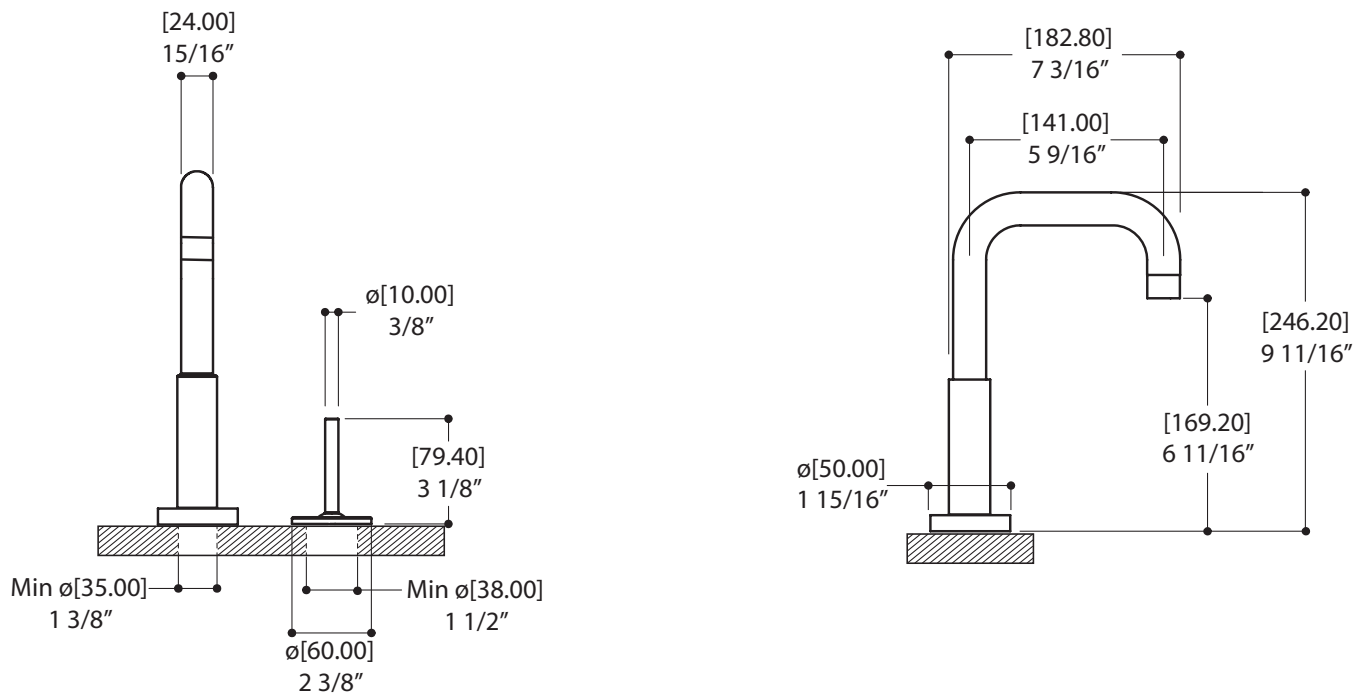
Service Parts / Schéma des pièces



Item	Code	English	Français
1	ABFC50472	Handle base	Base de la poignée
2	ABFC50471	Handle	Poignée
3	ABFP60487	Cartridge retainer	Retenu de cartouche
4	ABCA50495	Cartridge	Cartouche
5	ABFP60494	Cartridge receiver parts	Pièces du receveur de cartouche
6	ABFP20284	Cartridge mounting kit	Ensemble de fixation de la cartouche

Item	Code	English	Français
7	ABFH60471	Mixed water hose	Flexible d'eau mélangée
8	ABFH52663	Cold water flexible hose	Boyau flexible d'eau froide
9	ABFH52662	Hot water flexible hose	Boyau flexible d'eau chaude
10	ABFC25079	Spout	Bec
11	ABFC68093	Spout base	Base du bec
12	ABFP31298	Tie down kit	Kit de fixation

General Dimensions / Dimensions générales



CAUTION: FOR BEST RESULTS, WE STRONGLY RECOMMEND THE INSTALLATION OF THIS FAUCET BE DONE BY A LICENSED PLUMBER.

MISE EN GARDE: POUR OBTENIR UN RÉSULTAT OPTIMAL, NOUS RECOMMANDONS FORTEMENT QUE L'INSTALLATION DE CE ROBINET SOIT FAITE PAR UN PLOMBIER ACCRÉDITÉ.



CAUTION: MAKE SURE TO PROPERLY FLUSH THE HOT AND COLD WATER SUPPLY. FAILURE TO CARRY OUT THIS SIMPLE PROCEDURE COULD CAUSE PROBLEMS OR DAMAGE TO THE WORKING OF THE FAUCET.

MISE EN GARDE: ASSUREZ-VOUS DE BIEN PURGER L'ALIMENTATION D'EAU CHAUDE & FROIDE. NE PAS FAIRE CETTE ETAPE POURRAIT CRÉER DES PROBLÈMES OU DOMMAGES POUR LE FONCTIONNEMENT DU ROBINET.

1 Installing the faucet Installation du robinet

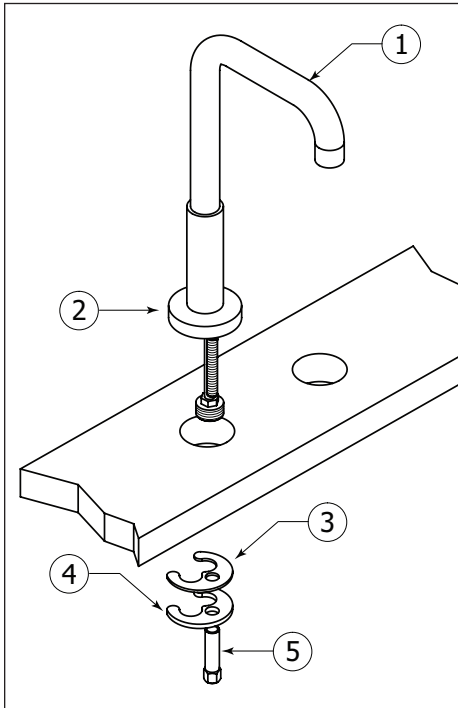


Fig.1

! WE RECOMMEND DRILLING A 1-3/8" DIAMETER HOLE FOR THE INSERTION OF THE FAUCET

Place the flange (2) against the faucet body (1).

From underneath the deckmount, place the fiber (3) and metal (4) parts and secure with the nut (5).

! NOUS RECOMMANDONS DE PECER UN TROU DE 1 3/8" DE DIAMÈTRE POUR L'INSERTION DU ROBINET.

Placer la rosace (2) contre le corps du robinet (1).

Placer les pièces de fibre (3) et de métal (4) et fixer avec l'écrou (5).

2 Installing the mixer Installation du mitigeur

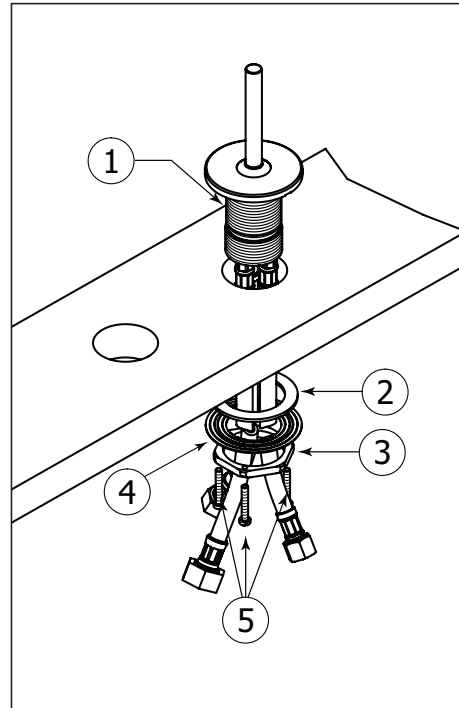


Fig.2

Insert the mixer (1) into the hole ($\varnothing 1\frac{1}{2}$ " of the sink or countertop). Secure it with the rubber washer (2), the metal washer (4) and the nut (3). Tighten with the three supplied screws (5).

Insérer le mitigeur (1) dans le trou ($\varnothing 1\frac{1}{2}$ " de la surface). Le fixer avec la rondelle de caoutchouc (2), la rondelle de métal (4) et l'écrou en métal (3). Visser les trois vis fournies (5).

Connecting the hoses Raccordement des boyaux flexibles

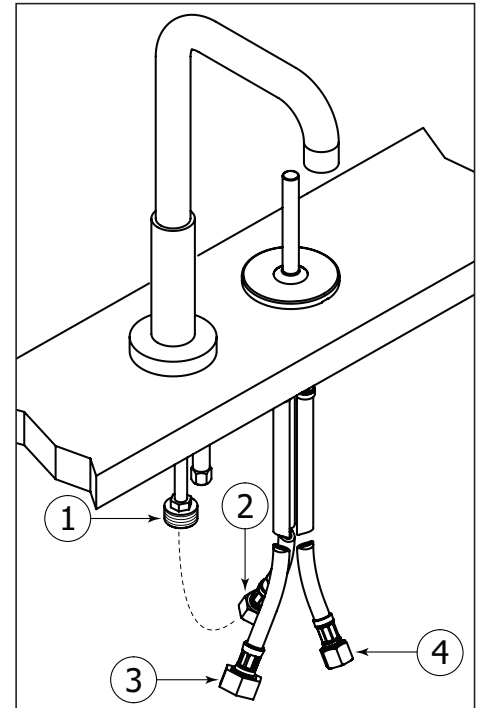


Fig.3

A) Connecting mixer and spout:

Connect the mixer water hose (2) to the water inlet (1) as shown (Fig. 3).

Note: the mixed water is not tagged.

B) Connecting the water supplies:

Connect the hot (3) and cold (4) water hoses to the G 1/2" supply lines. Hot and cold water hoses are identified with colored tags (blue: cold / red: hot).

A) Raccordement du mitigeur au bec:

Raccorder le boyau d'eau mélangée (2) au raccord du robinet (1) tel qu'illustré (Fig. 3).

Note: le boyau d'eau mélangée n'a pas d'étiquette d'identification.

B) Raccordement de l'alimentation d'eau:

Raccorder les boyaux d'eau chaude (3) et d'eau froide (4) aux boyaux d'alimentation 1/2" G. Les boyaux d'eau chaude et froide sont identifiés (bleu: froid / rouge: chaud).

Drain installation Installation du drain

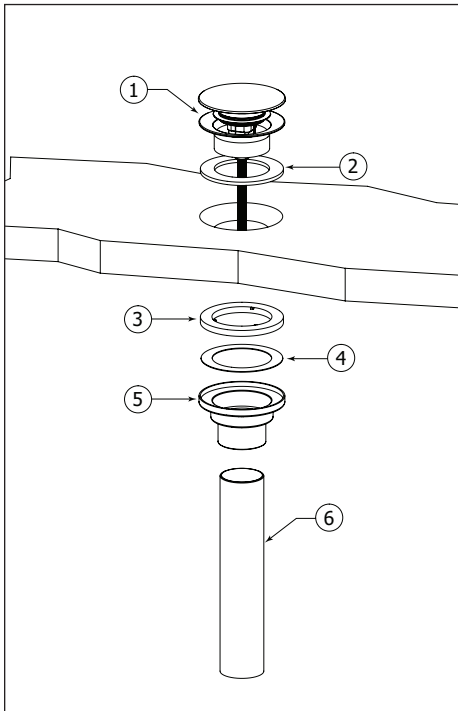


Fig.4

Unscrew the tail piece (6) from the other parts. Then unscrew the drain base (5) and the transparent nylon washers (3&4).

Insert the top of the drain (1) and the black nylon washer (2) into the basin waste outlet (fig. 4).

Put below the basin the transparent nylon washers (3&4), and screw the drain base (5) using the long screw.

Finally, position the tail piece (6) on the drain base (5) and the decorative drain corner in place.

Dévisser le tube (6) des autres pièces du drain. Ensuite, dévisser la base du drain (5) et les joints transparents en nylon (3&4).

Insérer le collet du drain (1) et le joint en nylon noir (2) dans l'évacuation du lavabo (fig. 4).

Mettre sous le lavabo les joints transparents en nylon (3&4), et visser la base du drain (5) à l'aide de la longue vis.

Finalement, visser le tube fileté 1 1/4" sur la base du drain (5) et mettre le couvercle décoratif à sa place.

Cartridge replacement Remplacement de la cartouche

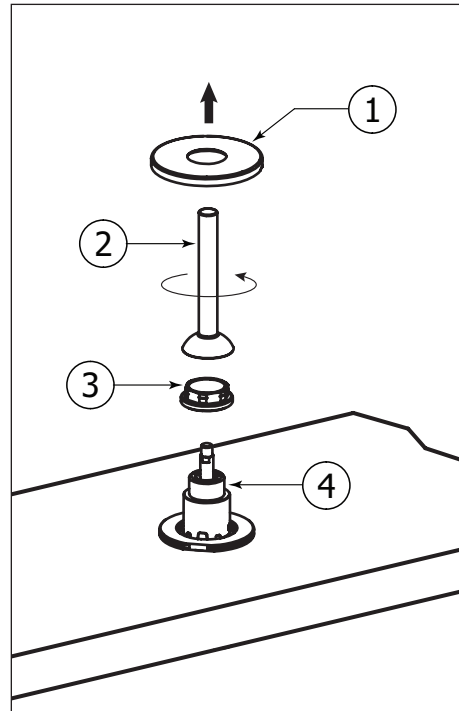


Fig.5

Start by shutting off water supply lines and then turn on the faucet to drain. To replace the cartridge (4), remove the decorative ring (1) using a small flat screwdriver.

Insert it to the provided slot and pull. Then unscrew the joystick handle (2) and the retainer nut (3). Remove the cartridge and replace it with a new one. Reassemble by reversing steps.

Dans un premier temps, couper l'alimentation d'eau et ouvrir le robinet pour vider. Pour remplacer la cartouche (4), enlever la plaque décorative (1) en insérant un petit tournevis plat dans l'encoche prévue à cet effet et tirer. Dévisser la poignée joystick (2) et la bague de retenue (3). Remplacer la cartouche, puis inverser les étapes pour réassembler.

Cleaning the aerator Nettoyage de l'aérateur

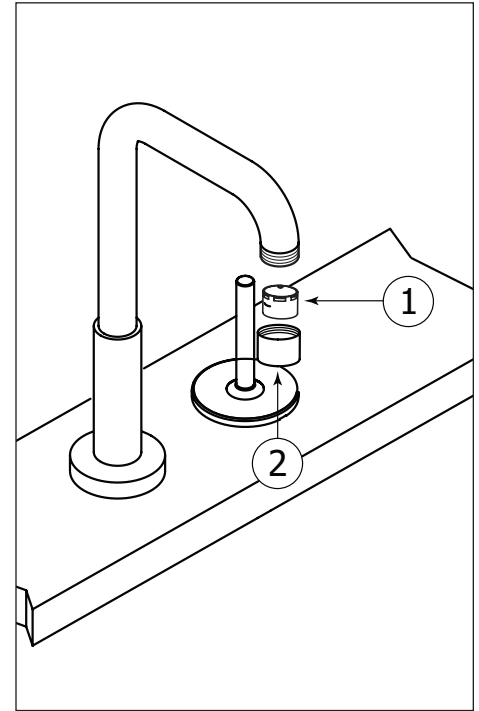


Fig.6

To clean the aerator (1), unscrew the aerator case (2) from the spout. Then, pull out the aerator and soak it in a vinegar and water solution to remove lime build-up.

Once parts have been cleaned, reassemble by reversing steps (Fig. 6).

Pour nettoyer l'aérateur (1), dévisser le boîtier de l'aérateur (2) et le tremper dans un mélange de vinaigre et d'eau pour retirer le calcaire qui pourrait s'y être accumulé.

Une fois les pièces nettoyées, inverser les étapes pour réassembler l'aérateur. (Fig. 6).

AQUABRASS

WARRANTY

Aquabross offers a lifetime warranty against defects in materials and workmanship under normal conditions of use, care and maintenance of the product(s), for as long as the original purchaser owns their home. The warranty applies only when the product is purchased from an authorized Aquabross dealer. It is not transferable and is limited to products sold and installed in Canada and the United States.

OUR WARRANTIES FOR RESIDENTIAL APPLICATIONS

- Limited lifetime warranty for ceramic disc cartridges.
- Five (5) year warranty for all other cartridges (thermostatic cartridges, diverters, check stop mechanisms etc.).
- Limited lifetime warranty for the polished chrome, electro black, stainless steel and PVD finishes.
- Three (3) year warranty for all other finishes.
- Two (2) year warranty for electronic faucets and components (batteries are not covered by our warranty).
- Five (5) year warranty for all other Aquabross product(s) and parts.

OUR WARRANTY FOR COMMERCIAL / INDUSTRIAL APPLICATIONS

- All Aquabross products and parts will be warranted for two (2) years.

OUR WARRANTY ON FINISHES

Polished chrome, electro black, stainless steel and PVD finishes carry a limited lifetime warranty against defects. All other Aquabross finishes are warranted for three (3) years. Finishes on drains are not covered by the warranty, nor the normal wear of any finish. Normal wear and tear is the expected decline in the condition of a product/finish due to normal everyday use. We highly recommend you carefully read the care and maintenance detailed instructions or visit our website aquabross.com/aquabross finishes.

OUR COMMITMENT

We will repair or replace, free of charge, during the applicable warranty periods listed above, any product, part or finish that is proven defective in material and/or workmanship under normal installation, condition of use, care and maintenance of the product(s). Replacement parts for discontinued products will be made available, under warranty or not, until stock lasts. Under the period(s) of the warranty listed above, if the required replacement product, part or finish is no longer available, an equivalence will be recommended and provided, free of charge.

OUR WARRANTY EXCLUSIONS

- Damage caused by inadequate installation, misuse, lack of care and maintenance of the product(s).
- Surface damage caused from using abrasive products, such as detergents.
- Corrosion resulting from exposition to chemically reactive products, such as Chlorine.
- Damage caused by hard water, calcareous deposits or sediments.
- Damage or loss occurred by a natural calamity such as fire, earthquake, flood, thunder, electrical storm.
- The installation of any Aquabross products by a non-accredited professional.
-

Any labor or shipping charges, or damages whatsoever incurred in whole or in part from installation, removal, re-installation, repair or replacement of any Aquabross product or part, as well as any incidental or consequential damages, expenses, losses, direct or indirect, arising from any cause whatsoever.

OUR WARRANTY CLAIM PROCESS

To exercise our warranty, a proof of purchase – such as a copy of invoice – must be made available to our distribution center. Depending on the complexity of the defective product, an inspection can be required prior to approving the warranty claim.

North American Distribution Center (Canada & USA):

AD-WATERS
Technical Service Center
9805 Clark street
Montréal, Québec H3L 2R5

1 888 239-9336
tech@ad-waters.com

For international requests: communications@aquabross.com

Aquabross reserves the right to make product specification changes without notice or obligation and to change or discontinue certain models

AQUABRASS

GARANTIE

Aquabross offre une garantie à vie contre les défauts de matériel et de main d'œuvre dans des conditions normales d'utilisation et d'entretien du produit, et ce tant que l'acheteur d'origine est propriétaire de sa maison. La garantie est applicable seulement si le produit est acheté chez un détaillant Aquabross dûment autorisé. Elle n'est pas transférable et est limitée aux produits vendus et installés au Canada et aux États-Unis.

NOTRE GARANTIE POUR DES APPLICATIONS RÉSIDENTIELLES

- Garantie limitée à vie pour les cartouches en céramique.
- Garantie de cinq (5) ans pour tous les autres types de cartouches (cartouches thermostatiques, déviateur, valves d'arrêt, etc.).
- Garantie limitée à vie pour les finis suivants: chrome poli, electro black, acier inoxydable et PVD.
- Garantie de trois (3) ans pour tous les autres finis.
- Garantie de deux (2) ans pour la robinetterie électronique et ses composants (les piles ne sont pas couvertes par notre garantie).
- Garantie de cinq (5) ans pour tous les autres produits ou pièces Aquabross.

NOTRE GARANTIE POUR DES APPLICATIONS COMMERCIALES ET INDUSTRIELLES

- Tous les produits et pièces Aquabross sont garantis pour une durée de deux (2) ans.

NOTRE GARANTIE SUR LES FINIS

Les finis chrome poli, electro black, acier inoxydable et PVD ont une garantie limitée à vie contre les défauts. Tous les autres finis sont garantis trois (3) ans. Les finis appliqués sur les drains et l'usure normale d'un fini ne sont pas couverts par cette garantie. L'usure normale est la détérioration naturelle d'un produit résultant de son utilisation au fil du temps. Il est fortement recommandé de lire attentivement les instructions sur l'entretien des produits et des finis Aquabross ou de consulter le site aquabross.com/fr/finitions-personnalisees.

NOTRE ENGAGEMENT

Nous nous engageons à réparer ou à remplacer sans frais pendant les périodes de garantie applicables listées, tout produit, pièce ou fini s'avérant défectueux d'un vice de matériel ou de fabrication dans des conditions normales d'utilisation et d'entretien. Les pièces de remplacement pour des produits discontinués, sous garantie ou non, seront disponibles et ce jusqu'à épuisement des stocks. Pendant les périodes de garantie applicables, si le produit, la pièce ou le fini requis ne sont plus disponibles, une équivalence sera suggérée et fournie sans frais.

NOS EXCLUSIONS DE GARANTIE

- Les dommages causés par une erreur d'installation, de négligence et d'un mauvais usage de produit.
- Les dommages de surface causés par l'utilisation de produits abrasifs, comme des détergents.
- La corrosion résultant d'une exposition d'un produit chimiquement réactif, comme le chlore.
- Les dommages causés par l'eau dure, les dépôts de calcaire ou les sédiments.
- Les dommages ou les pertes résultant d'une catastrophe naturelle telle qu'un feu, un tremblement de terre, le tonnerre, un orage électrique etc.
- L'installation de tout produit Aquabross par un professionnel non-agréé.

Tout frais de main d'œuvre ou de transport, ou dommages causés en totalité ou en partie lors de l'installation du produit, de son retrait, de sa réinstallation, de sa réparation, ainsi que tout dommage occasionnel ou conséquent, dépense, perte directe ou indirecte, provenant de quelque cause que ce soit.

COMMENT EXERCER NOTRE GARANTIE

Pour toute demande de garantie, une preuve d'achat (copie de la facture) doit être envoyée à notre centre de distribution. La complexité du défaut du produit pourrait entraîner une inspection avant l'approbation de la réclamation de la garantie.

Centre de distribution pour l'Amérique du Nord (Canada et É.U.):

AD-WATERS
Centre de service technique
9805 rue Clark
Montréal, Québec H3L 2R5

1 888 239-9336
tech@ad-waters.com

Pour les demandes internationales: communications@aquabross.com

Aquabross se réserve le droit de modifier des caractéristiques de ses produits sans avis ni obligation ainsi que de remplacer ou de retirer certains modèles.

AQUABRASS

ABOUT

CARE & MAINTENANCE

Do not allow water residues to come into prolonged contact with the surface finish. After each use, gently dry the product surface with a clean soft cloth to prevent water-spotting and mineral build-up. Water stains and accumulation of minerals weaken the protective coating, eventually leading to peel off.

Clean the surface regularly using a pH neutral clear liquid soap, water and a soft cloth. Rinse away any traces of soap and gently dry with a soft clean cloth. Occasional application of Flitz Faucet Wax Plus is also recommended. The application of this wax based product leaves a protective layer that repels water, thereby providing extra protection against tarnishing.

Avoid abrasive and harsh cleaning products (detergents, caustic, acidic, antibacterial, ammonia- or bleach-containing products, organic solvents, lime scale and clog removers, brass and silver cleaners, etc.). The use of these products can damage the finish and will void the warranty. We recommend covering the fixture with a towel when using any of the listed products in order to prevent damage by splashing.

Residues left by personal products such as soap, toothpaste and shampoo can damage the finish. Always rinse these residues away with clean water and wipe dry.

Due to the characteristics of the Aquabross custom finishes and their appropriate maintenance durability dependency, the warranty for custom finish products is three (3) years. There are no returns on custom finish products.

OPTIONAL LOW FLOW AERATORS



Adjustments for specific restrictions can be made on most of our lavatory bathroom faucets in order to coordinate with regional flow rate allowances. A low flow restrictor is sold at \$10 per unit. Please contact your local Aquabross representative for additional details.

PRODUCT CERTIFICATION

Complying with North American plumbing standards and guaranteeing environmental products of the highest quality is our top priority.



AQUABRASS

AUTRES INFORMATIONS

ENTRETIEN

Ne pas laisser d'eau en contact prolongé avec la finition de surface du produit. Après chaque usage, sécher délicatement la surface du produit avec un linge doux afin de prévenir la formation de taches d'eau et d'accumulation de minéraux. Les taches d'eau et l'accumulation de minéraux affaiblissent la couche protectrice, ce qui peut entraîner l'écaillage de cette dernière.

Nettoyer régulièrement à l'aide d'un nettoyant liquide transparent au pH neutre, d'eau et d'un linge doux. L'application occasionnelle d'une cire de type Flitz Faucet Wax Plus est également recommandée. L'application de ce produit à base de cire laisse une fine couche protectrice repoussant l'eau et offrant ainsi une protection supplémentaire contre le ternissement.

Éviter l'usage de produits abrasifs et agressifs (détergents, caustiques, acides, antibactériens, contenant de l'ammoniaque ou un blanchissant, solvants organiques, anti-calcaires, de type Drano, d'entretien du laiton et de l'argent, etc.). L'utilisation de ces produits peut endommager le fini et annulera la garantie. Nous recommandons de recouvrir le produit d'une serviette lorsque vous faites usage de l'un des produits mentionnés afin de le protéger contre les éclaboussures qui pourraient l'endommager.

Les résidus provenant de produits d'hygiène personnelle tels que le savon, le dentifrice et le shampooing peuvent endommager le fini. Nettoyer ces résidus en tout temps avec de l'eau propre, puis sécher.

En raison de la nature des finis sur mesure d'Aquabrax et de l'importance de les entretenir de manière appropriée, la garantie couvrant les finis sur mesure est de trois (3) ans. Aucun retour n'est accepté pour les finis sur mesure.



AÉRATEURS À DÉBIT RÉDUIT OPTIONNELS

La plupart de nos robinets de lavabo peuvent être munis d'aérateurs spécifiques afin de satisfaire certaines restrictions régionales. Un aérateur à débit réduit coûte 10 \$ l'unité. Veuillez contacter votre représentant régional Aquabrax pour plus d'information.

CERTIFICATION DES PRODUITS

Répondre aux normes nord-américaines de plomberie et certifier des produits écologiques de qualité supérieure est notre priorité.

