

AQUABRASS

xround X7510

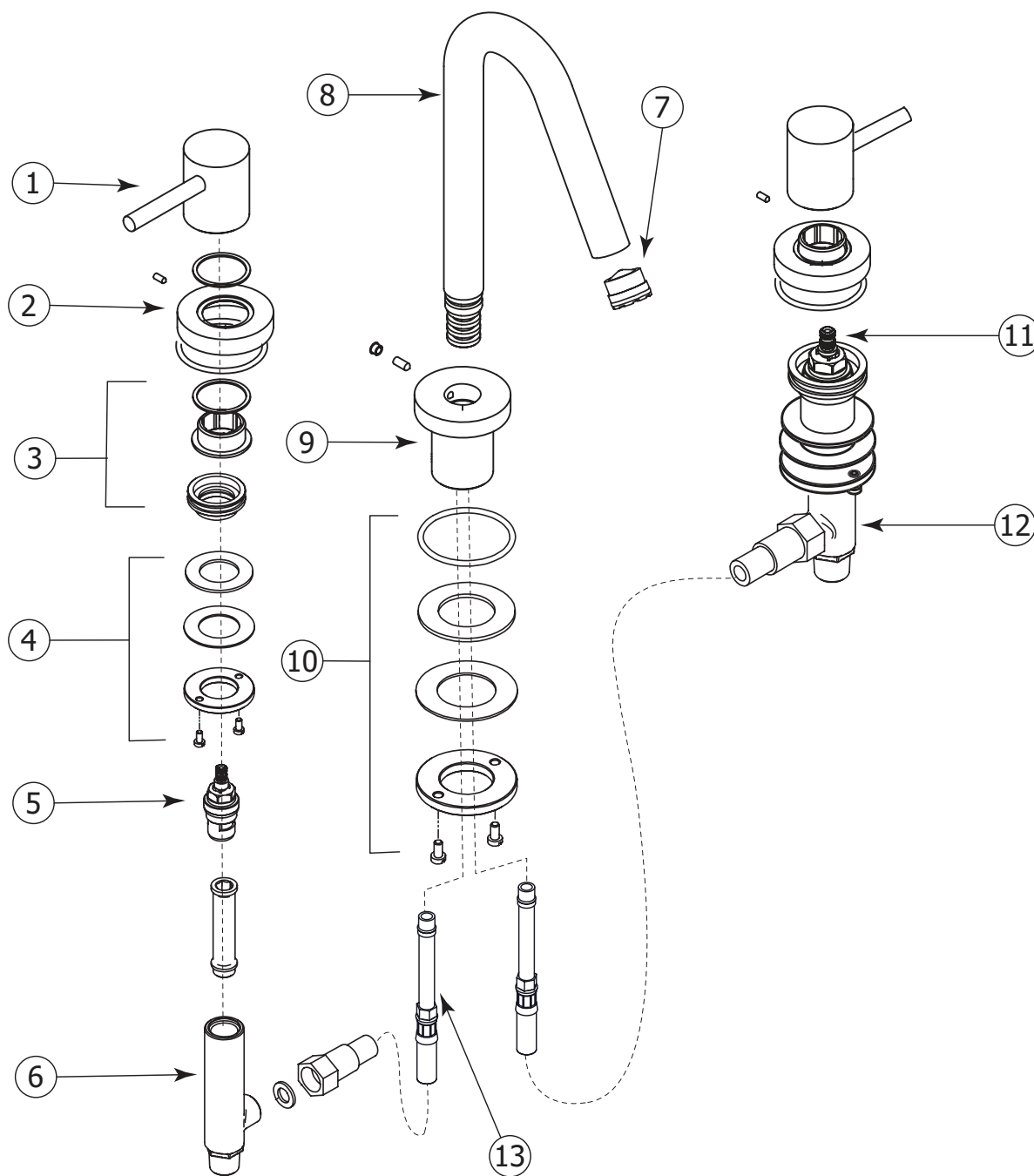
widespread lavatory faucet
robinet de lavabo 8" c.c.

Installation Guide

Guide d'installation



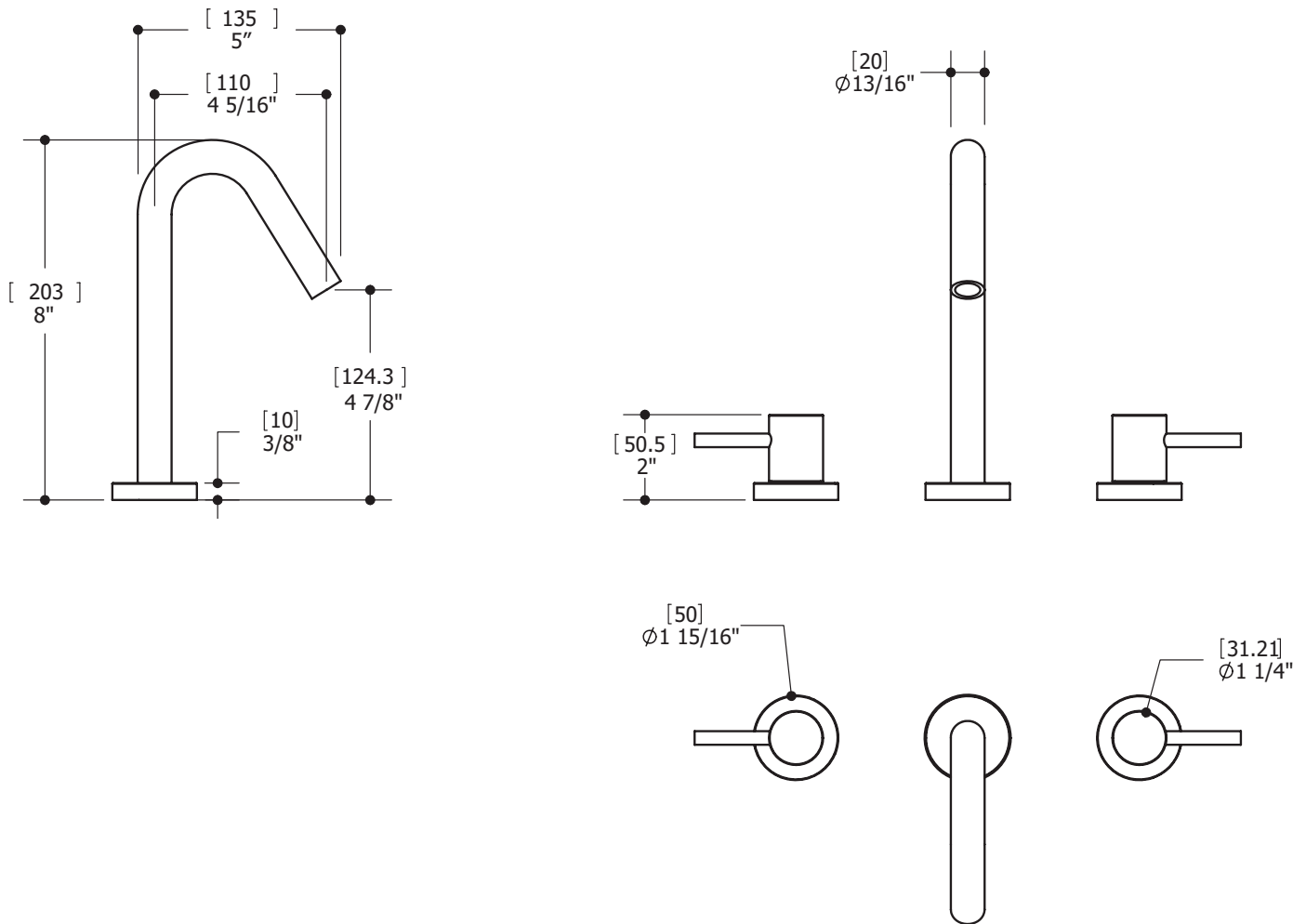
Service Parts / Schéma des pièces



Item	Code	English	Français
1	ABFCX1073	Handle	Poignée
2	ABFCX7570	Handle base	Base de poignée
3	ABFPX0619	Handle kit	Ensemble poignée
4	ABFPX0616	Retainer kit	Ensemble de fixation
5	ABCA30911	Hot water cartridge	Cartouche d'eau chaud
6	ABFPH3172	Threaded body	Corps fileté
7	ABAEX7578	Aerator	Aérateur

Item	Code	English	Français
8	ABFCX0610	Spout	Bec
9	ABFCX7572	Shank	Tige
10	ABFPX0616	Spout retainer kit	Ensemble de fixation de bec
11	ABCA30921	Cold water cartridge	Cartouche d'eau froide
12	ABFPH3172	Threaded body	Corps fileté
13	ABFH03100	Hose	Tuyau

General Dimensions / Dimensions générales



CAUTION: FOR BEST RESULTS, WE STRONGLY RECOMMEND THE INSTALLATION OF THIS FAUCET BE DONE BY A LICENSED PROFESSIONAL PLUMBER.

MISE EN GARDE : POUR OBTENIR UN RÉSULTAT OPTIMAL, NOUS RECOMMANDONS FORTEMENT QUE L'INSTALLATION DE CE ROBINET SOIT FAITE PAR UN PLOMBIER PROFESSIONNEL ACCRÉDITÉ.



CAUTION: MAKE SURE TO PROPERLY FLUSH THE HOT AND COLD WATER SUPPLY LINES PRIOR TO STARTING INSTALLATION.

MISE EN GARDE : ASSUREZ-VOUS DE BIEN PURGER L'ALIMENTATION EN EAU CHAUDE & FROIDE AVANT DE COMMENCER L'INSTALLATION.

1 Installing the faucet Installation du robinet

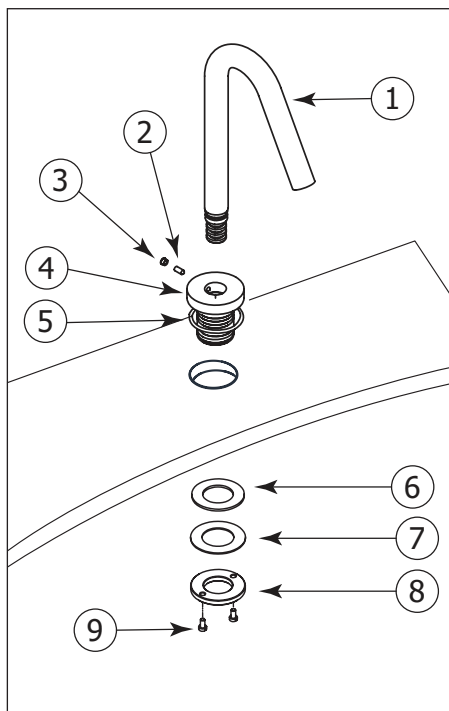


Fig.1

⚠ WE RECOMMEND DRILLING A 1-3/8" DIAMETER HOLE FOR THE INSERTION OF THE FAUCET.

⚠ NOUS RECOMMANDONS DE PERÇER UN TROU DE 1 3/8" DE DIAMÈTRE POUR L'INSERTION DU ROBINET.

-Place the rubber ring (5) under the shank (4), and insert the spout (1) into the shank (4), and secure it with set screw (2), then place the cap (3). Insert the shank (4) through the hole. Under the deckmount, place the foam washer (6), metal washer (7), and fixing flange (8). Secure the faucet assembly with two screws (9).

-Placer la bague de caoutchouc (5) sous la tige (4), et insérer le bec (1) dans la tige (4), et le fixer avec la vis de réglage (2), ensuite placer le bouchon (3). Insérer la tige (4) à travers le trou. Sous le comptoir, placer la rondelle en mousse (6), la rondelle métallique (7), et la bride de fixation (8). Fixer l'assemblage du robinet avec deux vis (9).

2 Installing the handles Installation des poignées

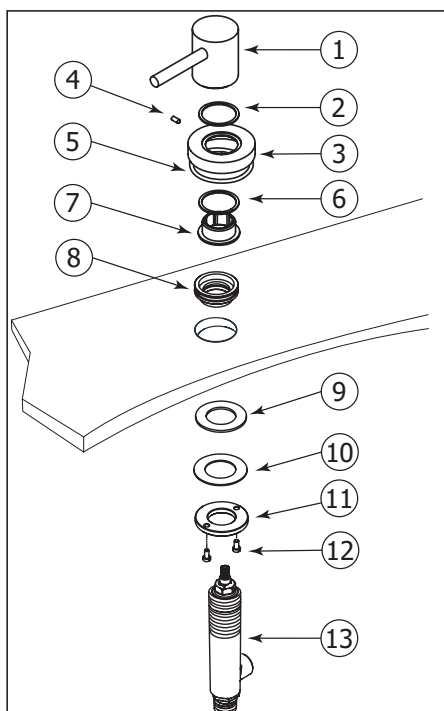


Fig.2

-Place the fixing flange (11), metal washer (10), foam washer (9) on the threaded body (13), and insert it through the hole under the deckmount.

-Tighten the flange (8) to the body on the countertop. Place the rubber ring (6) on the handle base ring (7), insert into the handle base (3). Place the second rubber ring (2) on the handle base and tighten it to the handle (1) with the key supplied. Place the handle assembly on the threaded body (13) with the rubber ring (5). Tighten the set screw (4). Secure the handle assembly with two screws (12) under the deckmount.

-Placer la bride de fixation (11), la rondelle métallique (10), la rondelle de mousse (9) sur le corps fileté (14) et l'insérer dans le trou sous le comptoir.

-Serrer la bride (8) sur le corps sur le comptoir. Placer l'anneau de caoutchouc (6) sur l'anneau de base de la poignée (7), insérer dans la base de poignée (3). Placer le deuxième anneau en caoutchouc (2) sur la base de poignée et le serrer au poignée (1) avec la clé fournie. Placer l'ensemble de poignée sur le corps fileté (13) avec l'anneau de caoutchouc (5). Serrer la vis de réglage (4). Fixer la poignée avec deux vis (12) sous le comptoir.

3 Connecting the hoses Raccordement des tuyaux flexibles

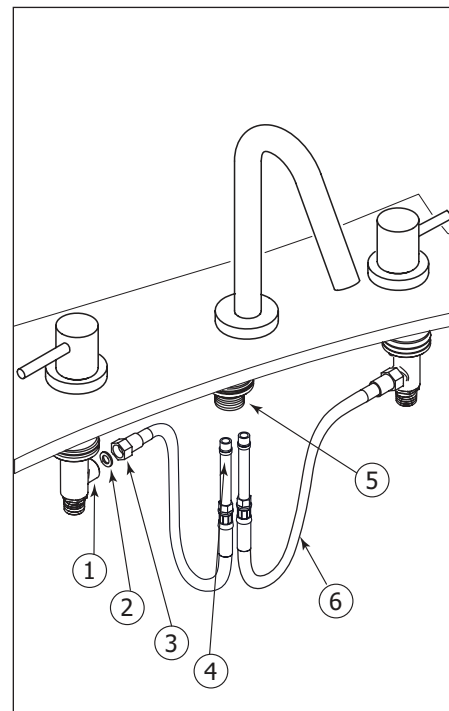


Fig.3

-Place the washer (2) and screw the flexible hose (3) to the threaded body (1). Connect the other end of the flexible hose (4) to the shank (5).

-Repeat the same connection for the flexible hose (6).

-Placer de la rondelle (2) et visser le tuyau flexible (3) au corps fileté (1). Connecter l'autre extrémité du tuyau flexible (4) de la tige (5).

-Répéter la même connection pour le tuyau flexible (6).

4 Drain installation Installation du drain

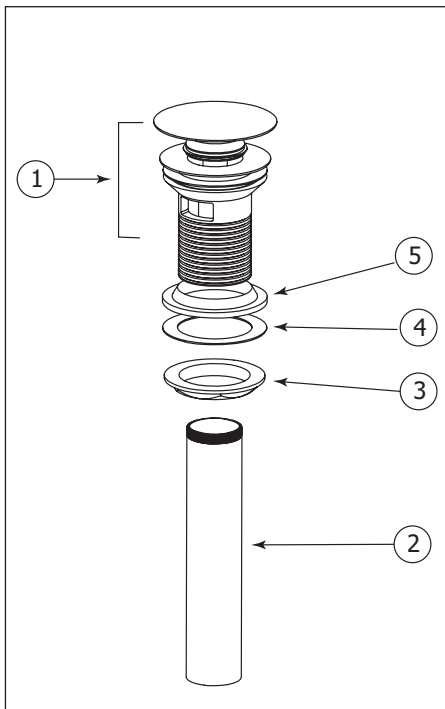


Fig.4

- Unscrew the tube (2) and remove the hexagonal nut (3), the white nylon washer (4) and the black rubber washer (5).
- Insert the body of the drain (1) into the hole of the basin.
- Reinsert the washers and the hexagonal nut in the same order; (5), (4), (3).
- Tighten firmly without putting pressure on the basin.
- Screw back the tube (2). It is recommended to apply teflon tape around the tube's thread to prevent water leaks.

- Dévisser le tube (2) et enlever l'écrou hexagonal (3), la rondelle de nylon blanche (4) et la rondelle de caoutchouc noire (5).
- Insérer le corps du drain (1) dans le trou de lavabo.
- Remettre les rondelles et l'écrou dans le même ordre; (5), (4), (3).
- Resserrer fermement sans mettre de pression sur lavabo.
- Revisser le tube (2). Il est recommandé d'appliquer du ruban de teflon autour des filets afin de prévenir les fuites.

Cartridge Replacement Remplacement de la cartouche

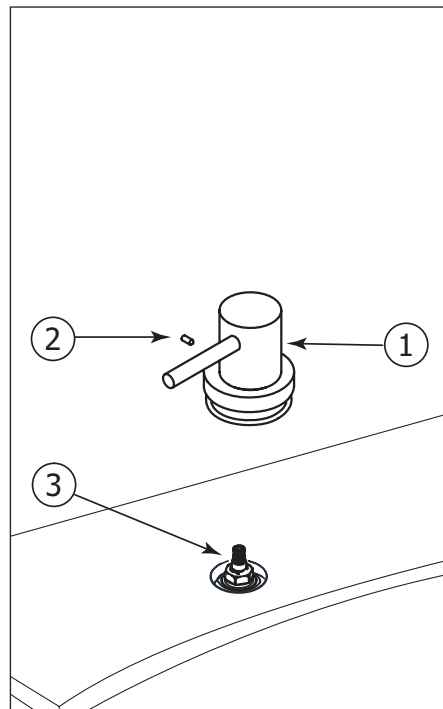


Fig.5

- Start by shutting off water supply lines and then turn the water on to drain the faucet.
- To replace the cartridge (3), remove the set screw (2), and pull out the handle assembly (1).
- Replace with new cartridge and reassemble by reversing steps.

- Couper dans un premier temps l'alimentation d'eau et ouvrir l'eau pour le vider.
- Pour remplacer la cartouche (3), enlever enlever la vis de retenue (2), et tirer la poignée (1).
- Remplacer la cartouche avec la nouvelle, puis inverser les étapes pour le réassemblage.

Cleaning the aerator Nettoyage de l'aérateur

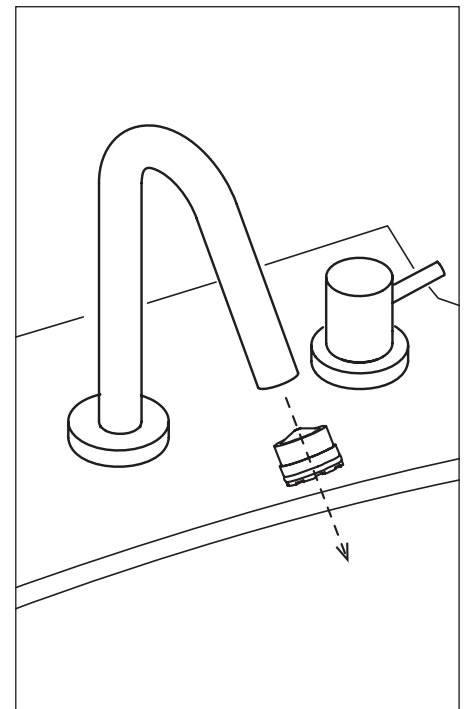


Fig.6

- To clean the aerator, remove the aerator from the spout.
- Then soak it in vinegar and water solution to remove lime build-up. Once parts have been cleaned, reassemble by reversing steps.

- Pour nettoyer l'aérateur, retirer l'aérateur du robinet.
- Ensuite, tremper l'aérateur dans un mélange de vinaigre et d'eau pour retirer le calcaire qui pourrait s'y être accumulé. Une fois les pièces nettoyées, inverser les étapes pour réassembler l'aérateur.

Care Entretien

To clean your Aquabross faucet or accessory, wash with a wet nonabrasive soapy cloth. Then wipe dry with a soft towel or cloth. We recommend this be done on a regular basis.

DO NOT USE ANY ABRASIVE, CHEMICAL OR CORROSIVE, POWDER OR ANY OTHER STRONG CLEANERS INCLUDING DETERGENTS, WINDOW CLEANERS AND DISINFECTANTS ON YOUR Aquabross PRODUCT as they will destroy the finish and therefore VOID THE WARRANTY.

Toothpaste remnants should also be rinsed off when necessary. Ask your plumbing retailer about our PROTECTANT-CLEANER now available from Aquabross. This product is specially manufactured to clean and polish leaving a protective coating to maintain your product's shine and finish.

Pour nettoyer et conserver l'apparence de vos robinets ou accessoires Aquabross, lavez-les avec un linge mouillé à l'eau tiède et enduit d'un savon doux non-abrasif. Puis essuyer avec un linge doux et sec. Nous vous recommandons cet entretien sur une base régulière.

NE JAMAIS UTILISER DE PRODUITS ABRASIFS, CHIMIQUES, CORROSIFS, INCLUANT DE TRÈS FORTS DÉTERGENTS, EN LIQUIDE OU EN POUDRE, NETTOYANTS POUR VITRES ET DÉSINFECTANTS sur votre produit Aquabross. Cela pourrait en détériorer le fini et ANNULER LA GARANTIE.

Les restants de pâte dentifrice doivent aussi être rincés au besoin. Demander à votre détaillant le PROTECTEUR NETTOYANT Aquabross spécialement conçu pour nettoyer, faire briller et protéger en laissant un mince film protecteur sur vos robinets et vos articles décoratifs.

Limited lifetime warranty

All Aquabass products carry a full warranty against defects in materials and workmanship. The warranty will be applied only if the product is purchased from an authorized Aquabass dealer. The Aquabass warranty is limited strictly to the original consumer purchaser of the product. Proof of purchase must be made available to Aquabass for all limited warranty claims. Products that are deemed defective must be returned to our factory for inspection prior to replacement.

The limited warranty is not transferable and is limited to products sold and installed in Canada and the United States.

Residential applications

Mechanical working parts including ceramic disc cartridges for both side valves and pressure balance, thermo cartridges, stops, diverters etc.

All carry our full limited lifetime warranty to the original purchaser.

Aquabass polished chrome and brushed nickel finishes are warranted for the life of the product to the original purchaser.

All other finishes will be warranted for five years.

Normal wear of the finish is not covered by this warranty.

All electronic components and faucets are warranted for two years.

All glass and ceramic basins, light fixtures are warranted for one year. Stone resin bathtubs and sinks are warranted for five years. Light bulbs are subject to the warranty of the manufacturer and carry no Aquabass warranty.

All other Aquabass products are warranted for five years.

Commercial industrial applications

All the above product applications will be warranted for two years with the exception of the glass and ceramic basins, light fixtures which will carry a one year warranty. Light bulbs are subject to the warranty of the manufacturer and carry no Aquabass warranty.

The Aquabass warranty does not cover the following:

- Damages resulting in whole or part from installation error, product abuse, misuse, neglect, improper maintenance, abrasives, corrosion and/or accidents whether caused or performed by a professional or anyone else.
- Any and all Aquabass products that are subjected to any type of harsh abrasive, such as detergents or window cleaners.
- Normal wear of the finish.
- The damage is caused by hard water, calcareous deposits or sediments.
- The damage or loss is sustained in a natural calamity such as fire, earthquake, flood, thunder, electrical storm, etc.

Aquabass is not responsible for any labor or shipping charges, or damages whatsoever incurred in whole or in part from installation, removal, re-installation, repair or replacement of any Aquabass product or part, as well as any incidental or consequential damages, expenses, losses, direct or indirect, arising from any cause whatsoever.

To obtain warranty service, please contact the retailer where the product was purchased. The original sales receipt must be available to exercise our warranty.

This warranty is extended to the first purchaser at retail. This warranty is NOT transferrable.

Aquabass reserves the right to make product specification changes without notice or obligation and to change or discontinue certain models.

Garantie limitée à vie

Les produits Aquabass ont une garantie complète contre les défauts de matériel et de main d'œuvre. La garantie est applicable seulement si le produit est acheté chez un détaillant aquabass dûment autorisé. La garantie Aquabass est strictement limitée au premier acheteur et une preuve d'achat doit être présentée pour toutes réclamations.

Les produits considérés comme défectueux doivent être retournés à nos entrepôts pour inspection avant tout remplacement.

La garantie Aquabass n'est pas transférable et est limitée aux produits vendus et installés au Canada et aux États-Unis.

Applications résidentielles

Toutes les parties mécaniques incluant les cartouches à disques en céramique pour les valves et les pressions équilibrées, les cartouches thermostatiques, les déviateurs ont une garantie complète au premier acheteur.

Les finis Chrome Poli et Nickel Brossé de Aquabass ont une garantie à vie limitée au premier acheteur. Tous les autres finis ont une garantie de cinq (5) ans. L'usure normale d'un fini n'est pas couverte par la garantie.

Toutes les composantes et les robinets électroniques ont une garantie de deux (2) ans.

Tous les bassins en verre, les bassins en porcelaine, les lumières ont une garantie de un (1) an. Les baignoires et lavabos en composite de résine ont une garantie de cinq (5) ans.

Les ampoules sont sujettes à la garantie du fabricant et ne sont pas couvertes par la garantie Aquabass.

Tous les autres produits ont une garantie de cinq (5) ans.

Applications commerciales et industrielles

Tous les produits ci-dessus sont garantis pour deux (2) ans à l'exception des bassins en verre ou porcelaine qui sont garantis un (1) an. Les ampoules sont sujettes à la garantie du fabricant et ne sont pas couvertes par la garantie Aquabass.

La garantie Aquabass ne couvre pas:

- Dommages causés en entier ou en partie d'une erreur d'installation, d'abus de produit, de négligence, d'utilisation non conforme, d'usage de produits abrasifs, de corrosion et/ou d'accidents causés par un professionnel ou par toute autre personne.
- Tout produit Aquabass nettoyé avec des produits abrasifs, comme les détergents ou les nettoyeurs à vitres.
- Usure normale du fini.
- Dommages causés par l'eau dure, les dépôts de calcaire ou les sédiments.
- Les dommages ou les pertes résultant d'une catastrophe naturelle telle qu'un feu, un tremblement de terre, le tonnerre, un orage électrique etc...

Aquabass n'accepte aucune responsabilité pour tous frais de main d'œuvre ou d'expédition, ou pour tous autres dommages causés en tout ou en partie lors de l'installation du produit, son enlèvement, sa réinstallation, sa réparation, ou le remplacement de tout produit ou pièce Aquabass ainsi que tout dommage incident ou résultant, dépense, perte directe ou indirecte, provenant de quelque cause que ce soit.

Pour obtenir la garantie de service, s'il vous plaît contacter le détaillant chez qui le produit a été acheté. La preuve d'achat originale sera exigible pour l'application de la garantie.

Cette garantie s'applique au premier acheteur au détail et n'est PAS transférable.

Aquabass se réserve le droit de modifier des caractéristiques de ses produits sans avis ni obligation ainsi que de remplacer ou de retirer certains modèles.

AQUABRASS